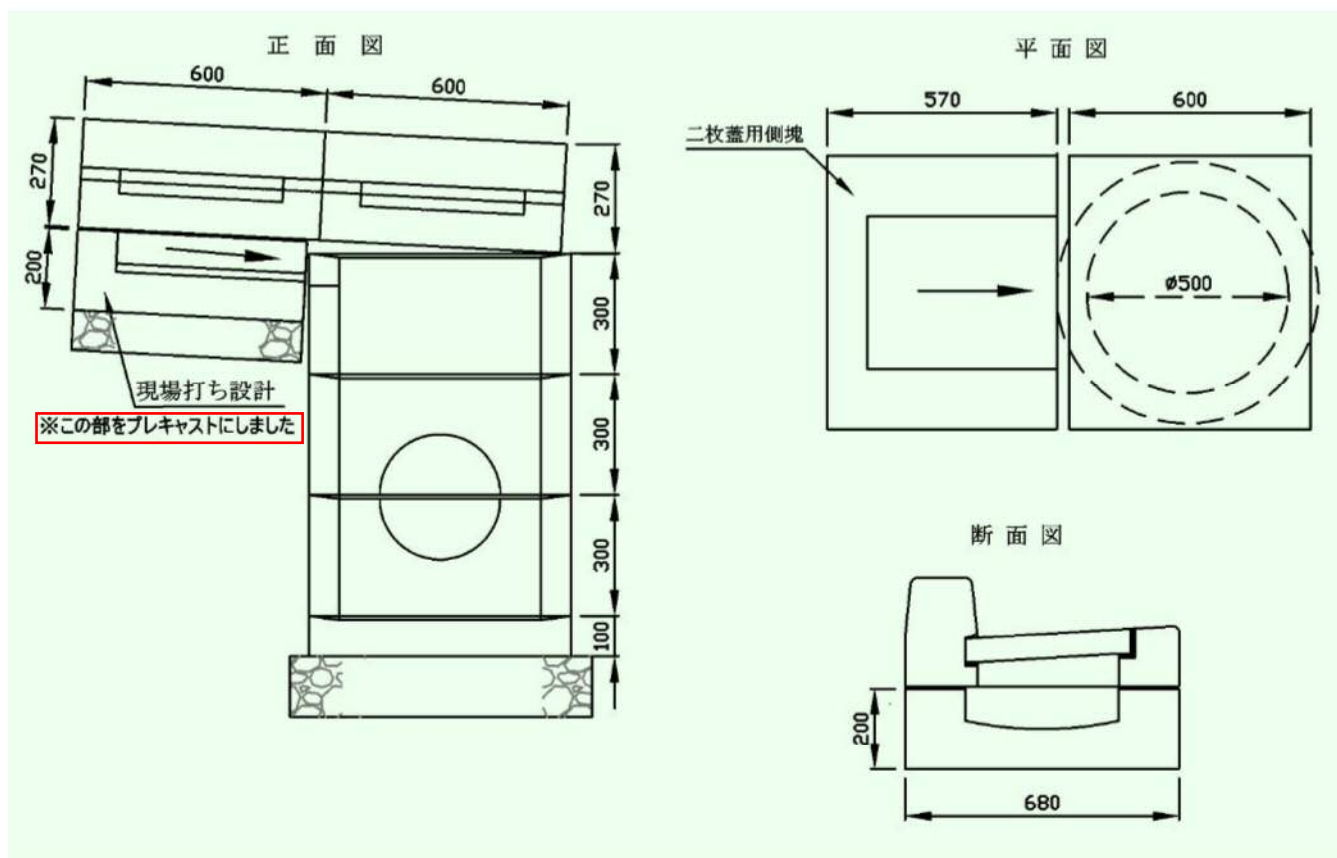
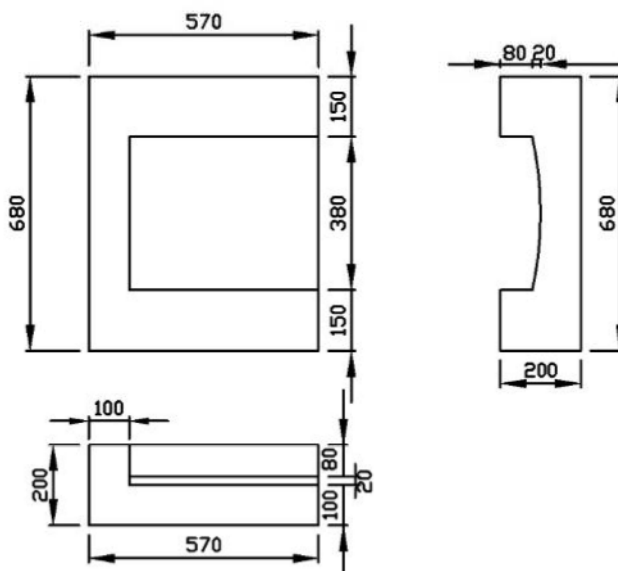


街きよます 二枚蓋用側塊 155・155SF用

東京都仕様の街きよ二枚蓋ますに使うプレキャスト側塊です。
坂道などで流速・流量が多い場所に設置されます。



街きよます二枚蓋用側塊 155・155SF用



参考重量 142kg