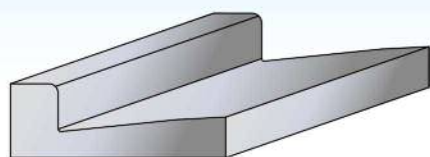


# プレキャスト長尺L形

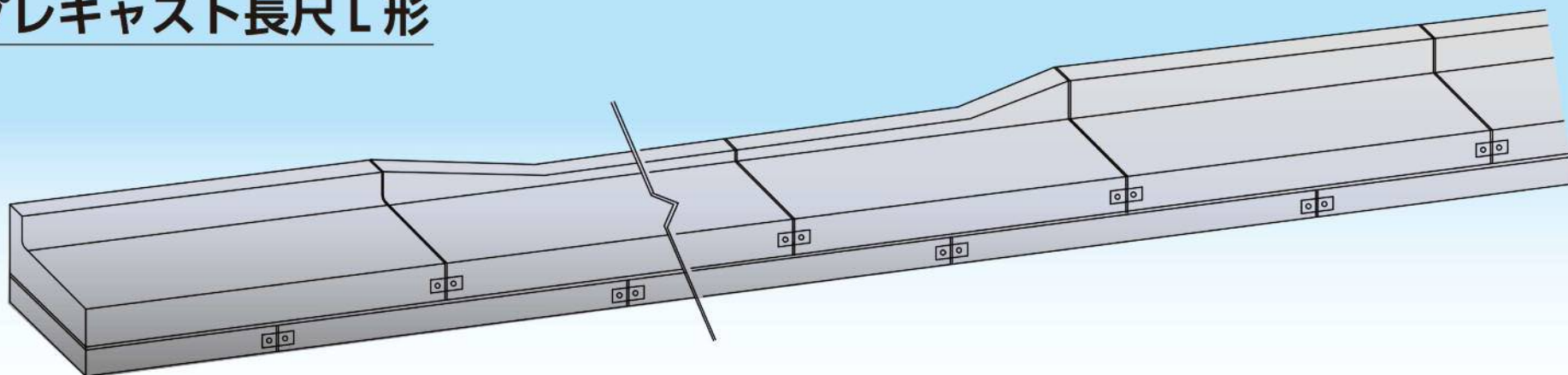
## JIS規格L形側溝



従来からあるJIS規格のL形側溝は昭和26年に設計・規格化されたブロックで官民境に設置される路面排水側溝として広く全国で使用されています。汎用性が高く大変便利な製品ですが次の欠点があります。

- 1 車の乗入れ用としてはT-2（乗用車程度）の対応しか出来ない。
- 2 基本の長さが600の為、施工性が悪い。
- 3 ベース版が無い為即日復旧が出来ない。

## プレキャスト長尺L形



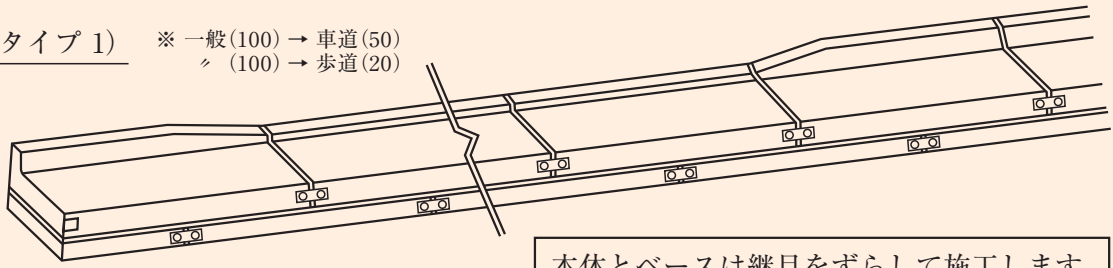
JIS規格L形の  
**欠点を改善**しました。

- 1 重車両（T-25）の乗入れに対応しました。
- 2 基本の長さを2mにして施工性が高まりました。
- 3 基礎ベースがあるので即日復旧が可能です。
- 4 厚さ以外はJIS規格と同じなのでそのまま接続出来ます。
- 5 左右の製品がプレートで連結される為、目地開きが無い。

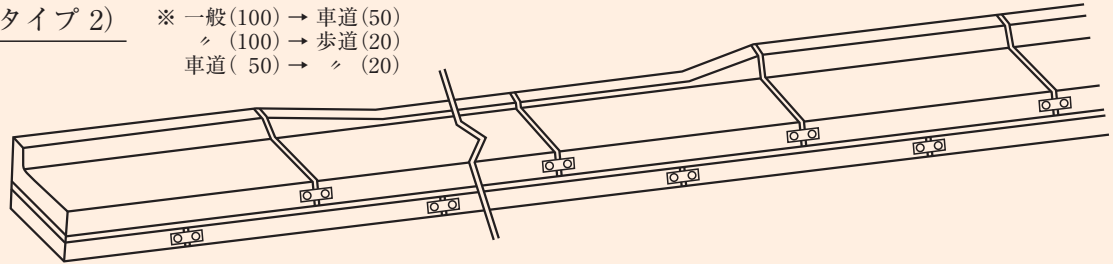
# プレキャストL形 250・300・350用 (T-25対応)

※納入実績についてはホームページをご覧ください。

施工図(タイプ1) ※一般(100)→車道(50)  
 ♪(100)→歩道(20)

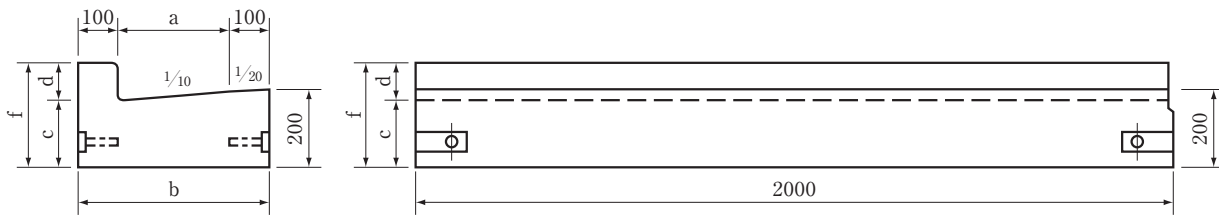


施工図(タイプ2) ※一般(100)→車道(50)  
 ♪(100)→歩道(20)  
 車道(50)→♪(20)

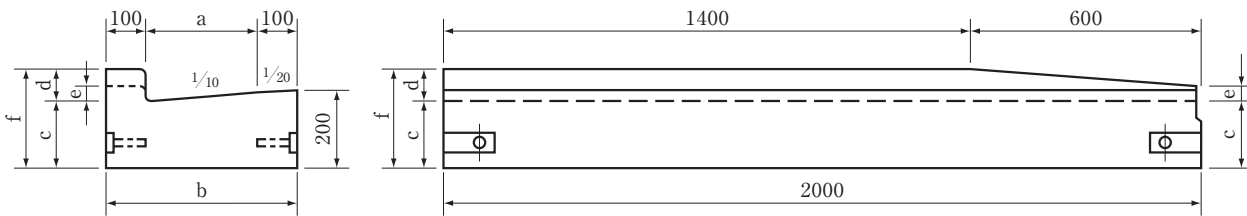


※タイプ1は新設の場合、タイプ2は切下箇所の改良・補修の場合に適しています。

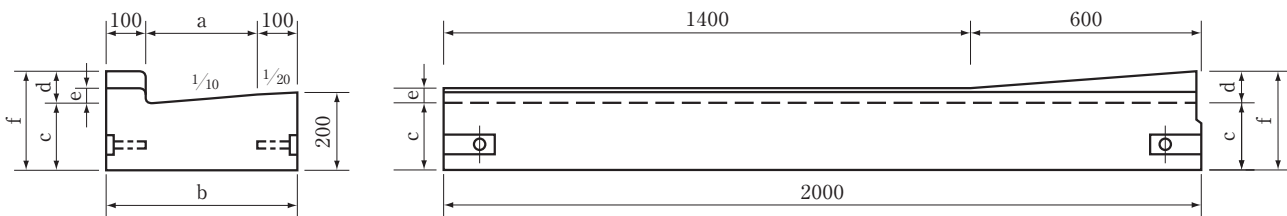
一般・車道(中)・歩道(中)



摺付け右・左(タイプ1)

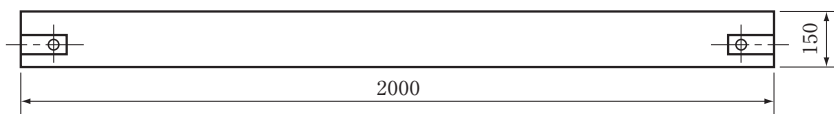
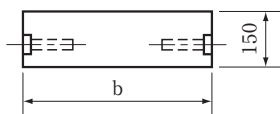


摺付け右・左(タイプ2)

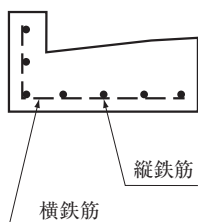


# プレキャストL形 250・300・350用 (T-25対応)

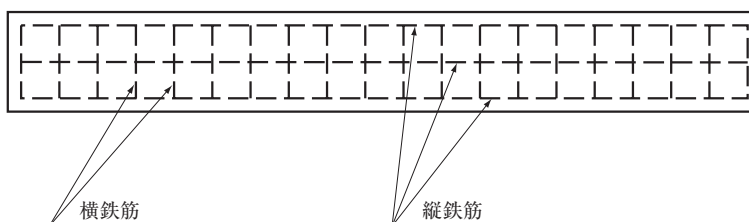
ベース



配筋図



配筋図

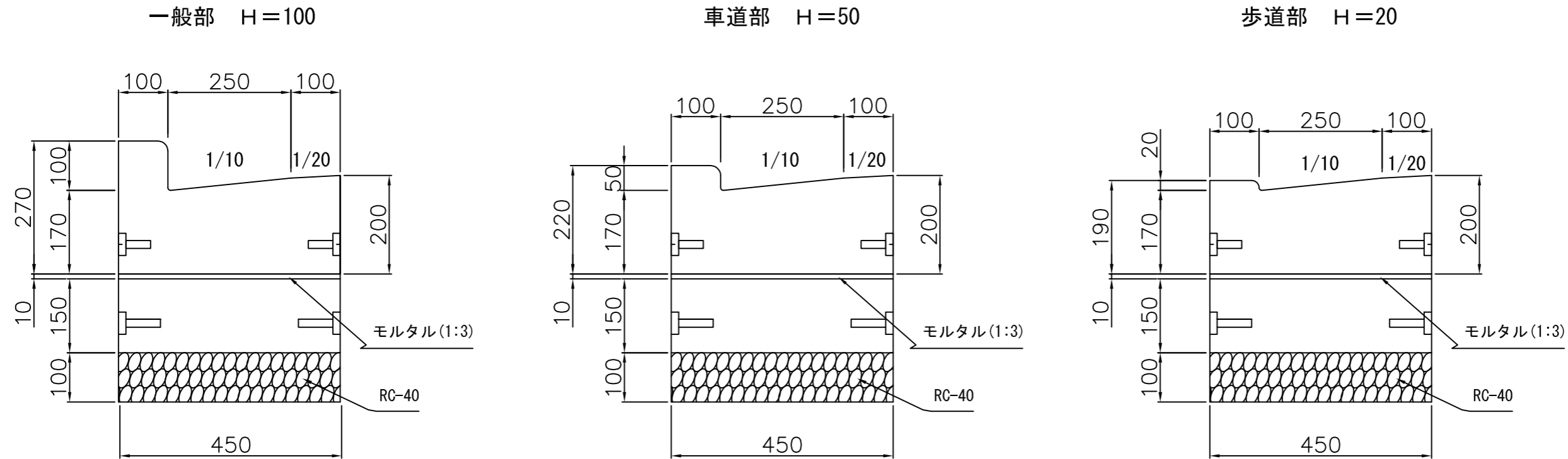


プレキャストL形 250・300・350用

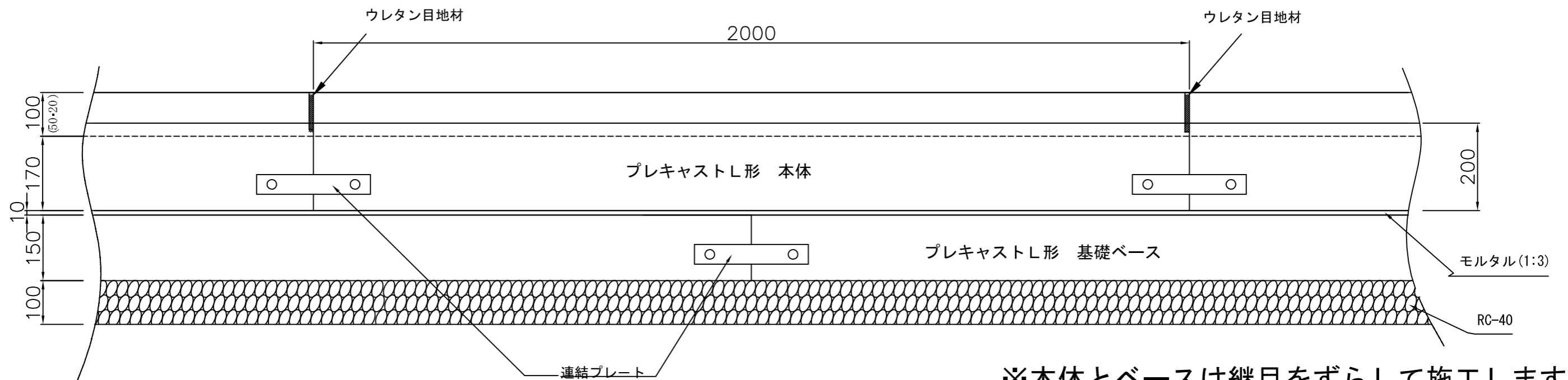
(単位 m/m)

品名	呼び名	種類	寸法						配筋		重量 (kg)
			a	b	c	d	e	f	縦鉄筋	横鉄筋	
プレキャストL形	250	一般部用	250	450	170	100	-	270	D10-9本	D10-11本	440
		車道用 中				50	-	220			416
		車道用 右・左(タイプ1)				100	50	270			437
		車道用 右・左(タイプ2)				100	20	270			418
		歩道用 中				20	-	190			402
		歩道用 右・左(タイプ1)				100	20	270			435
		歩道用 右・左(タイプ2)				50	-	220			408
		車歩道用 右・左(タイプ2)				50	-	220			404
		ベース				-	-	-			-
	300	一般部用	300	500	165	100	-	265	D10-6本	D10-20本	477
		車道用 中				50	-	215			453
		車道用 右・左(タイプ1)				100	50	265			474
		車道用 右・左(タイプ2)				100	20	265			456
		歩道用 中				20	-	185			439
		歩道用 右・左(タイプ1)				100	20	265			472
		歩道用 右・左(タイプ2)				50	-	215			445
		車歩道用 右・左(タイプ2)				50	-	215			441
		ベース				-	-	-			-
	350	一般部用	350	550	160	100	-	260	D10-6本	D10-21本	514
		車道用 中				50	-	210			490
		車道用 右・左(タイプ1)				100	50	260			510
		車道用 右・左(タイプ2)				100	20	260			493
		歩道用 中				20	-	180			476
		歩道用 右・左(タイプ1)				100	20	260			508
		歩道用 右・左(タイプ2)				50	-	210			482
		車歩道用 右・左(タイプ2)				50	-	210			478
		ベース				-	-	-			-

# 参考基礎構造図 250用



## 敷設構造図

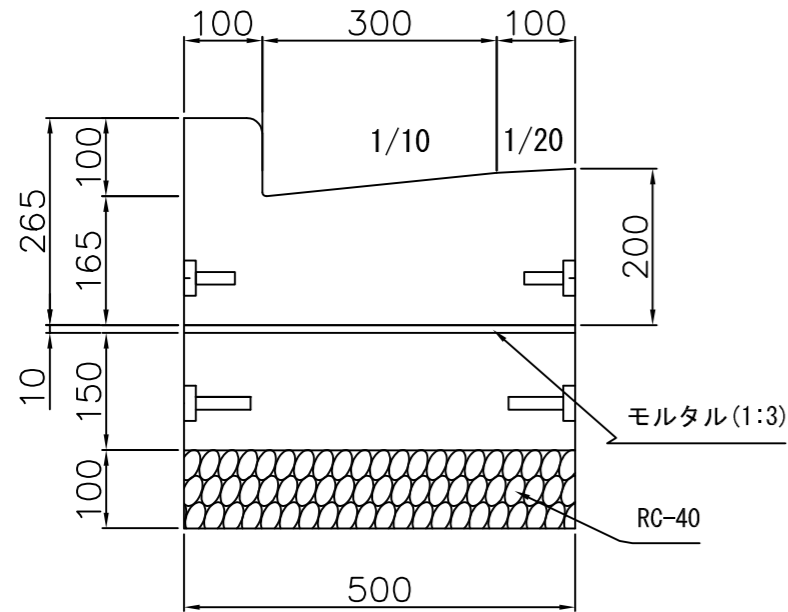


※本体とベースは継目をずらして施工します。

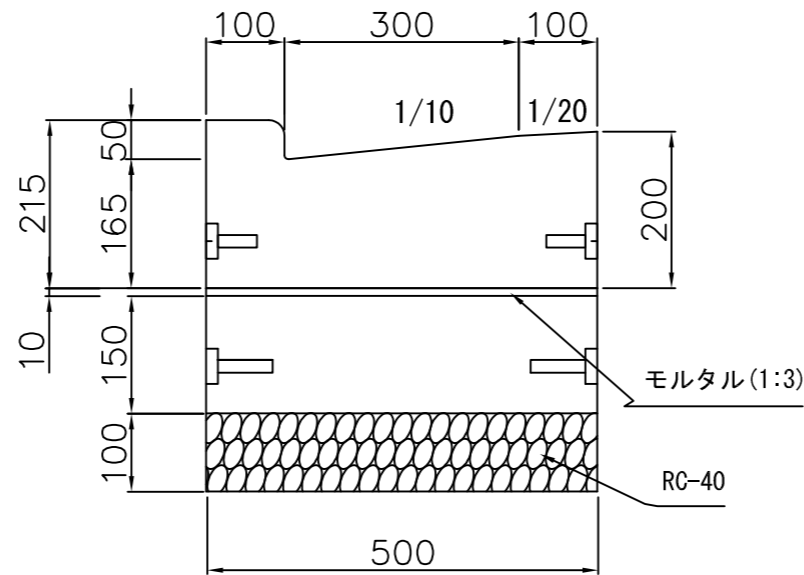
日付	2002 10/12	照査	設計	製図	品名	寸法	図番	用紙	縮尺	発行
		松波	菅原	齊藤	プレキャストL形	250用	A-200212	A3	1/10	林屋コンクリート工業株式会社

# 参考基礎構造図 300用

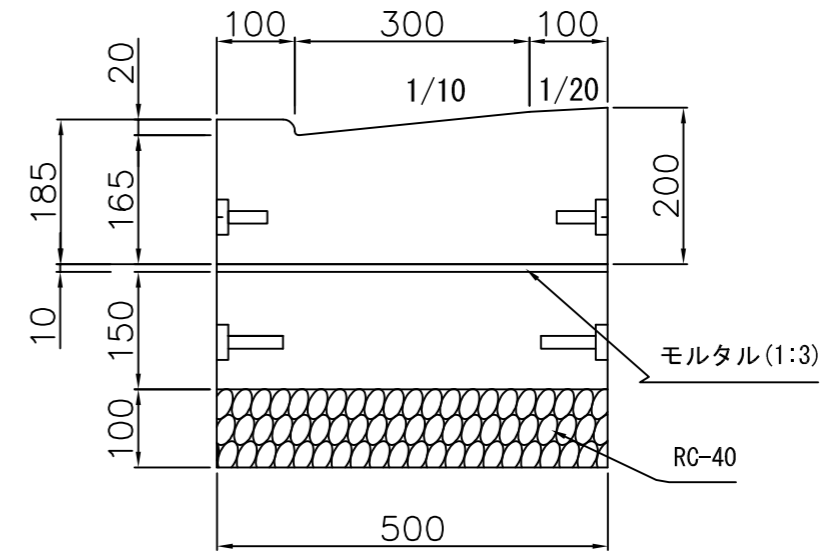
一般部 H=100



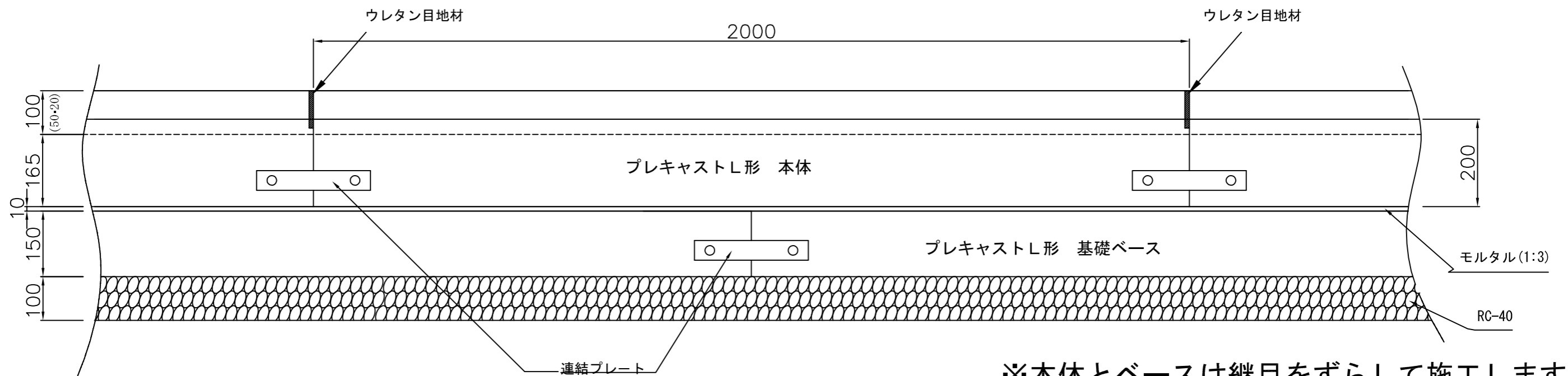
車道部 H=50



歩道部 H=20



## 敷設構造図

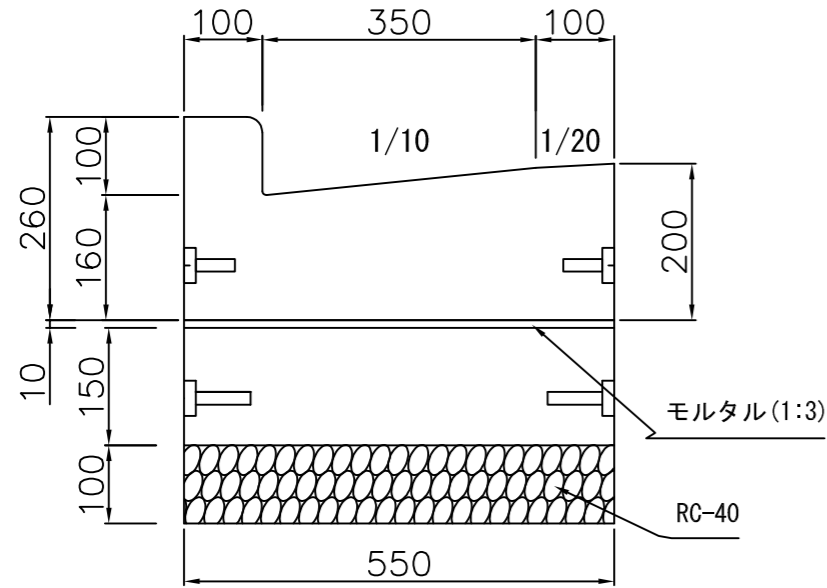


※本体とベースは継目をずらして施工します。

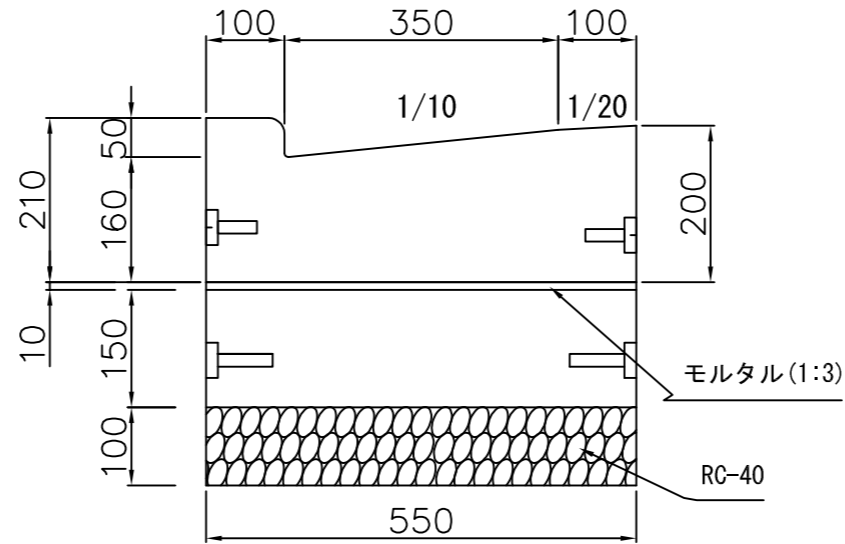
日付	2002 10/12	照査	設計	製図	品名	寸法	図番	用紙	縮尺	会社名
		松波	菅原	齊藤	プレキャストL形	300用	A-200212	A3	1/10	林屋コンクリート工業株式会社

# 参考基礎構造図 350用

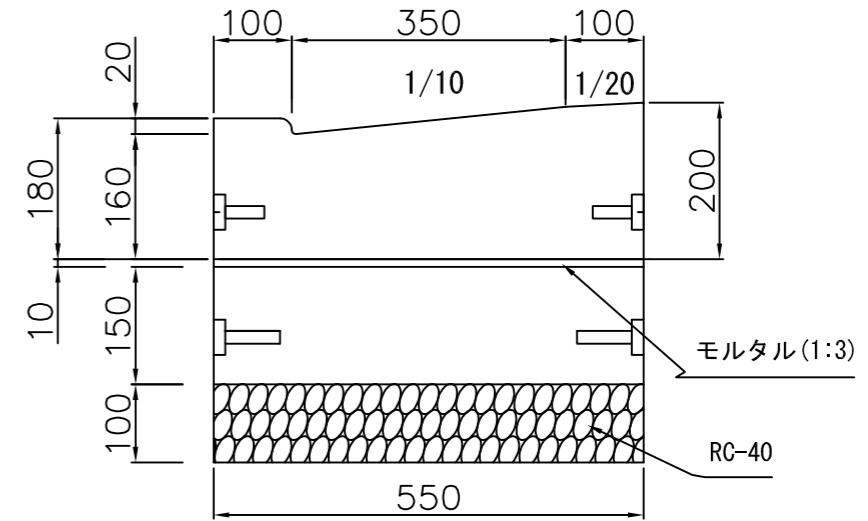
一般部 H=100



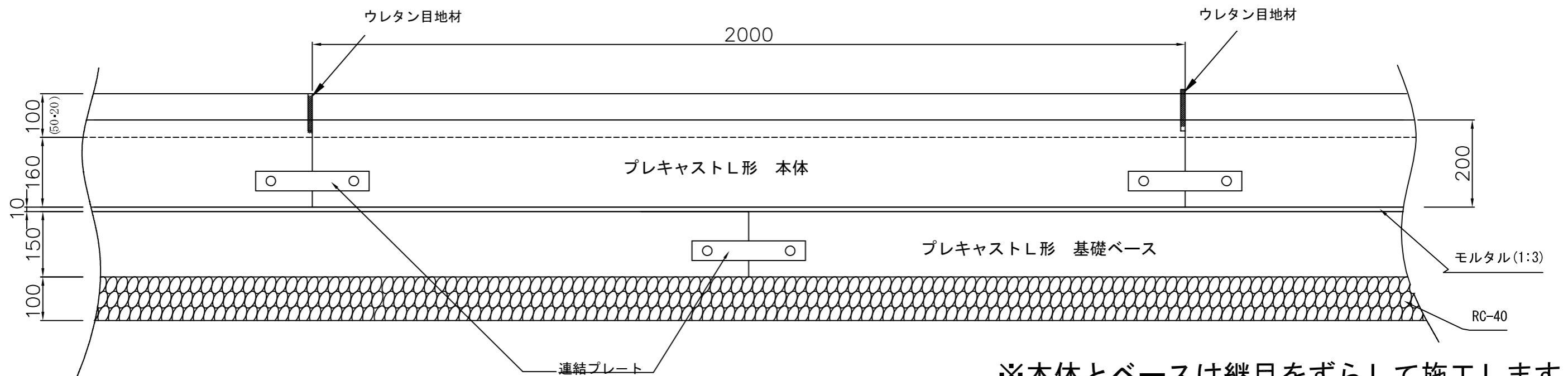
車道部 H=50



歩道部 H=20



## 敷設構造図



※本体とベースは継目をずらして施工します。

日付	2002 10/12	照査	設計	製図	品名	寸法	図番	用紙	縮尺	会社名
		松波	菅原	齊藤	プレキャストL形	350用	A-200212	A3	1/10	林屋コンクリート工業株式会社

# プレキャストL形 施工資料

材料表

10m当り

材料名 呼び名	砕石	敷砂	L形本体	ベース
	m <sup>3</sup>	m <sup>3</sup>	個	個
250用	0.45	0.045	5	5
300用	0.50	0.05	5	5
350用	0.55	0.055	5	5

据付歩掛表

10m当り

項目 呼び名	労 力 (人)			トラック クレーン (日)	諸雑費 (%)
	世話役	特殊作業員	普通作業員		
250用	0.30	0.30	0.75	0.20	5.0
300用	0.30	0.30	0.75	0.20	5.0
350用	0.30	0.30	0.75	0.20	5.0