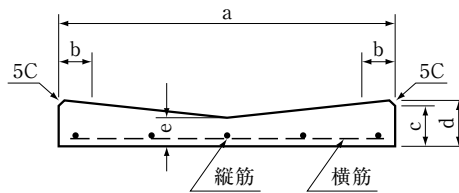
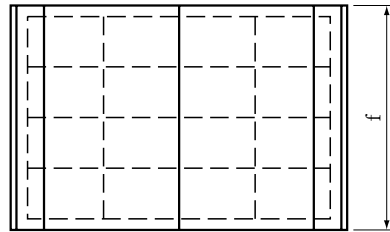
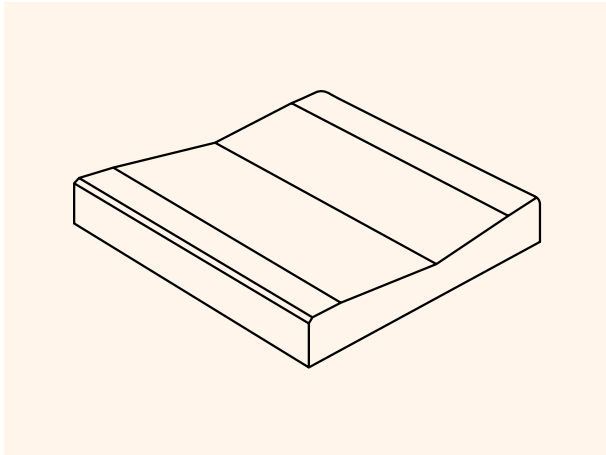


都市再生機構型 V形溝



V形溝寸法表

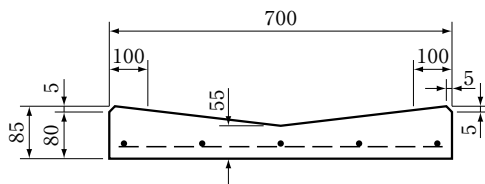
(単位 m/m)

コード番号	呼び名	寸法						鉄筋				質量 (kg)
		a	b	c	d	e	f	縦鉄筋		横鉄筋		
								径	本	径	本	
※ -	VB-300	800	100	85	90	55	500	6	6	6	6	70
18039	VB-250	700	100	80	85	55	500	6	5	6	5	58
18044	Vt-250	500	-	-	80	55	500	6	5	6	5	40

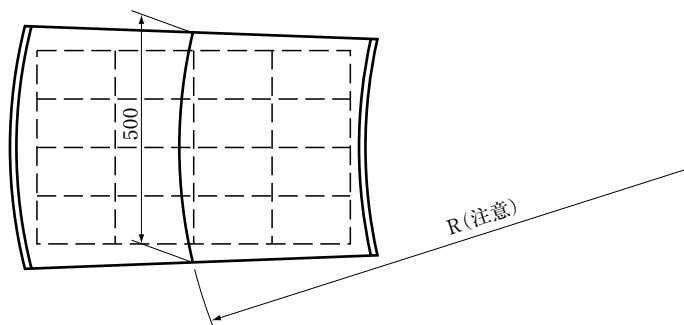
生産中止

※印は受注生産品

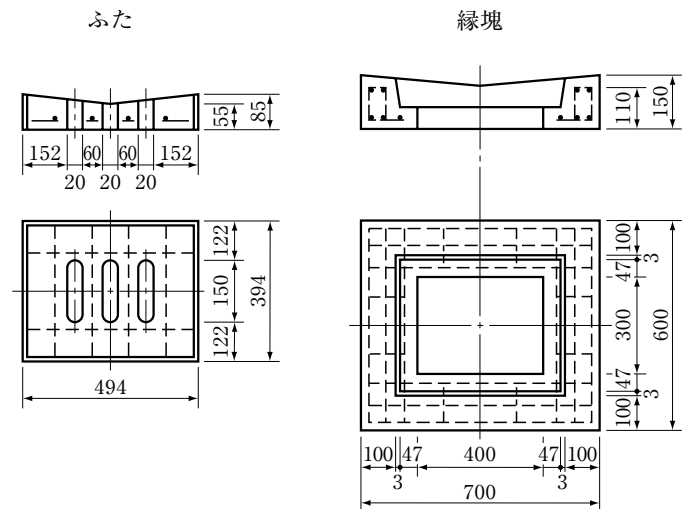
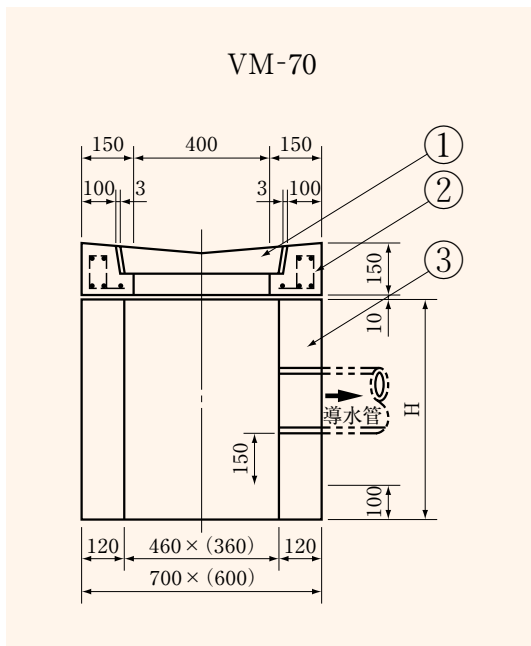
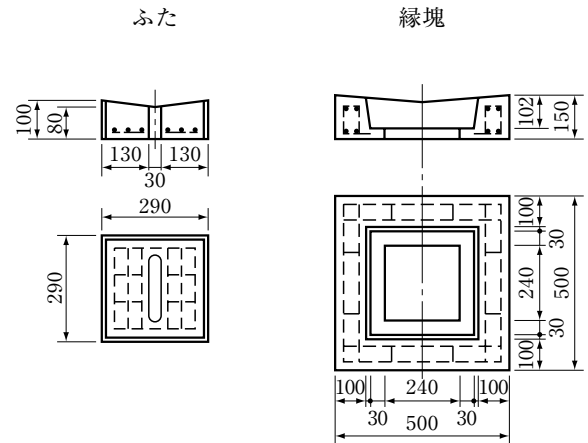
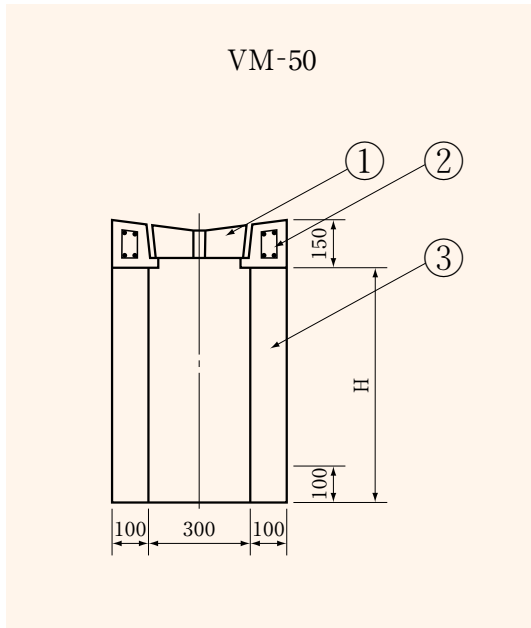
VB-250、曲線部用※



※ R-3.0m R-5.0m R-12.35m



都市再生機構型 V形集水ます・縁塊・ふた



※VM-50・70のグレーチング蓋(普通目・細目)もあります。

V形集水ます縁塊ふた

(単位 m/m)

コード番号	種別	呼び名	呼称寸法	質量(kg)
18046	VM-50	① V形集水ますふた	290×290×100	32
18045		② 縁塊	500×500×150	58
27039		③ 軀体	300×300×H T100	381kg/m
18043	VM-70	① 〃 ふた	494×394×85	38
18042		② 〃 縁塊	700×600×150	86
27040		③ 〃 軀体	460×360×H T120	600kg/m

※印は受注生産品