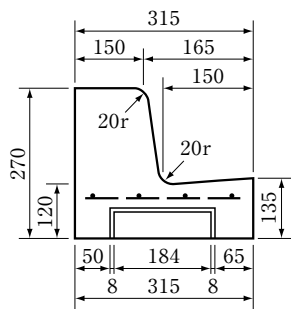
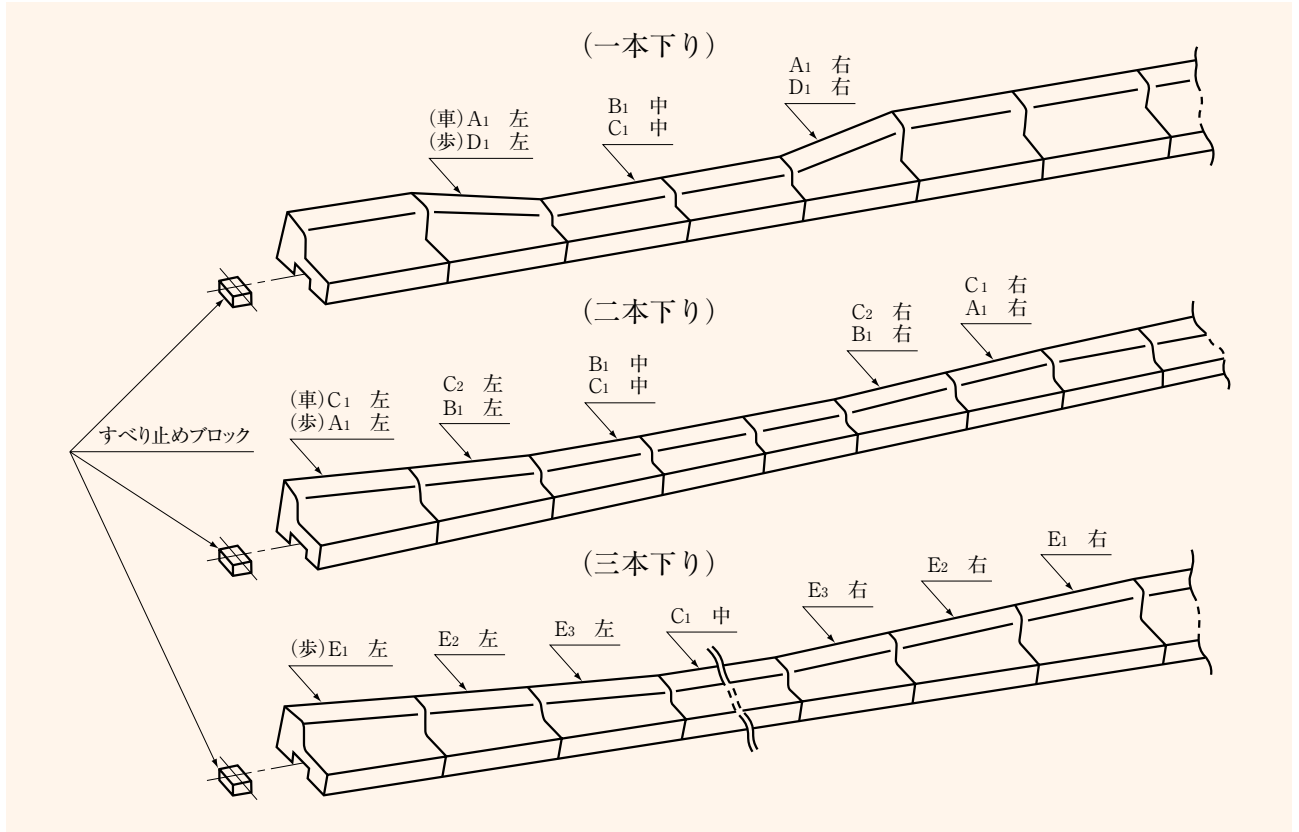
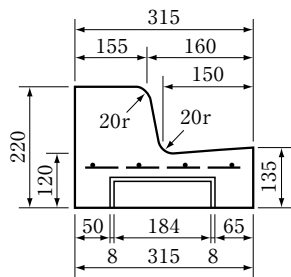
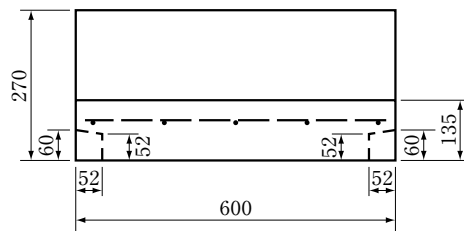


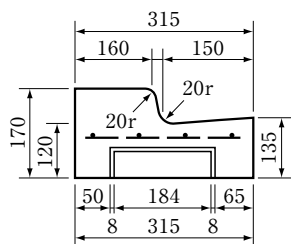
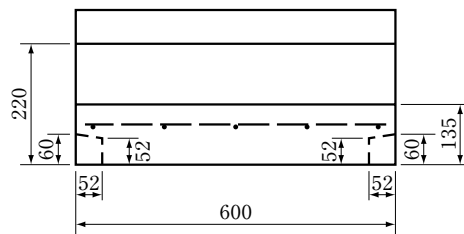
# 街築用特殊L形 (A型)



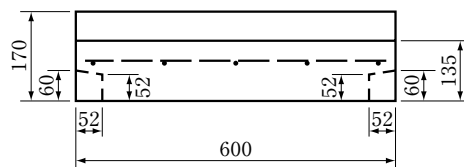
街築用特殊L形(A型) (一般用)



街築用特殊L形(A型) (105型)

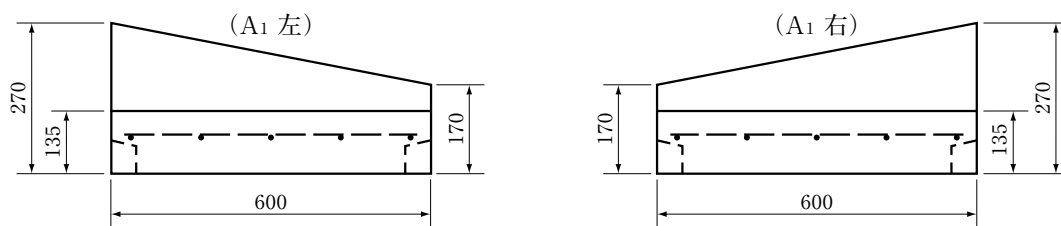


車乗入れ用(中)

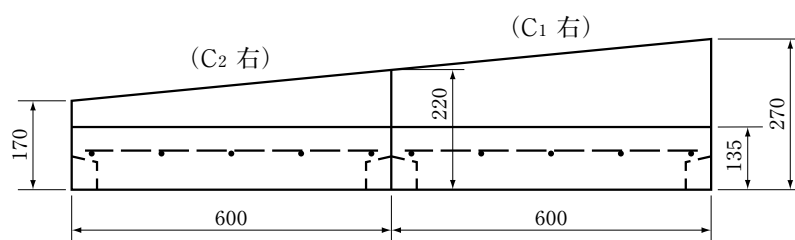


# 街築用特殊L形（A型）

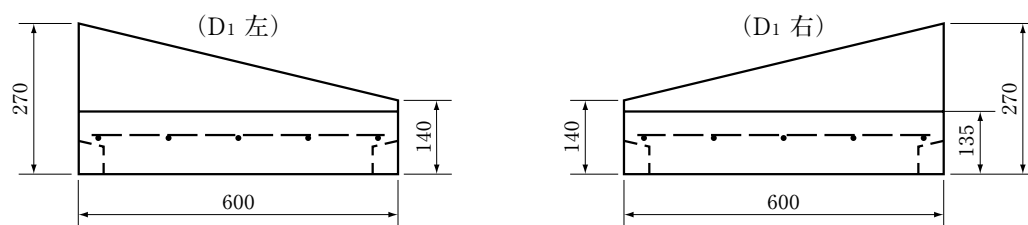
車乗入れ用 1本下り A<sub>1</sub>（右・左）



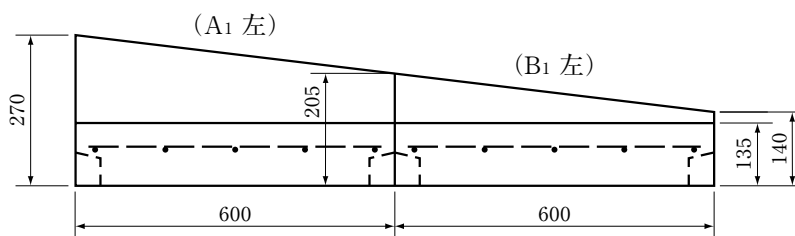
車乗入れ用 2本下り C<sub>1</sub>、C<sub>2</sub>（右・左）



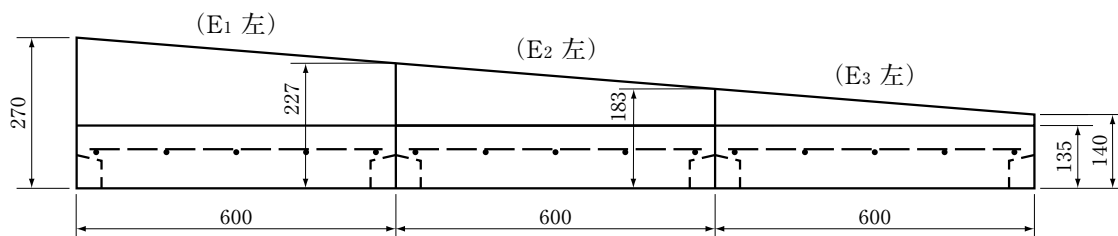
歩行者横断用 1本下り D<sub>1</sub>（右・左）



歩行者横断用 2本下り A<sub>1</sub>、B<sub>1</sub>（右・左）

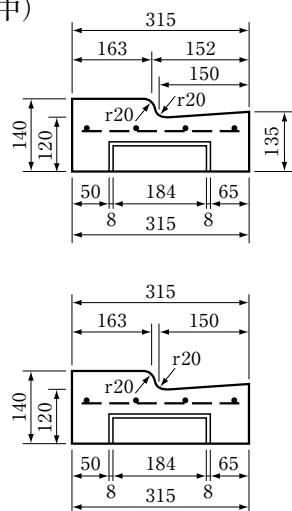


歩行者横断用 3本下り E<sub>1</sub>、E<sub>2</sub>、E<sub>3</sub>（右・左）

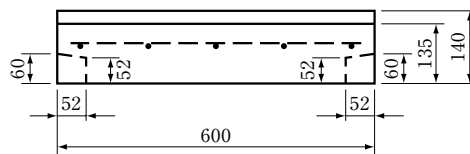


# 街築用特殊L形 (A型)

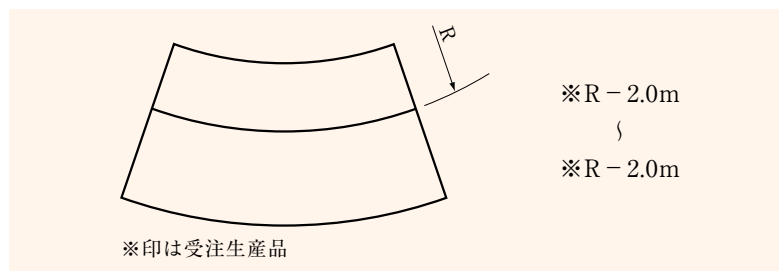
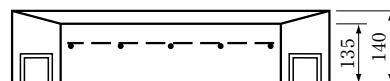
歩行者横断用 C<sub>1</sub> (中)



(C<sub>1</sub> 中)



(C<sub>1</sub>R 曲線部用)※

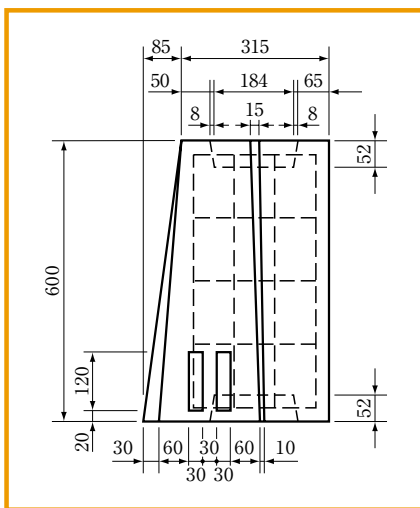
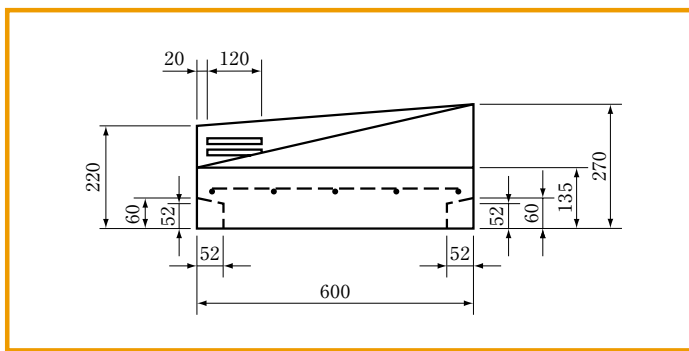
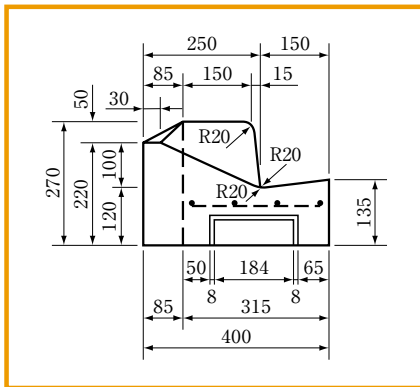
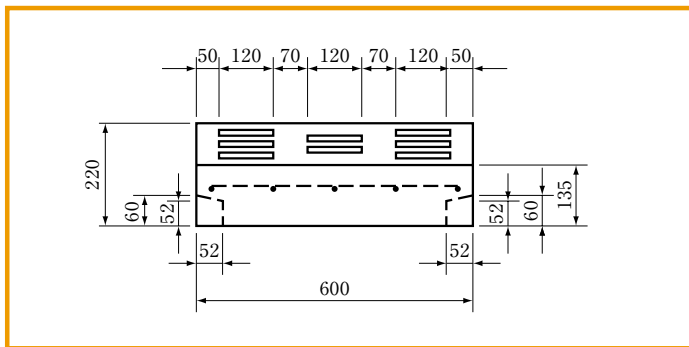
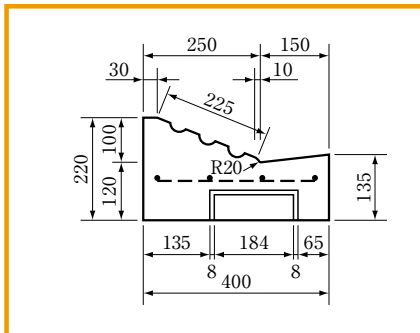
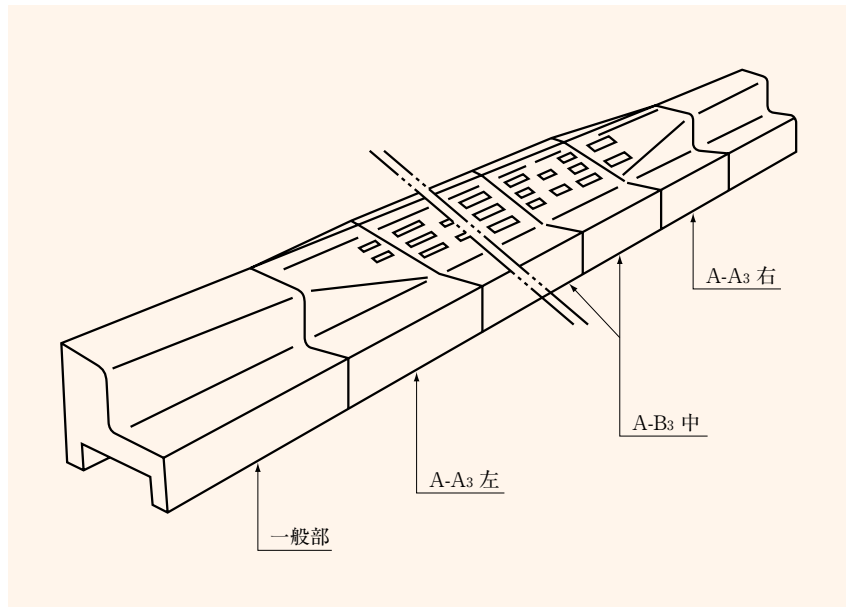
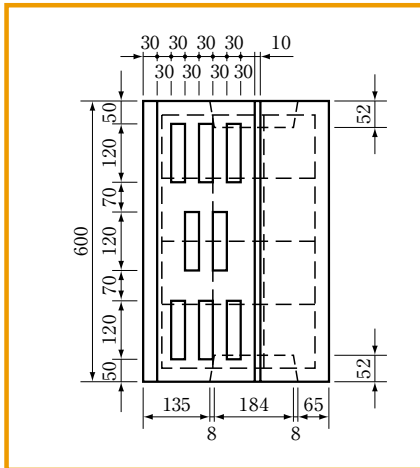


街築用特殊L形 (A型)

(単位 m/m)

コード番号	呼び名		寸法		質量(kg)	
14025	一般 A		315×600×270		87	
14086	105型 A		315×600×220		76	
14029	車 乗 り 入 れ 用	B <sub>1</sub> 中	315×600×170		65	
14027			1本下り	A <sub>1</sub> 右	315×600×170/270	76
14028		A <sub>1</sub> 左				
—		2本下り	C <sub>1</sub> 右	315×600×220/270		81
—						
—			C <sub>2</sub> 右	315×600×170/220		70
—						
14037		歩 行 者 横 断 用	C <sub>1</sub> 中	315×600×140		58
14035	1本下り			D <sub>1</sub> 右	315×600×140/270	72
14036			D <sub>1</sub> 左			
14031	2本下り		A <sub>1</sub> 右	315×600×205/270		80
14032						
14033			B <sub>1</sub> 右	315×600×140/205		65
14034						
—	3本下り		E <sub>1</sub> 右	315×600×227/270		82
—						
—			E <sub>2</sub> 右	315×600×183/227		72
—						
—			E <sub>3</sub> 右	315×600×140/183		63
—	E <sub>3</sub> 左					

# 街築用特殊L形（車乗り入れ部）（A<sub>3</sub>・B<sub>3</sub>型）

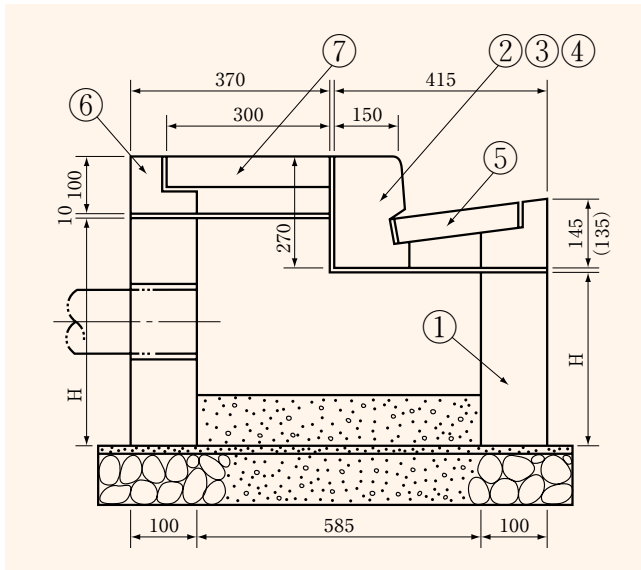


街築用特殊L形車乗り入れ部

(単位 m/m)

コード番号	呼び名	呼び寸法	質量(kg)
14071	A-B <sub>3</sub> 中	400×135×220×600	86
14069	A-A <sub>3</sub> 右	400×135×220/270×600	91
14070	A-A <sub>3</sub> 左	400×135×220/270×600	91

# 街築用特殊ます (A)

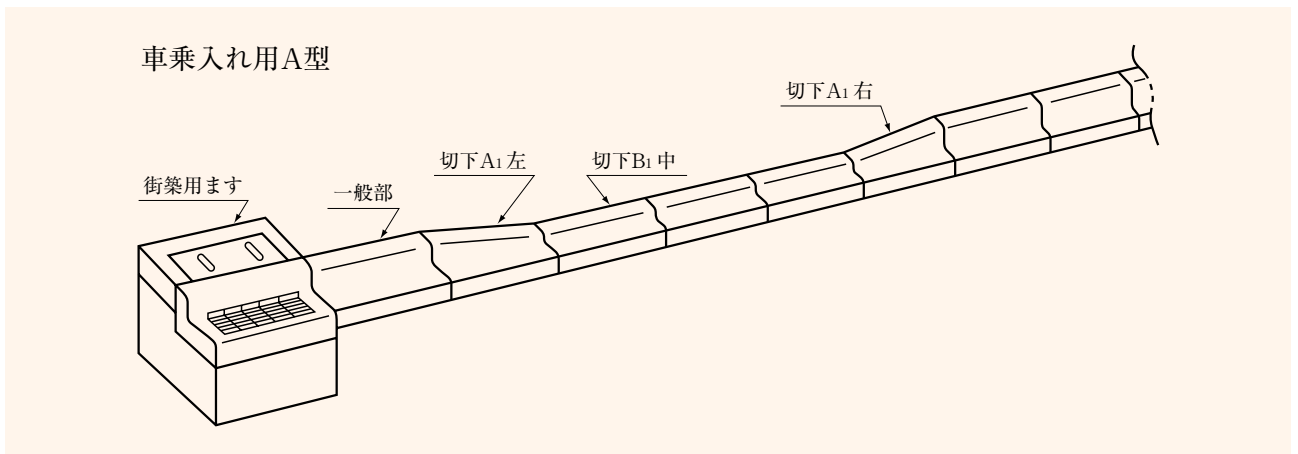


街築用特殊ます (A)

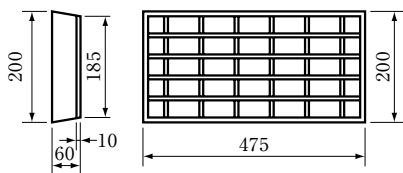
(単位 m/m)

コード番号	呼び名	寸法	質量(kg)
27040	① 街築用特殊ます	785×600×H	514/M
14049	② 〃 縁塊 (一般)	415×600×270	85
14074	③ 〃 〃 (車)	415×600×170	63
14075	④ 〃 〃 (歩)	415×600×140	56
50116	⑤ 〃 グレーチングふた	200×475×60	-
14048	⑥ 〃 コ型縁塊	370×600×100	24
14050	⑦ 〃 〃 ふた	300×460×58	21

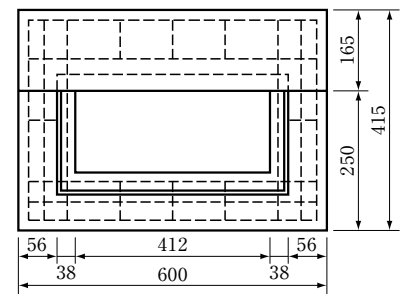
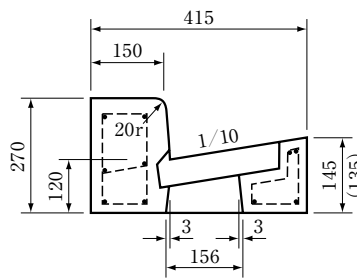
(注) H=注文時に決める。



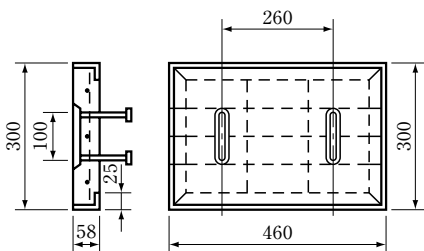
グレーチングふた



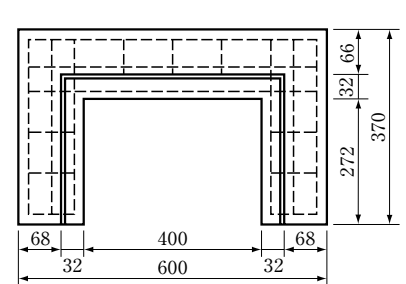
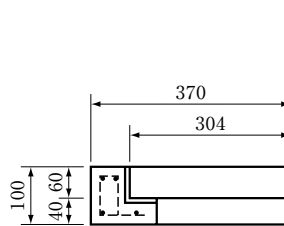
街築用特殊ます縁塊



コ型縁塊用ふた



街築用特殊コ型縁塊



※ ( ) 内寸法は6%勾配製品