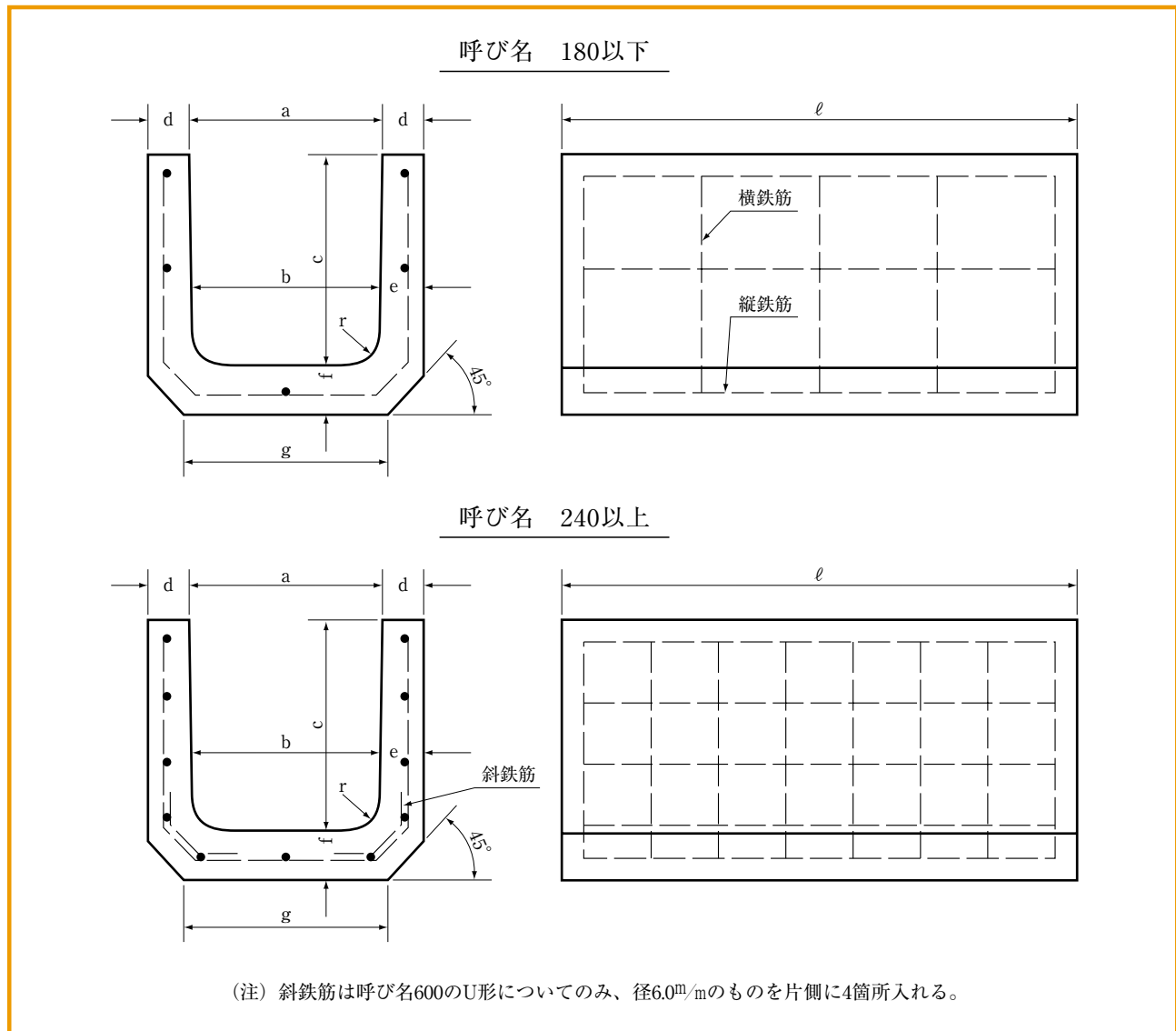


鉄筋コンクリートU形 JIS A 5372



鉄筋コンクリートU形

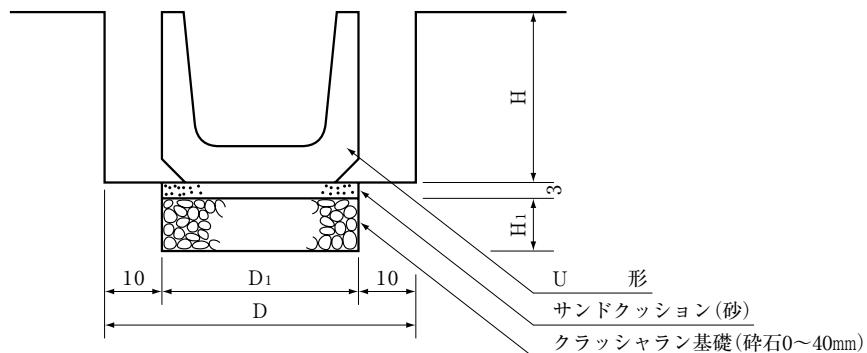
(単位 m/m)

コード 番号	呼び名	寸 法										鉄 筋				質 量 (kg)	
		a	b	c	d	e	f	g	r	ℓ	縦 鉄 筋 径	本数	横 鉄 筋 径	本数			
12001	150	150	140	150	30	35	35	160	30	600	2.6	5	2.6	5	25		
12002	180	180	170	180	35	40	40	190	50	600	2.6	5	3.2	5	34		
12003	240	240	220	240	45	50	50	240	50	600	3.2	7	3.2	5	53		
12004	300A	300	260	240	50	60	60	300	50	600	3.2	9	4.0	5	67		
12005	300B	300	260	300	50	60	60	300	50	600	3.2	9	4.0	5	78		
12006	300C	300	260	360	50	60	65	300	50	600	3.2	11	4.0	7	89		
※ 12007	300D	300	240	450	50	65	70	300	50	600	4.0	11	5.0	8	100		
※ 12008 片厚	300	300	260	300	70	50	80	60	80	340	50	600	6.0	9	9.0	7	108
12009	360B	360	310	360	50	65	65	360	50	600	4.0	11	4.0	8	100		
※ 12010	360D	360	290	500	50	70	65	360	50	600	4.0	13	5.0	8	120		
12011	450	450	400	450	55	70	70	430	70	600	4.0	13	5.0	8	140		
12012	600	600	540	600	70	80	80	600	70	600	6.0	15	6.0	8	213		

※印は受注生産品

鉄筋コンクリートU形 施工・歩掛り

U形の敷設標準構造図 (ふた掛けしない場合もしくは輪荷重量を受けないふた掛けの場合)



注1 輪荷重を受けるふた掛けの場合はコンクリート基礎が必要である。

U形の敷設工事歩掛り例

土工表

(10m当り)

工種		呼び名	単位	180	240	300A	300B	300C	360A	360B	450	600
寸法	H	cm		22	29	30	36	42.5	36.5	42.5	52	68
	H ₁	〃		5	10	10	10	10	10	10	10	10
	D	〃		45	50	58	58	58	64	64	74	90
	D ₁	〃		25	30	38	38	38	44	44	54	70
床掘		m ³	1.19	1.84	2.23	2.58	2.96	2.91	3.29	4.55	7.17	
埋戻		〃	0.44	0.58	0.60	0.72	0.58	0.73	0.58	1.94	1.36	
残土		〃	0.75	1.26	1.63	1.68	2.11	2.18	2.44	3.51	5.81	

(注) 埋戻量、残土量の体積変化による土量変化は考慮していない。

材料表

(10m当り)

品名	呼び名	単位	180	240	300A	300B	300C	360A	360B	450	600
クラッシュラン		m ³	0.15	0.36	0.46	0.46	0.46	0.53	0.53	0.65	1.01
砂		〃	0.09	0.11	0.14	0.14	0.14	0.16	0.16	0.19	0.25
U形		本	16.5	16.5	16.5	16.5	16.5	16.5	16.5	16.5	16.5
目地モルタル		m ³	0.01	0.01	0.01	0.01	0.02	0.02	0.02	0.03	0.04

(注) 1. クラッシュラン(C-40)は突固め割増量を加算した。
 2. 砂は、敷砂で割増量20%を加算した。
 3. 目地は6mmで、モルタル(1:3)を用いる。

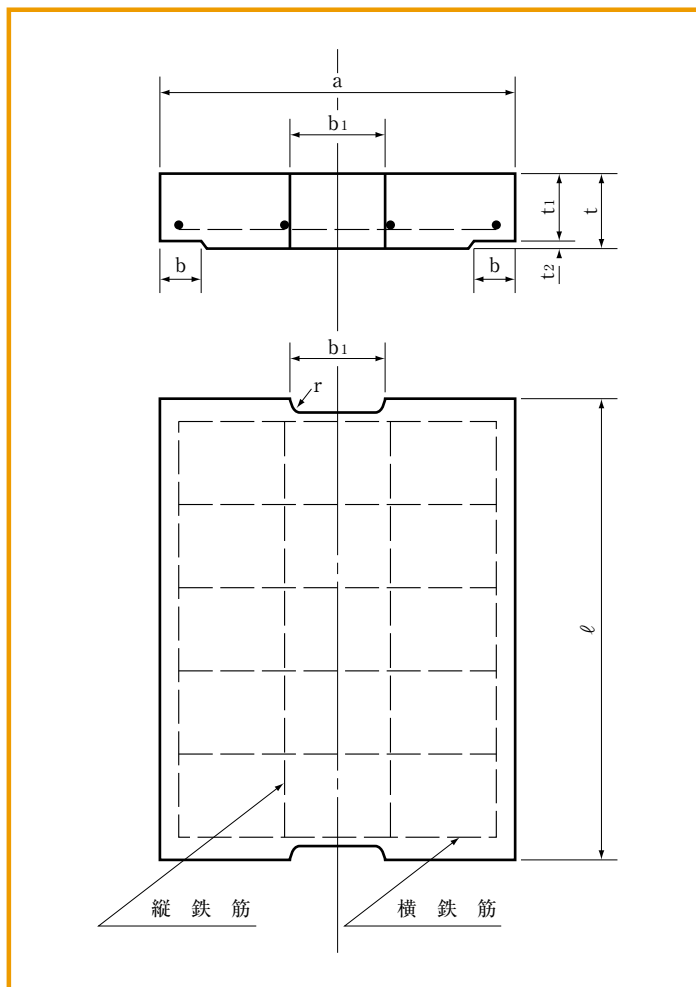
歩掛り表

(10m当り)

工種	呼び名	単位	180	240	300A	300B	300C	360A	360B	450	600
床掘		人	0.55	0.85	1.03	1.19	1.36	1.34	1.51	2.09	3.30
埋戻		〃	0.11	0.14	0.14	0.17	0.20	0.18	0.20	0.25	0.33
材料小運搬		〃	0.06	0.12	0.15	0.15	0.15	0.17	0.17	0.21	0.31
突固め		〃	0.06	0.12	0.15	0.15	0.15	0.17	0.17	0.21	0.31
石工		〃	0.40	0.46	0.53	0.53	0.53	0.53	0.59	0.66	0.79
石工手伝		〃	0.40	0.46	0.53	0.53	0.53	0.53	0.59	0.66	0.79
製品小運搬		〃	0.12	0.20	0.26	0.29	0.34	0.34	0.38	0.50	0.71
目地モルタル		〃	0.19	0.19	0.19	0.19	0.38	0.38	0.38	0.58	0.77

(注) 1. 床掘は人力掘とし、土質は砂利混り土砂とした。
 2. 埋戻は人力埋戻とし、土量は体積変化率を無視した。
 3. 残土処分は処分方法が多岐に亘るため除外した。
 4. 材料小運搬距離は20mとする。
 5. 突固めは敷ならしも含める。
 6. 製品小運搬距離は20mとする。

鉄筋コンクリートU形用ふた JIS A 5372



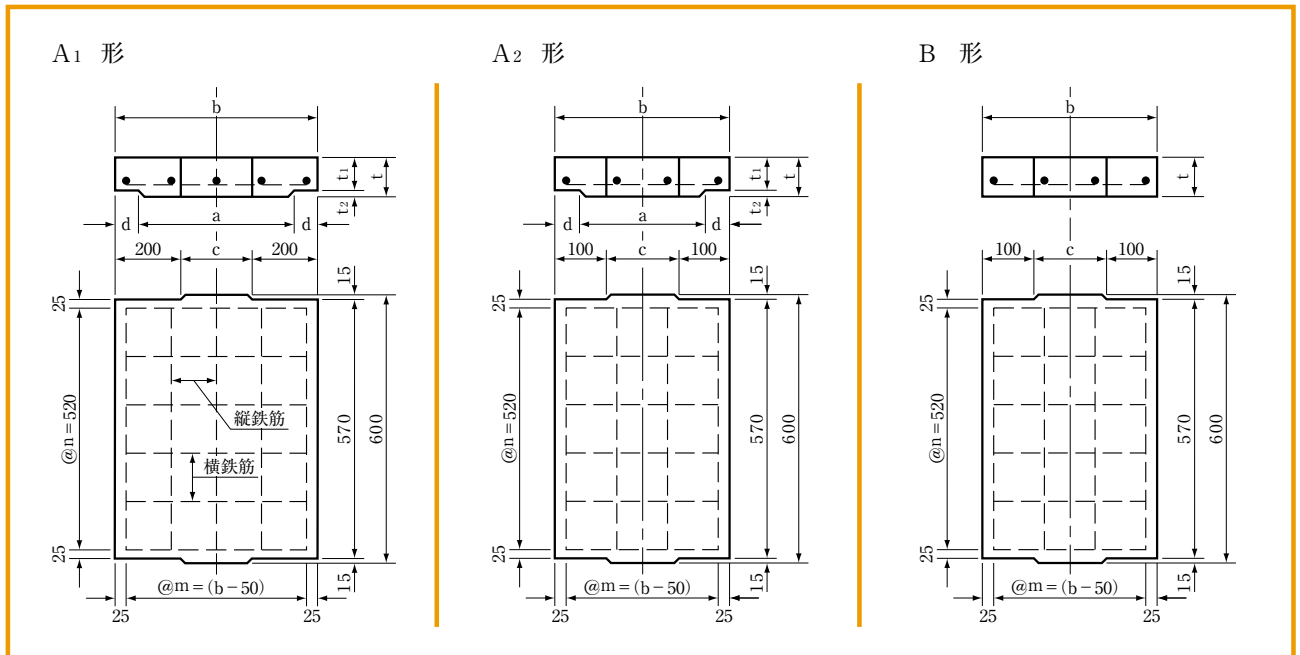
鉄筋コンクリートU形用ふた

(単位 ㎜)

コード 番号	呼び名	寸法									縦鉄筋		横鉄筋		質量 (kg)
		a	b	b ₁	t	t ₁	t ₂	ℓ	r	径	本数	径	本数		
21014	種	150	210	35	75	35	30	5	600	15	2.6	3	2.6	5	8
21015		180	250	40	75	40	35	5	600	15	2.6	3	2.6	6	14
21016		240	330	50	90	45	40	5	600	15	3.2	4	3.2	6	21
21017		300	400	55	100	60	50	10	600	15	3.2	4	4.0	6	32
21018		360	460	55	120	65	55	10	600	18	3.2	4	5.0	6	40
21019		450	560	60	120	70	60	10	600	18	4.0	5	6.0	5	55
21020		600	740	75	150	75	65	10	600	18	4.0	6	6.0	6	77
※	種	150	210	35	75	90	80	10	600	15	6.0	3	6.0	7	26
21021		180	250	40	75	90	80	10	600	15	6.0	4	D-10	5	31
21023		240	330	50	90	100	85	15	600	15	6.0	5	D-10	5	45
21024		300	400	55	100	100	85	15	600	15	6.0	6	D-10	6	55
21027		360	460	55	120	100	85	15	600	18	6.0	7	D-10	7	64
21028		450	560	60	120	120	100	20	600	18	D-10	6	D-10	7	94
21029		600	740	75	150	150	130	20	600	18	D-10	6	D-13	6	157

※印は受注生産品

鉄筋コンクリートU形用ふた（東京都型）



鉄筋コンクリートU形用ふた

(単位 mm)

コード 番号	呼び名	寸法									縦鉄筋		横鉄筋		質量 (kg)		
		a	b	c	d	m	n	t	t1	t2	径	本数	径	本数			
※	1	A	240	220	540	140	160	98	104	45	40	5	3.2	6	3.2	6	31
※			300	280	600	200	160	110	104	60	50	10	3.2	6	4.0	6	45
※			360	340	660	260	160	122	104	65	55	10	3.2	6	5.0	6	54
※			450	430	750	350	160	140	130	70	60	10	4.0	6	6.0	5	68
21003		A ₂	240	230	330	130	50	93	104	45	40	5	3.2	4	3.2	6	20
21004			300	290	400	200	55	117	104	60	50	10	3.2	4	4.0	6	32
21005			360	350	460	260	55	137	104	65	55	10	3.2	4	5.0	6	41
21006			450	440	560	360	60	128	130	70	60	10	4.0	5	6.0	5	54
21007			600	590	740	540	70	138	104	75	65	10	4.0	6	6.0	6	76
※			B	240	-	320	120	-	90	104	45	-	-	3.2	4	3.2	6
※	300	-		380	280	-	110	104	60	-	-	3.2	4	4.0	6	31	
※	360	-		440	240	-	130	104	65	-	-	3.2	4	5.0	6	40	
※	450	-		530	330	-	120	130	70	-	-	4.0	5	6.0	5	53	
※	2	A ₁	240	220	540	140	160	70	130	100	85	15	6.0	8	D-10	5	67
※			300	280	600	200	160	69	104	100	85	15	6.0	9	D-10	6	75
※			360	340	660	260	160	68	87	100	85	15	6.0	10	D-10	7	85
※			450	430	750	350	160	100	87	120	100	20	D-10	8	D-10	7	115
21008		A ₂	180	170	250	50	40	66	130	90	85	10	6.0	4	D-10	5	31
21009			240	230	330	130	50	70	130	100	85	15	6.0	5	D-10	5	45
21010			300	290	400	200	55	70	104	100	85	15	6.0	6	D-10	6	53
21011			360	350	460	260	55	68	87	100	85	15	6.0	7	D-10	7	63
21012			450	440	560	350	60	102	87	120	100	20	D-10	6	D-10	7	95
21013			600	590	740	540	70	98	104	150	130	20	D-10	6	D-13	6	157
※	B	240	-	320	120	-	68	130	100	-	-	6.0	5	D-10	5	46	
※		300	-	380	180	-	66	104	100	-	-	6.0	6	D-10	6	55	
※		360	-	440	240	-	65	87	100	-	-	6.0	7	D-10	7	62	
※		450	-	530	330	-	96	87	120	-	-	D-10	6	D-10	7	90	

※印は受注生産品