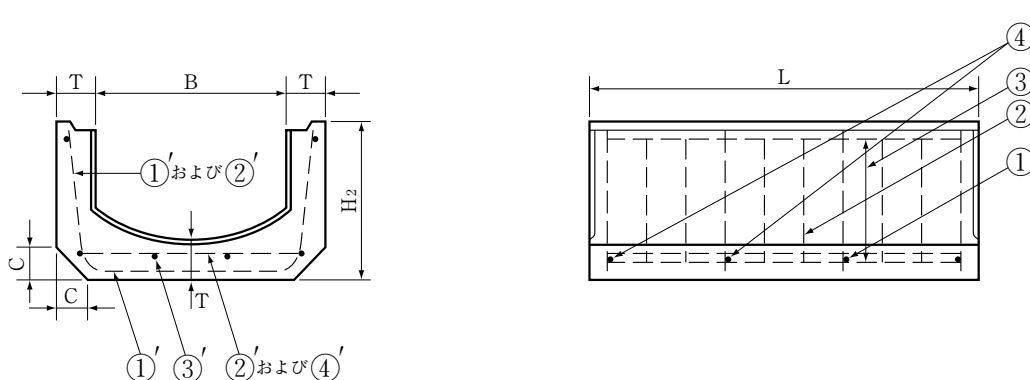
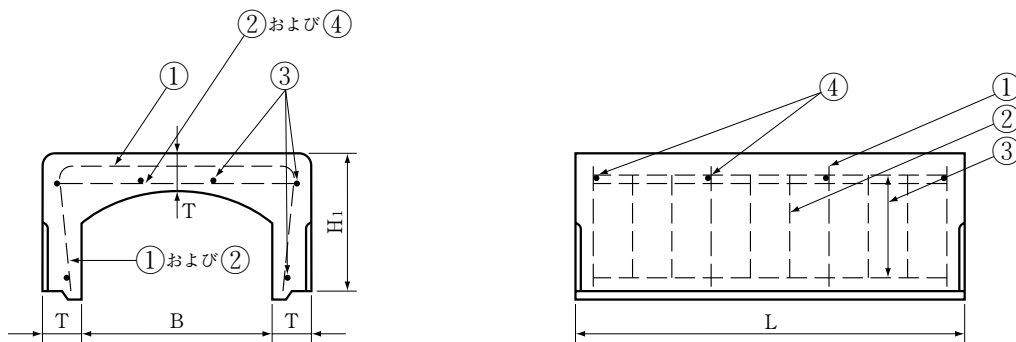


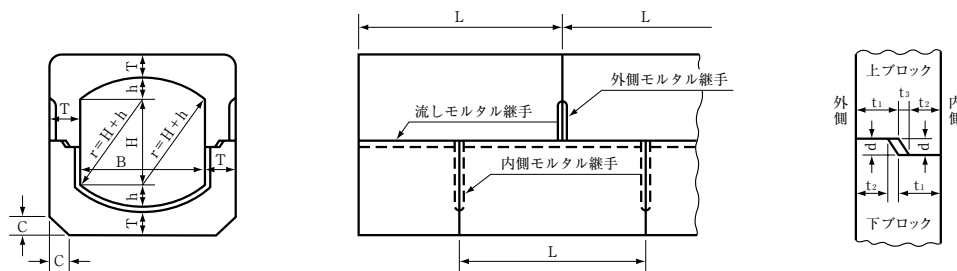
組合せ暗きょブロック JIS A 5372



断面

側面

上下組合せ部詳細図

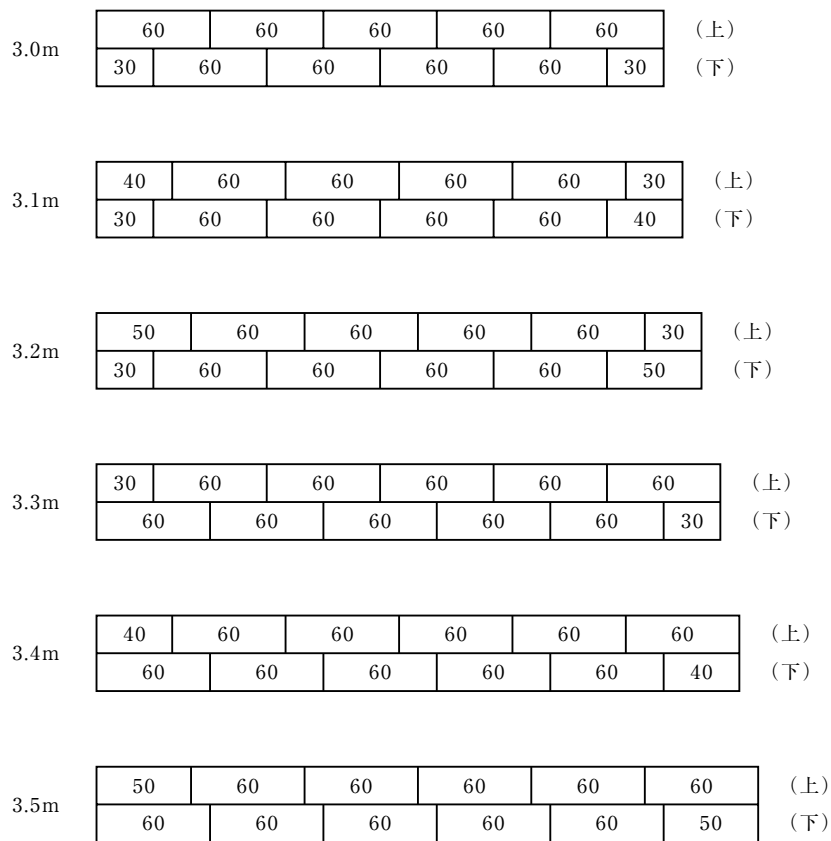


組合せ暗きょブロック

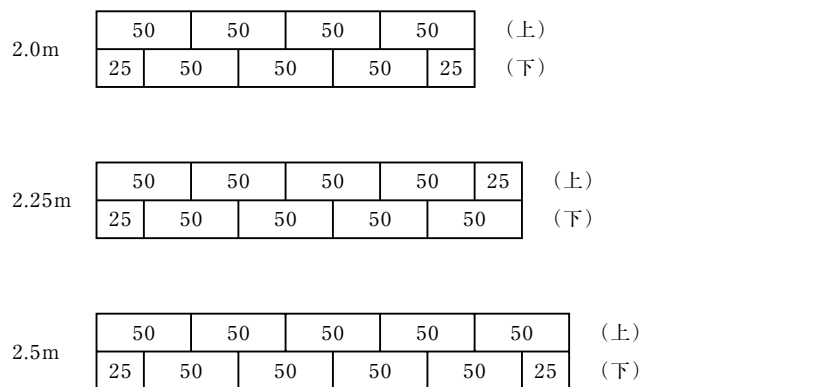
(単位 cm)

コード番号	呼び名	寸法													上ブロック鉄筋				質量 (kg)	下ブロック鉄筋				質量 (kg)										
		L	B	T	H	h	H ₁	H ₂	r	t ₁	t ₂	t ₃	d	c	① 径本	② 径本	③ 径本	④ 径本		① 径本	② 径本	③ 径本	④ 径本											
上26007	180	60	18	6	12	3	14.2	15.8	15	3	2.4	0.6	1.5	0	4	4	4	6	4	5	4	4	40	4	4	4	6	4	5	4	4	36		
下26008															4	4	4	6	4	5	4	4	4	4	4	4	4	4	4	4	4	4	4	4
上26015	240	60	24	7	16	4	18.2	19.8	20	3.5	2.8	0.7	1.5	4	4	4	4	6	4	6	4	4	63	4	4	4	6	4	6	4	4	55		
下26016															4	4	4	6	4	6	4	4	4	4	4	4	4	4	4	4	4	4	4	4
上26023	300	60	30	7	20	5	21.2	22.8	25	3.5	2.8	0.7	1.5	5	4	4	4	8	4	6	4	4	87	4	4	4	8	4	6	4	4	79		
下26024															4	4	4	8	4	6	4	4	4	4	4	4	4	4	4	4	4	4	4	4
上26031	360	50	36	7.5	24	6	24.8	26.2	30	3.8	3.0	0.7	1.5	5	5	5	4	5	8	5	7	5	4	118	5	4	5	8	5	7	5	4	117	
下26032															4	4	4	5	8	5	7	5	4	4	4	4	4	4	4	4	4	4	4	4
上26035	450	50	45	9	30	7.5	30.5	32.5	37.5	4.5	3.5	1.0	2.0	6	6	6	4	6	6	6	9	6	4	150	6	4	6	6	6	9	6	4	130	
下26036															4	4	4	6	6	6	9	6	4	4	4	4	4	4	4	4	4	4	4	4
上26039	600	50	60	10	40	10	39.0	41.0	50	5.0	4.0	1.0	2.0	6	6	6	4	6	8	6	10	6	4	190	6	4	6	8	6	10	6	4	185	
下26040															4	4	4	6	8	6	10	6	4	4	4	4	4	4	4	4	4	4	4	4

組合せ暗きょブロック組み図例



180
)
360



450
)
600

(注) 図中の数字は各ブロックの長さ(cm)を示す。