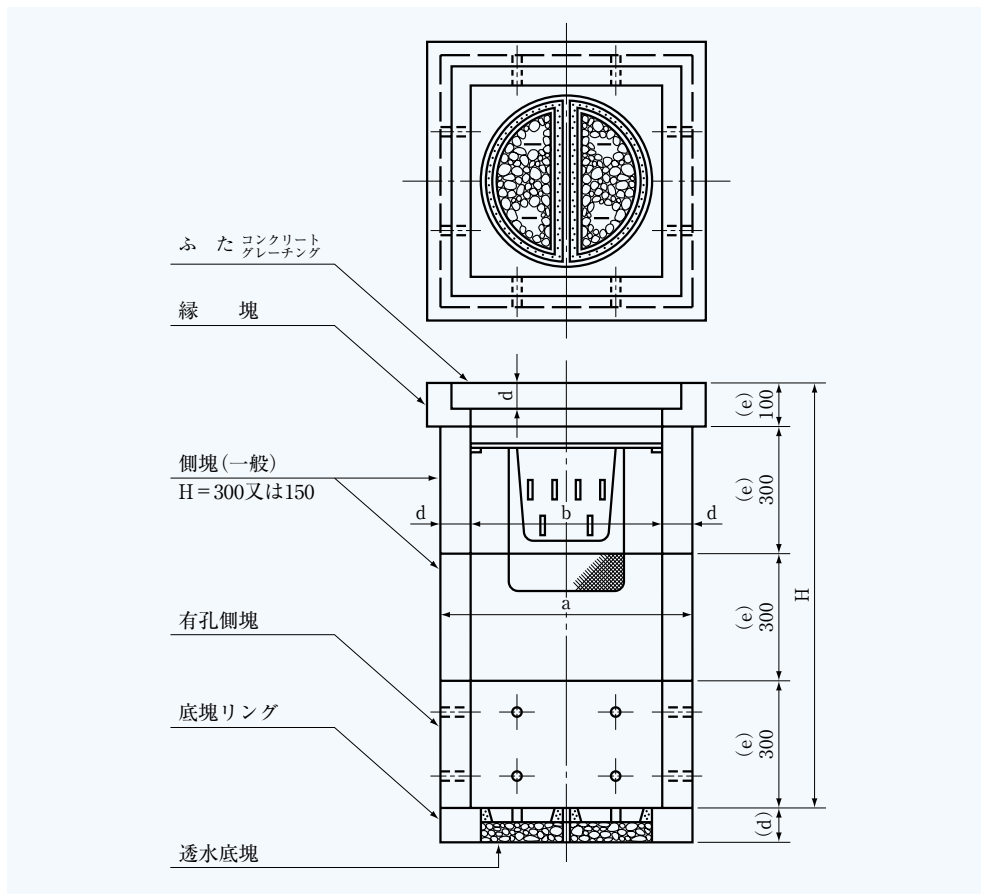


CD型浸透ます

施工例・歩掛等は43ページに掲載されています。

用途……団地敷地内・公園・宅地に適しています。



CD型浸透ます

(単位 ㎜)

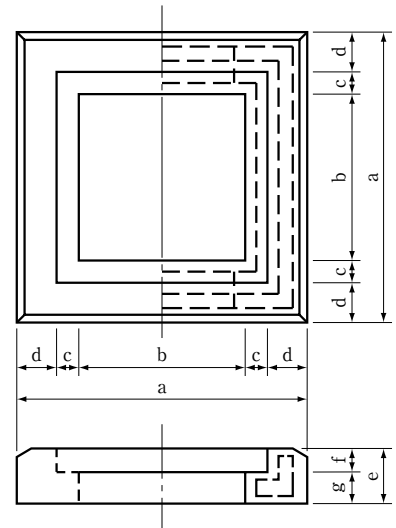
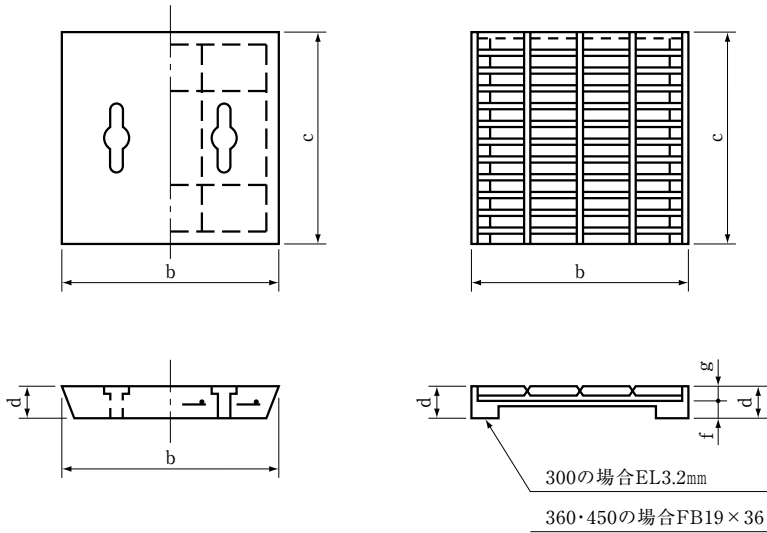
コード番号	呼び名	寸法								質量 (kg)	主鉄筋		配力鉄筋	
		a	b	c	d	e・e'	f	g	径		本	径	本	
25020	コンクリート た	450	—	520	520	50	—	—	—	33	6	4	4	4
25073		500	—	570	570	50	—	—	—	38	6	4	6	4
25022		600	—	670	670	60	—	—	—	63	6	4	6	4
50011	グレー チタ た	450	—	520	515	50	—	18	32	14.9	—	—	—	—
50115		500	—	570	565	50	—	18	32	17	—	—	—	—
50012		600	—	670	665	50	—	12	38	24.8	—	—	—	—
25026	縁 塊	450	650	450	40	60	100	53	47	42	4	5	4	8
25075		500	700	500	40	60	100	53	47	47	4	5	4	8
25027		600	800	600	40	60	100	63	37	55	6	5	4	8
25032	側 塊 (一 般)	450	570	450	450	60	150	—	—	43	4	3	4	12
25033							300	—	—	87				
25076		500	620	500	500	60	150	—	—	47	4	3	4	12
25077							300	—	—	95				
25034							150	—	—	56				
25035	600	720	600	600	60	300	—	—	113	6	3	4	12	
29251	側 塊 有 孔	450	570	450	450	60	300	—	—	86	4	3	4	12
29253		500	620	500	500	60	300	—	—	94	4	3	4	12
29256		600	720	600	600	60	300	—	—	112	6	3	4	12
29252	底 塊	450	570	400	—	80	—	—	—	60	4	7	4	7
29254		500	620	400	—	90	—	—	—	79	4	7	4	7
29257		600	720	400	—	90	—	—	—	108	—	7	—	7
60001	透水底塊	390×80 ニッ割								14	—			

CD型浸透ます

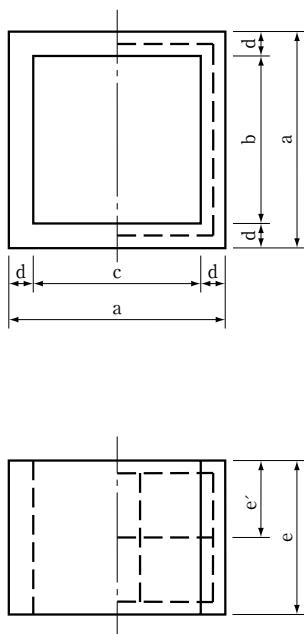
コンクリートふた及びグレーチングふた

縁 塊

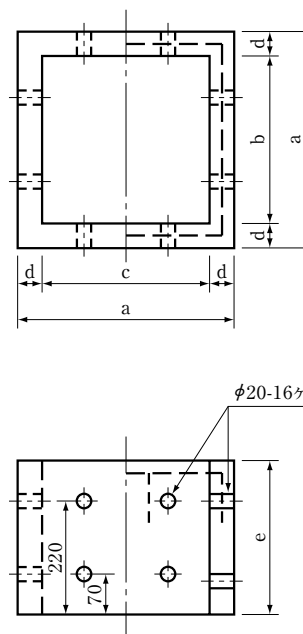
C 型
取手金具付



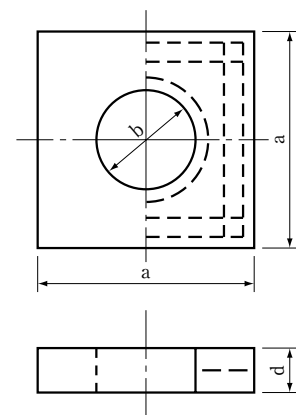
側塊 (CD型)



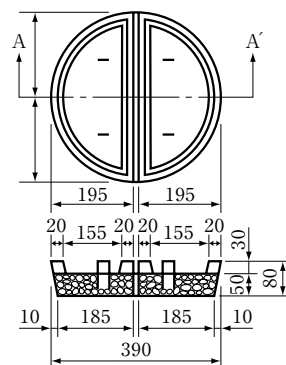
有孔側塊



リング底塊 (CDF型)

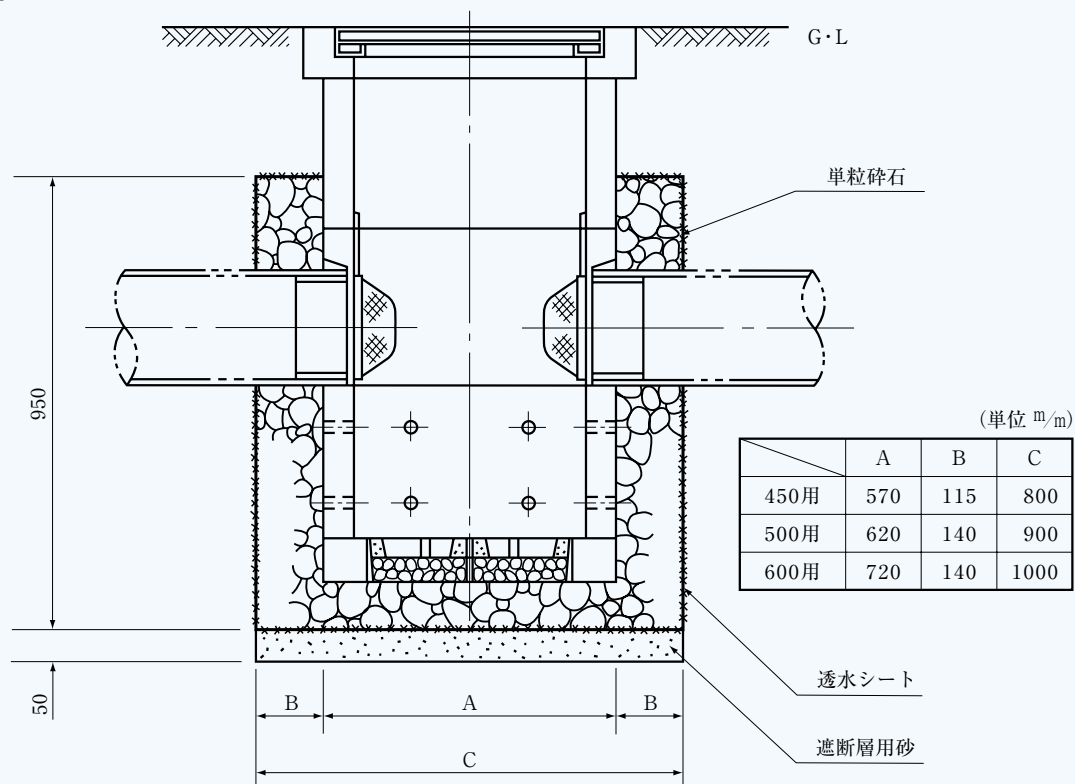


透水底塊



CD型浸透ます 施工・歩掛・浸透量

施工例



歩掛表

CD浸透ます

	□450	□500	□600
掘削土量	0.818m ³	1.044m ³	1.290m ³
単粒碎石	0.345m ³	0.461m ³	0.529m ³
埋戻し土	0.066m ³	0.096m ³	0.107m ³
残土処理量	0.753m ³	0.948m ³	1.182m ³
透水シート	4.160m ²	4.846m ²	5.491m ²

浸透及び貯留量

	単位設計浸透量 (A)m ³ /hr	単位設計貯留量 (K)m ³	単位設計処理量 (A+K)m ³ /hr
450用	0.61	0.33	0.94
500用	0.77	0.43	1.20
600用	0.95	0.57	1.52

※浸透処理時間(t)時間の単位設計処理量は(A・t+K)m³となります。

※浸透連結管の浸透量は含まれません。