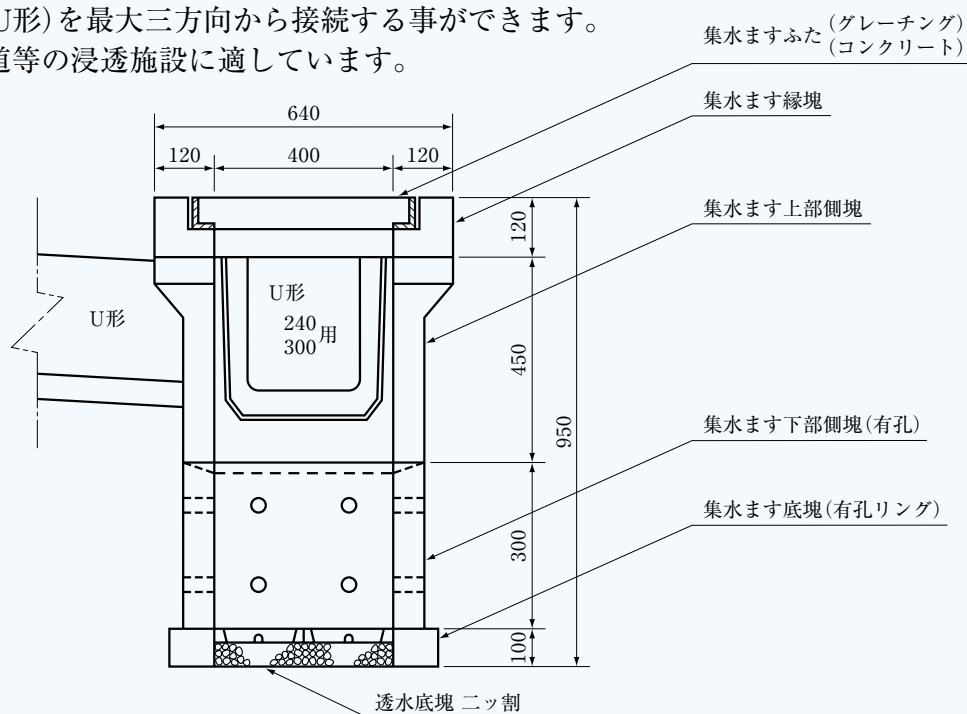


浸透U形ます

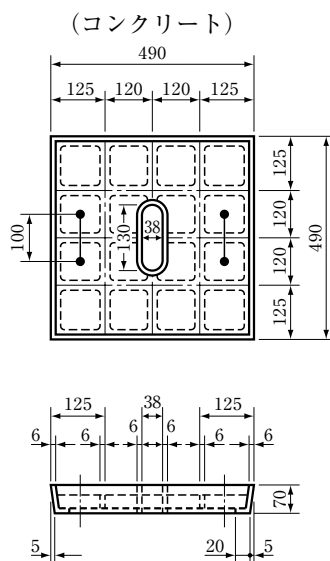
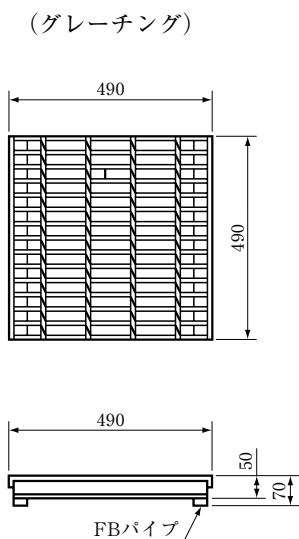
- U形(又は浸透U形)を最大三方向から接続することができます。
- 敷地内及び私道等の浸透施設に適しています。



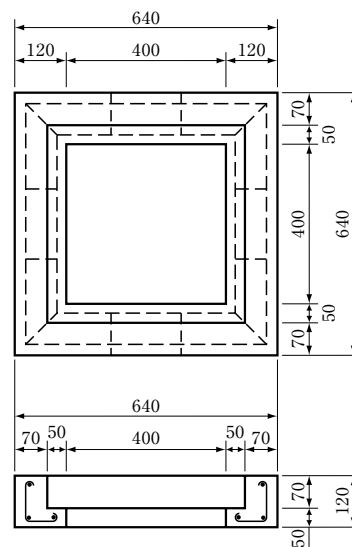
(単位 m/m)

コード番号	呼 び 名	寸 法	質 量(kg)
50008	集水ますふた(グレーチング)	490×490×70	19
23033	集水ますふた	490×490×70	48
23035	集水ます縁塊	640×640×120	59
23037	集水ます上部側塊	640×640×450	110
29255	集水ます下部側塊(有孔)	520×520×300	76
25118	集水ます底塊(有孔リング)	560×560×100	45
60001	透水底塊 ニッ割	390×80	14

集水ますふた

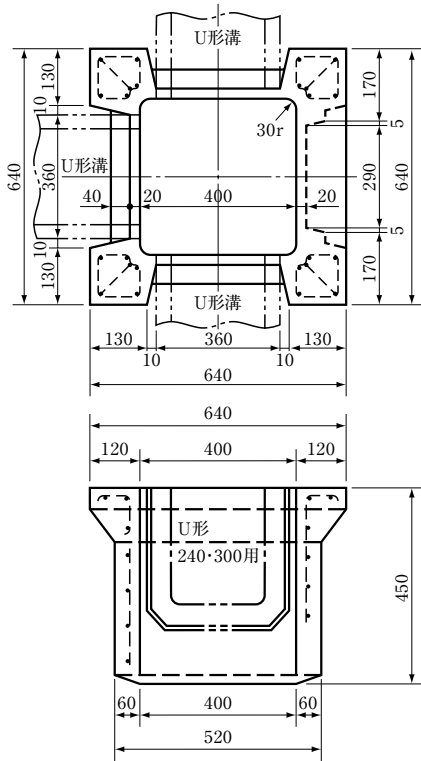


集水ます縁塊

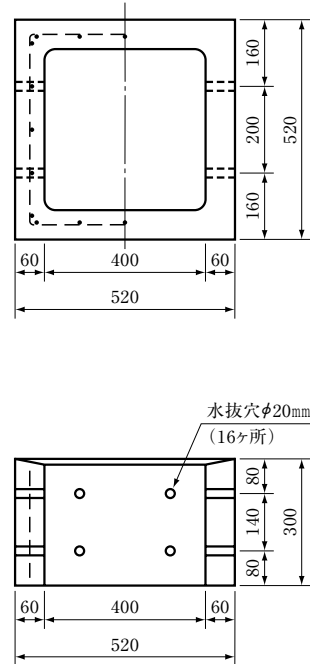


浸透U形ます

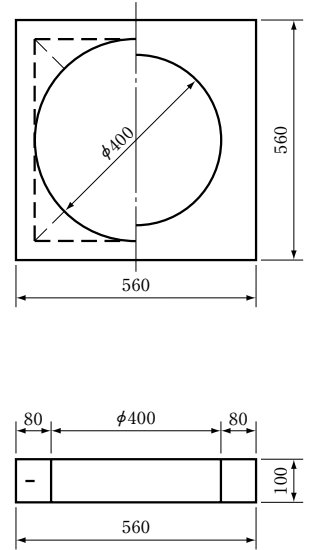
集水ます上部側塊



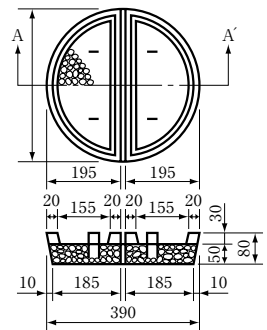
集水ます下部側塊(有孔)



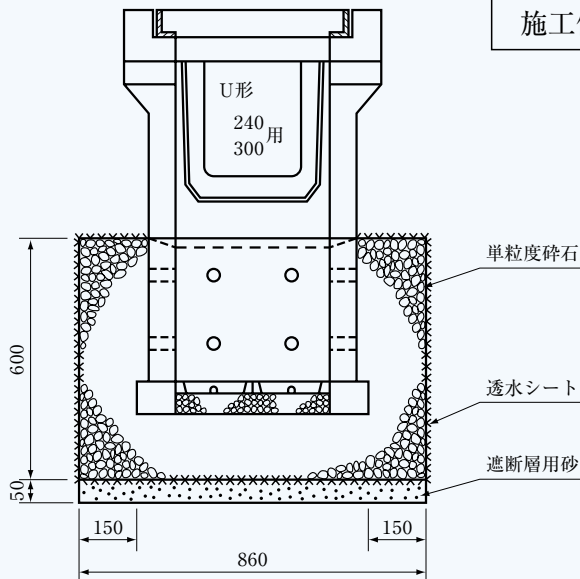
集水ます底塊(有孔リング)



透水底塊二ッ割



施工例



歩掛表

掘削土量	0.903m ³
遮断層用砂	0.036m ³
単粒碎石	0.451m ³
埋戻し土	0.238m ³
残土処理量	0.665m ³
透水シート	3.392m ²

浸透及び貯留量

単位設計浸透量
(A) m³/hr
0.45

単位設計貯留量
(K) m³
0.22

単位設計処理量
(A + K) m³/hr
0.67

また浸透処理時間(t)時間の単位設計処理量は(A・t+K)m³となります。
※この浸透量はます単位の浸透量で、連結管の浸透量は含まれません。