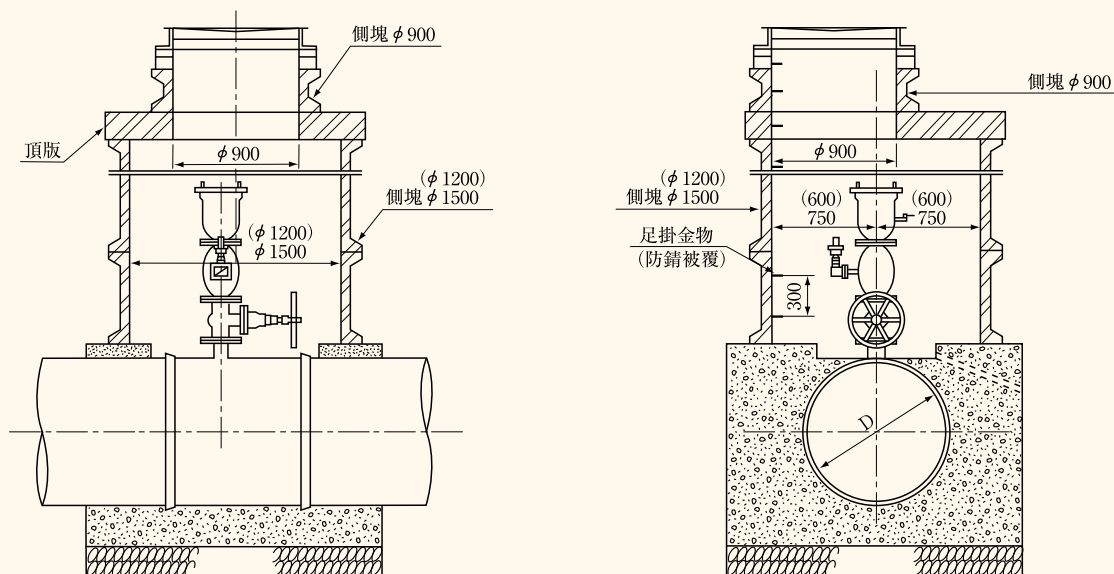
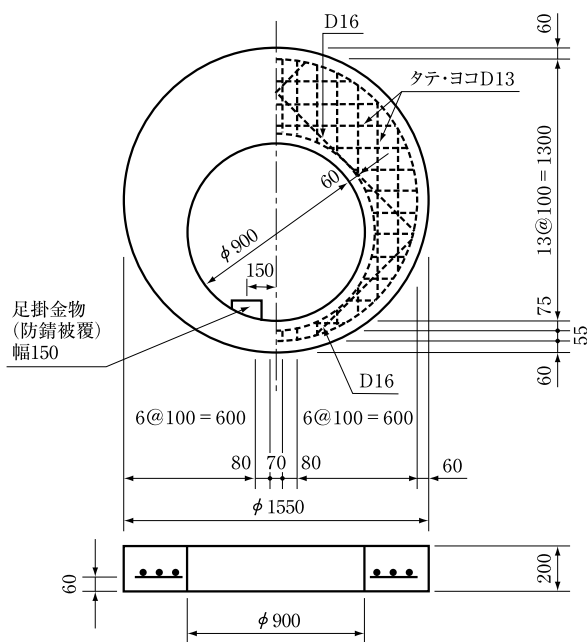


玉押器対応型急速空気弁室頂版



※ () 寸法は75mm・100mm用構造図

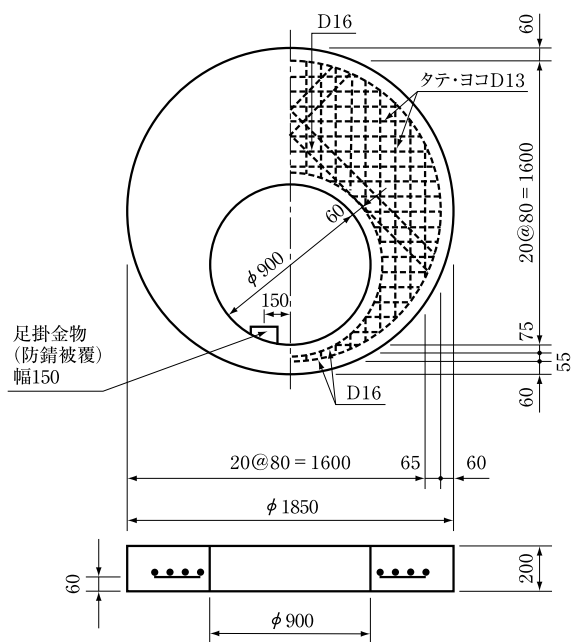
頂版 (75mm・100mm)



(質量 595kg)

下部側塊については、
内径φ1200用 H = 300又はH = 600を
使用。

頂版 (150mm・200mm)

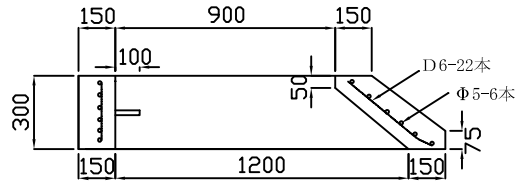
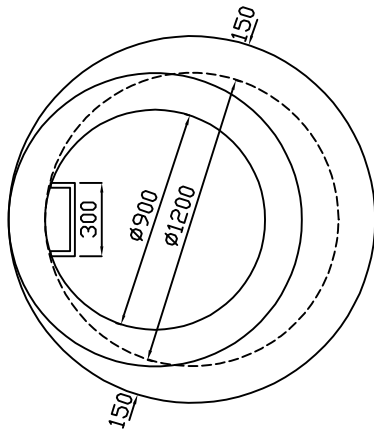


(質量 976kg)

下部側塊については、
内径φ1500用 H = 300又はH = 600を
使用。

玉押器対応型急速空気弁室 口径75mm用 斜壁タイプ

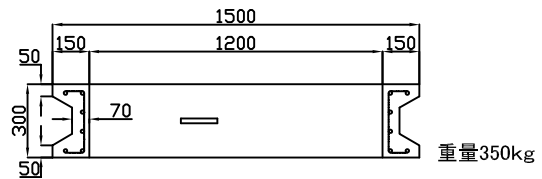
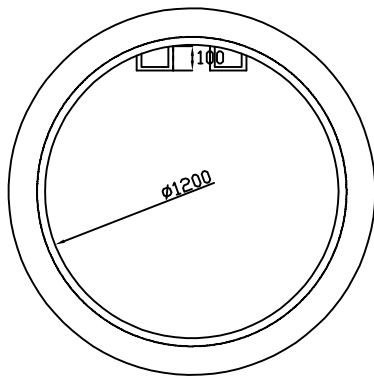
空気弁室75mm用斜壁
900/1200×300



重量 495kg

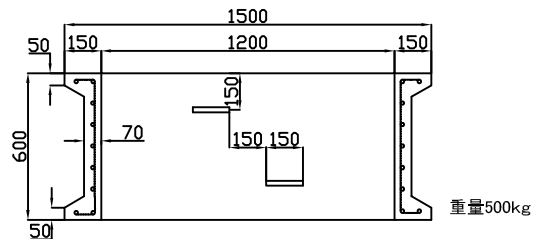
空気弁室直壁 Φ1200

Φ1200 H-300
Φ1200 H-600



重量350kg

※配筋 縦 5mm×28本・らせん5mm×6巻



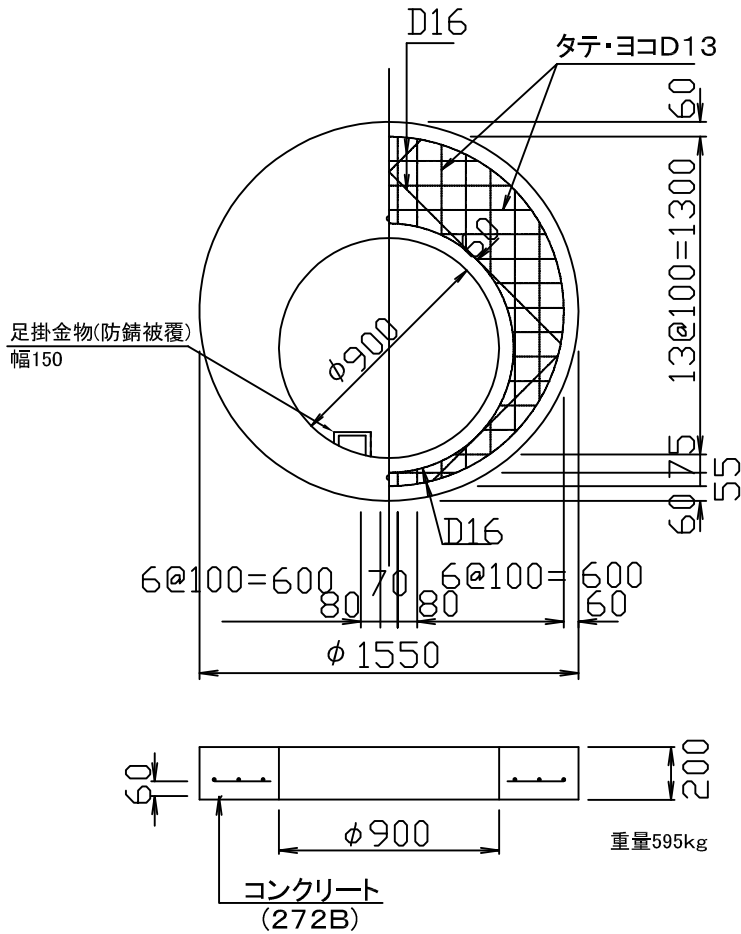
重量500kg

※配筋 縦 5mm×28本・らせん5mm×9巻

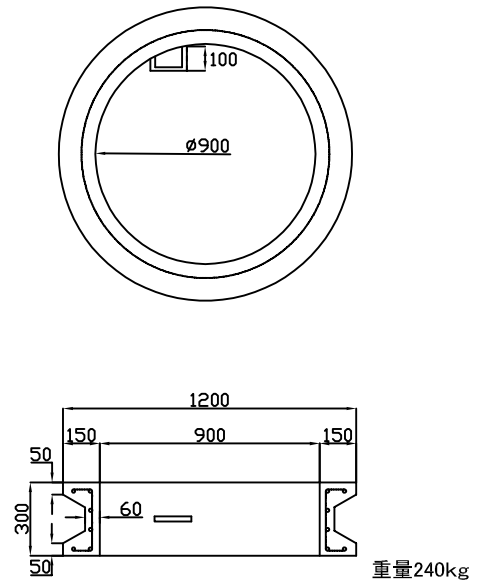
玉押器対応型急速空気弁室

口径75mm・100mm用

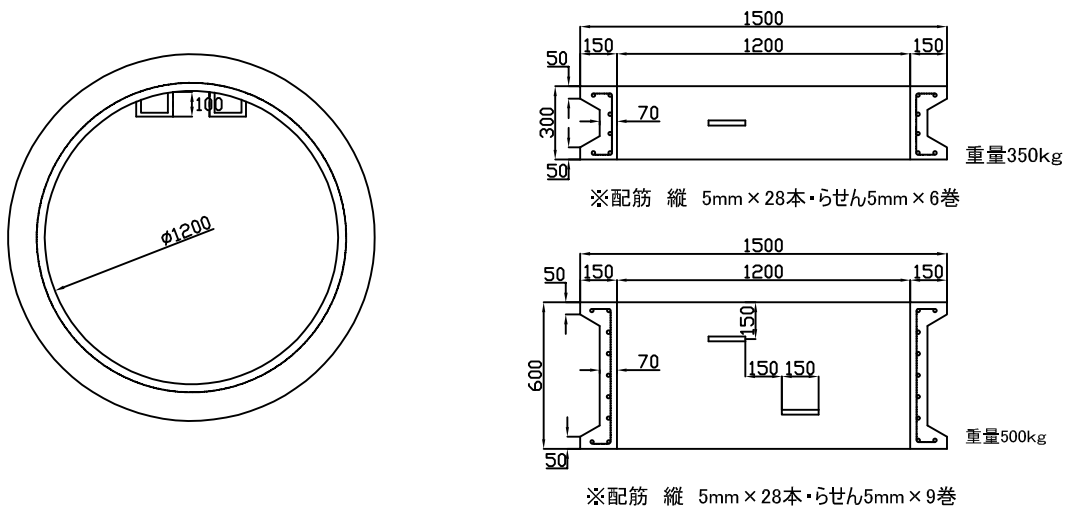
空気弁室頂版



空気弁室上部用側塊



空気弁室下部用側塊

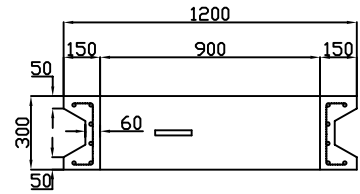
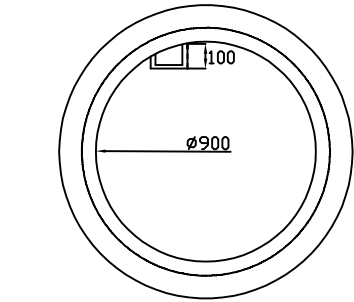
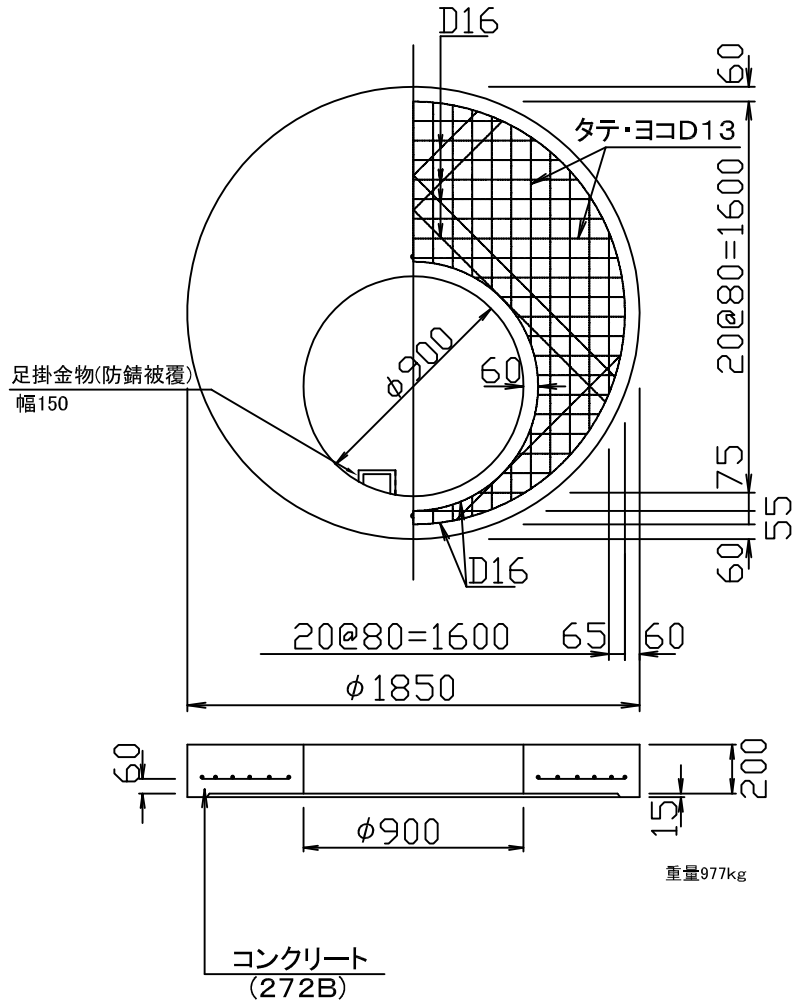


玉押器対応型急速空気弁室

口径150mm・200mm用

空気弁室頂版

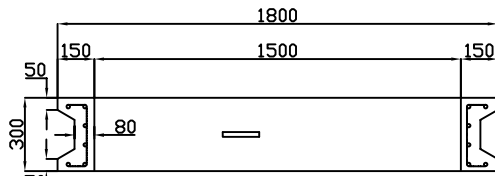
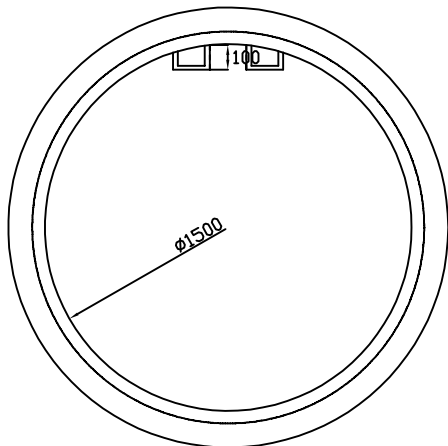
空気弁室上部用側塊



重量240kg

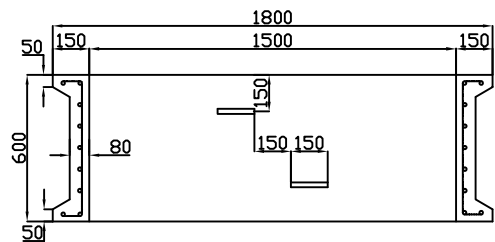
※配筋 縦 5mm×20本・らせん5mm×6巻

空気弁室下部用側塊



重量400kg

※配筋 縦 5mm×36本・らせん5mm×6巻

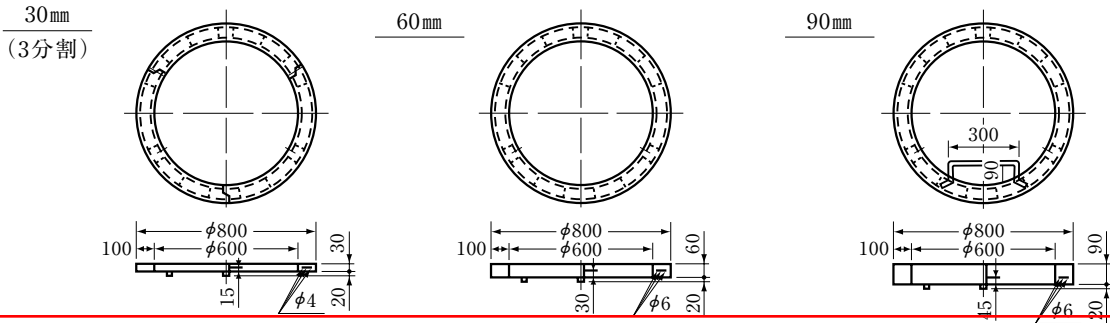


重量685kg

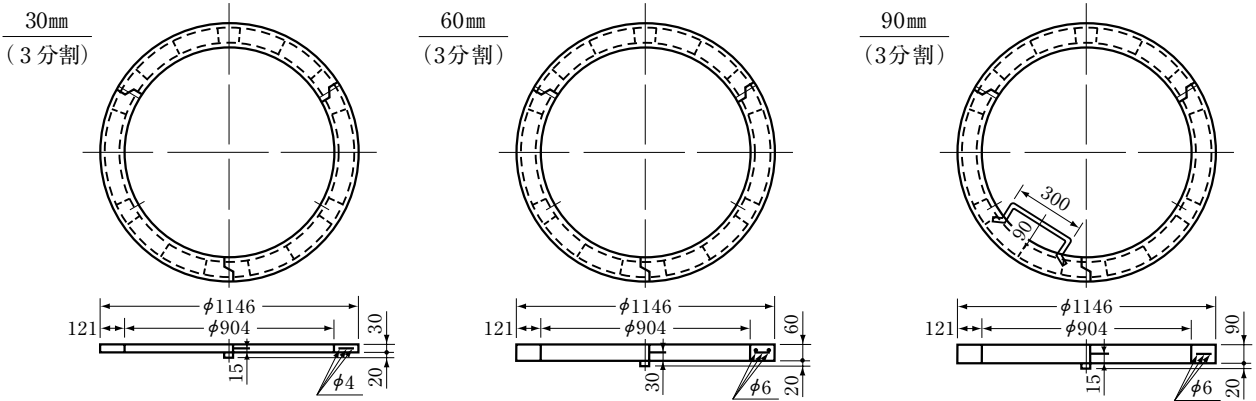
※配筋 縦 5mm×36本・らせん5mm×9巻

レジン調整ブロック 円形空気弁室用

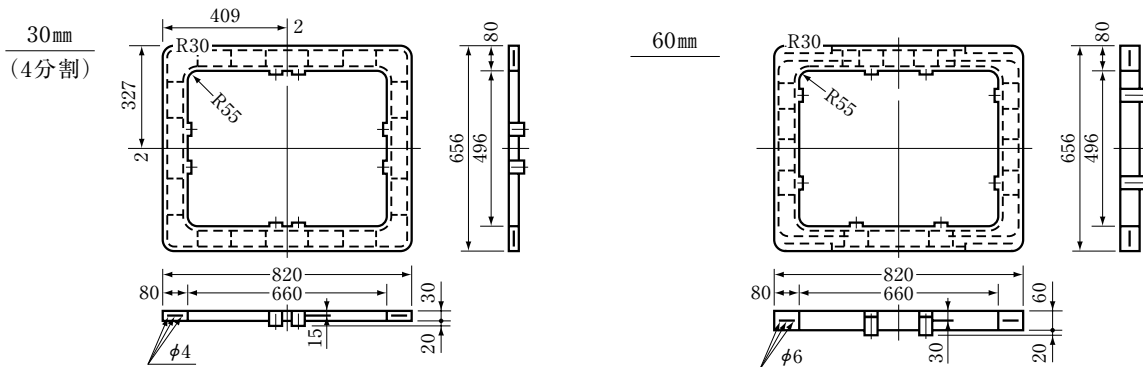
人孔室鉄蓋 φ600用 調整ブロック



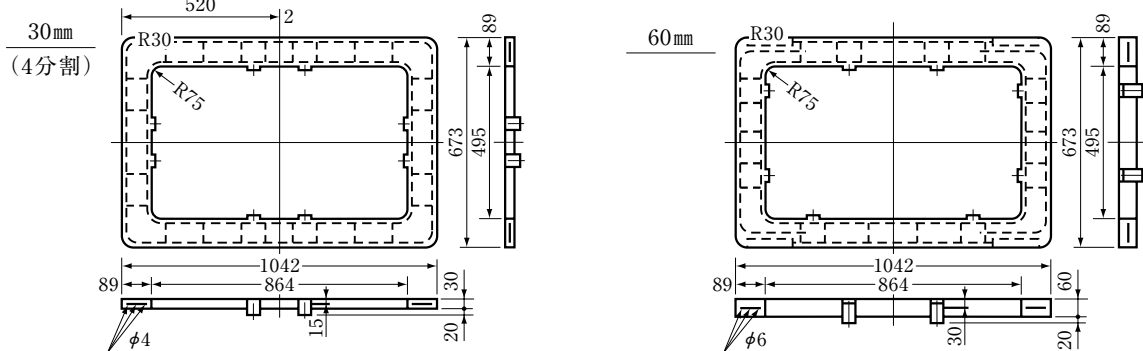
人孔室鉄蓋 φ900用 調整ブロック 空気弁室用



消火栓鉄蓋(単口)660×490用 調整ブロック



消火栓鉄蓋(双口)860×490用 調整ブロック

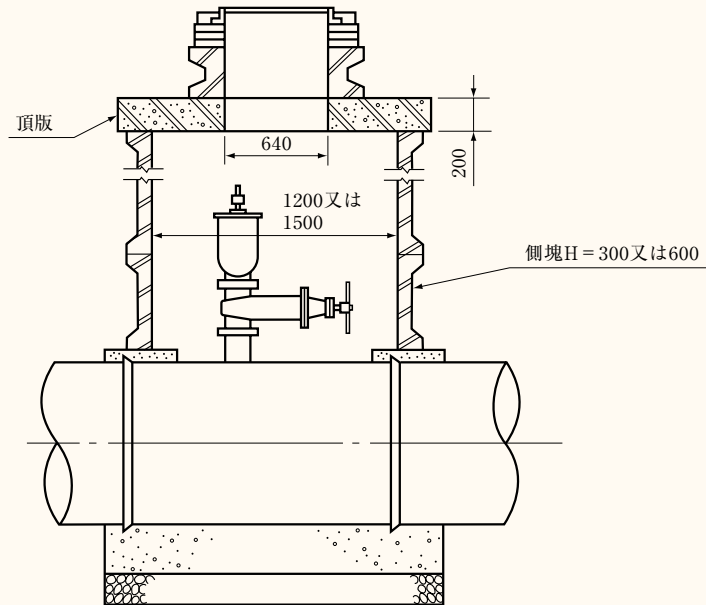


空気弁室頂版

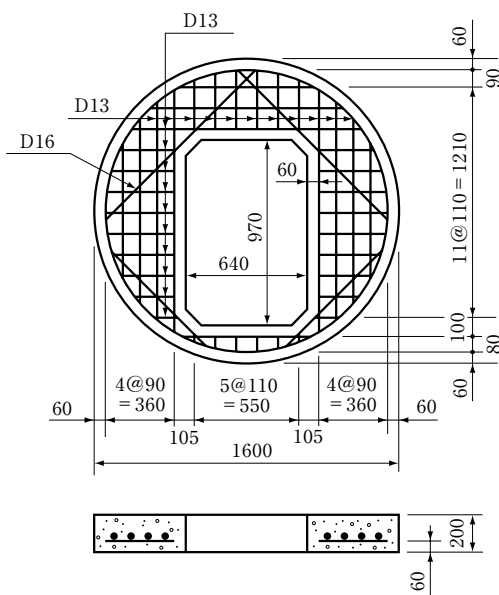
東京都水道局

従来型

角穴用



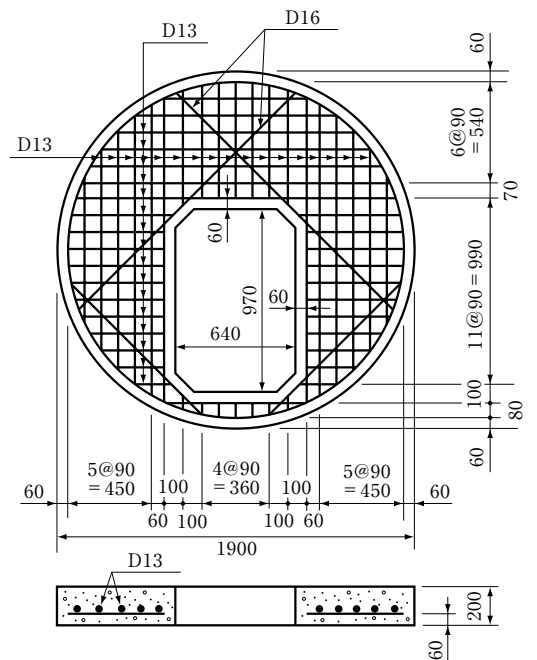
頂版 (75mm)



(質量 667kg)

下部側塊については、
内径φ1200用 H=300又はH=600を
使用。

頂版 (100~200mm)



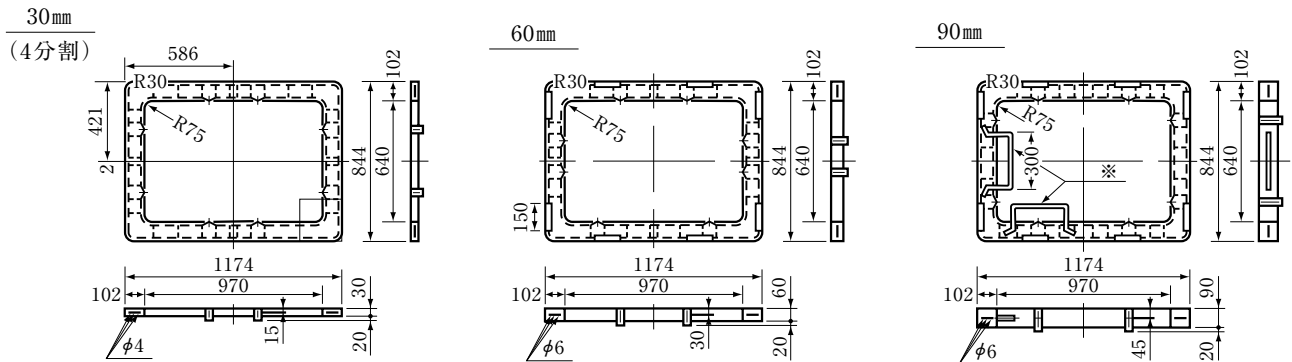
(質量 1060kg)

下部側塊については、
内径φ1500用 H=300又はH=600を
使用。

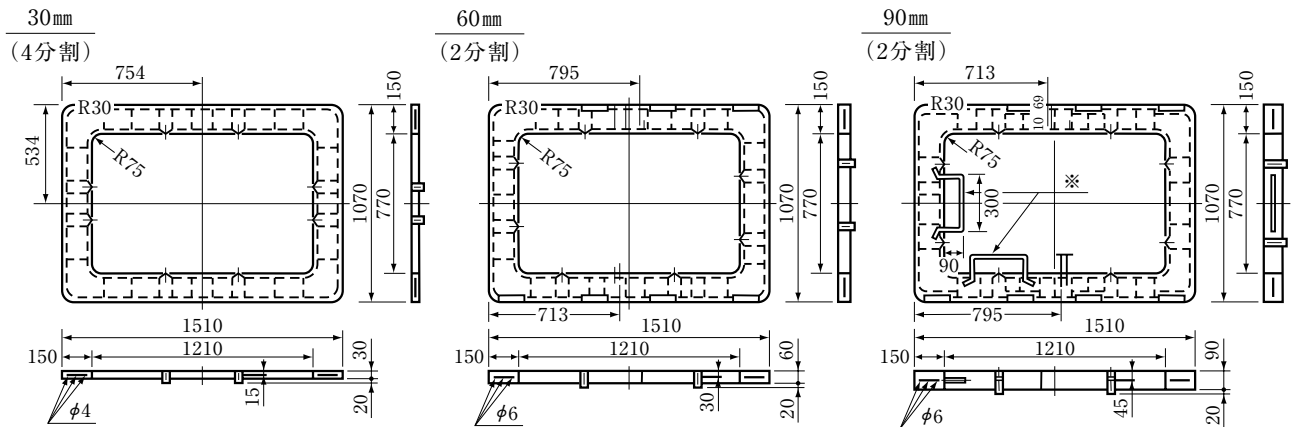
レジン調整ブロック

角型空気弁室用

標準鉄蓋 970×640用 調整ブロック



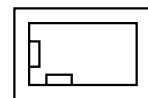
制水弁鉄蓋 1200×770用 調整ブロック



(単位 ㎜)

コード番号	呼び名	寸法	質量(kg)
53100	人孔室鉄蓋調整 φ600用	800×30	13.8
53101		800×60	27.6
53102		800×90 (足掛付)	41.7
53103	人孔室鉄蓋調整 φ900用	1146×30	24.6
53104		1146×60	49.2
53105		1146×90 (足掛付)	80.1
53114	単口消火栓鉄蓋調整	820×656×30	13.2
53115	660×490用	820×656×60	27.1
53116	双口消火栓鉄蓋調整	1042×673×30	17.2
53117	860×490用	1042×673×60	35.5
53106	標準鉄蓋調整 970×640用	1174×844×30	23.6
53107		1174×844×60	47.6
※ 53108 53109		1174×844×90 (足掛付)	69.6
53110	標準鉄蓋調整 1200×770用	1510×1070×30	43.2
53111		1510×1070×60	86.6
※ 53112 53113		1510×1070×90 (足掛付)	132.8

※



足掛位置は
2タイプとなります。