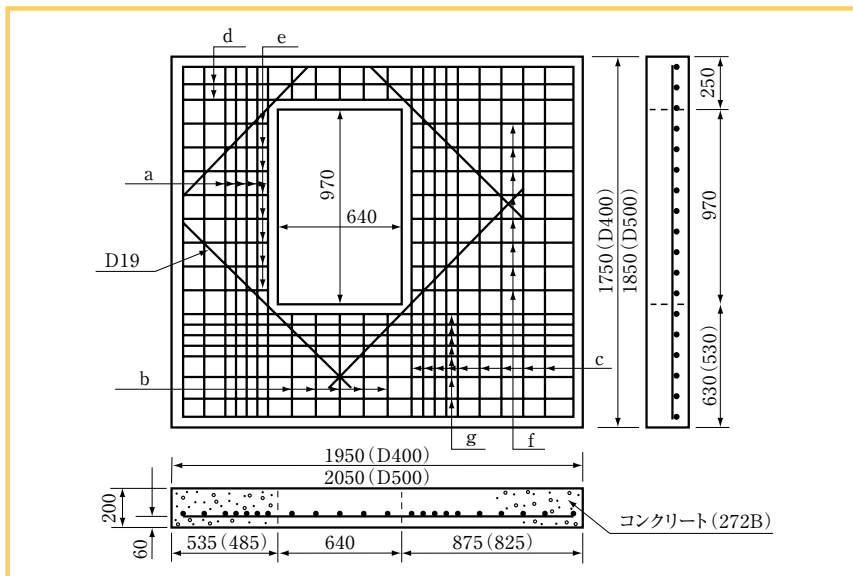


# 立形制水弁室頂版

頂版配筋図

D400~D500

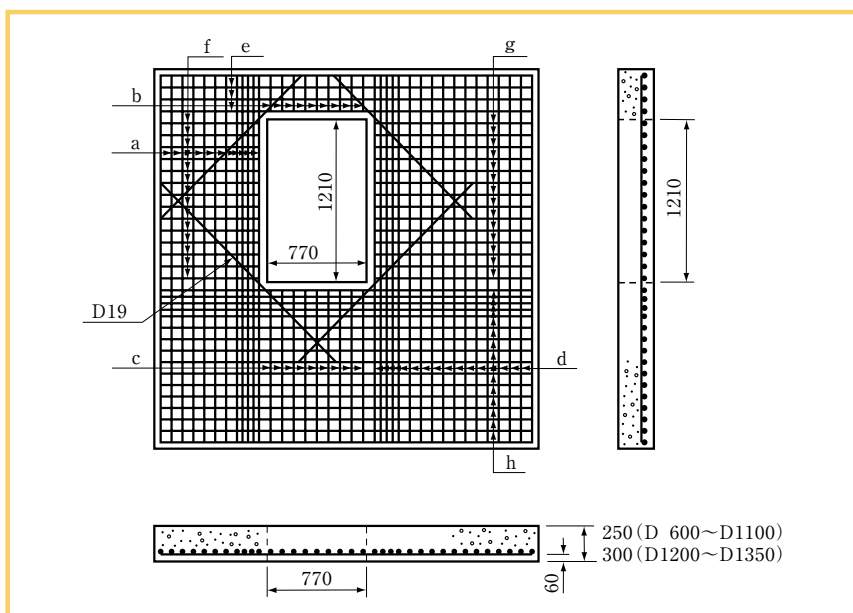


鉄筋表

コード番号	記号 D	鉄筋径	a	b	c	d	e	f	g	製品質量 (kg)
			本×長(m)	本×長(m)	本×長(m)	本×長(m)	本×長(m)	本×長(m)	本×長(m)	
25085	400	D16	6×1.65	5×0.20	9×1.65	3×1.85	8×0.40	8×0.75	7×1.85	1340
25086	500	D16	7×1.75	5×0.20	10×1.75	3×1.95	8×0.45	8×0.80	8×1.95	1520

頂版配筋図

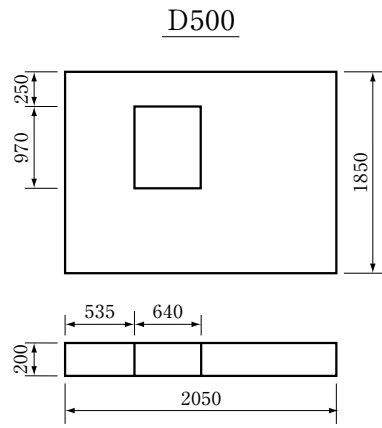
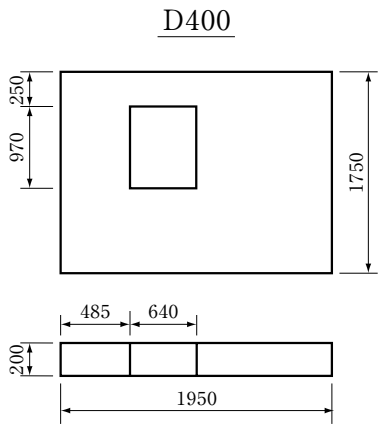
D600~D1350



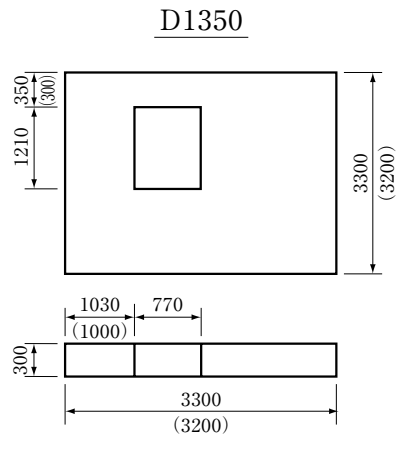
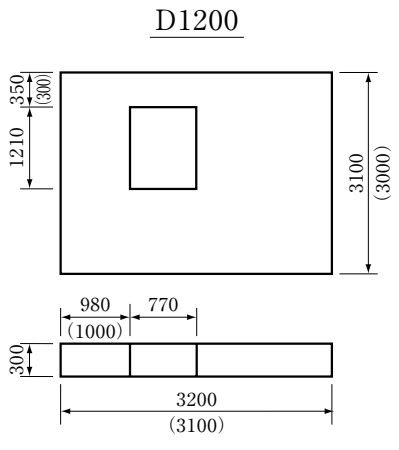
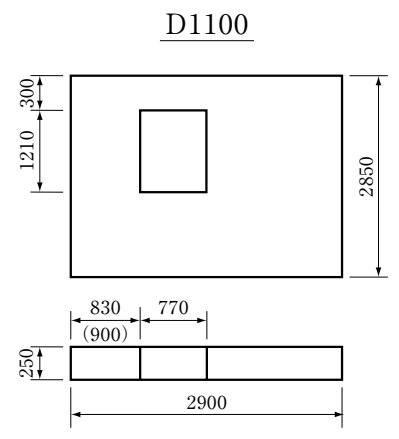
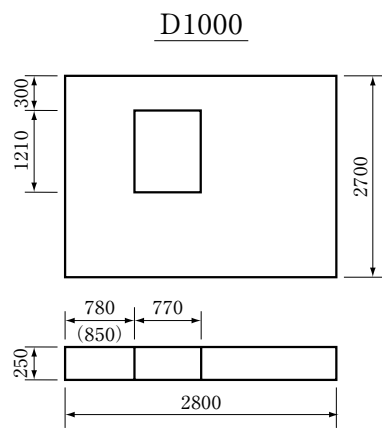
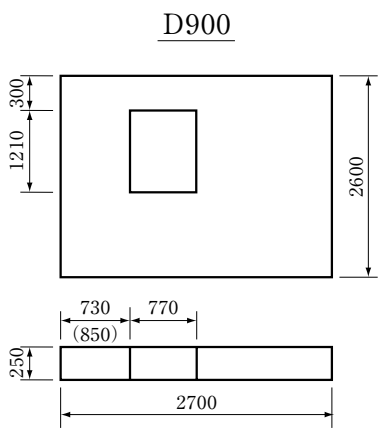
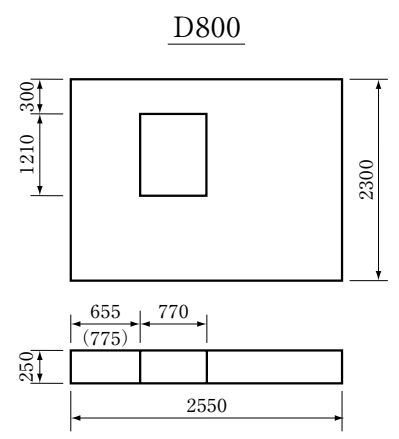
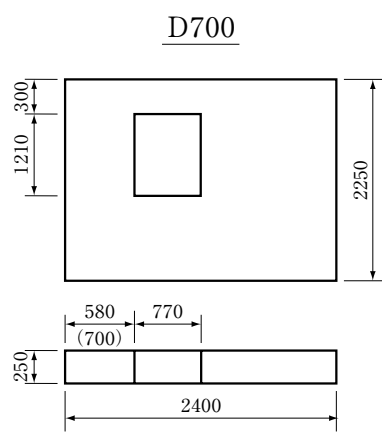
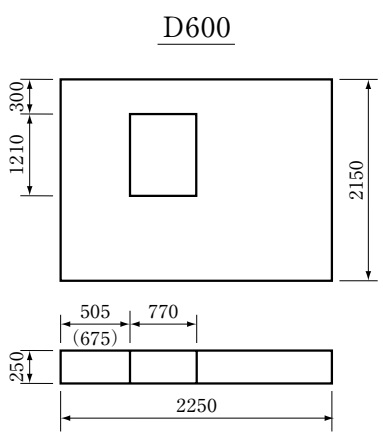
鉄筋表

コード番号	記号 D	鉄筋径	a	b	c	d	e	f	g	h
			本×長(m)	本×長(m)	本×長(m)	本×長(m)	本×長(m)	本×長(m)	本×長(m)	本×長(m)
25087	600	D16	7×2.05	7×0.20	7×0.55	11×2.05	3×2.15	12×0.40	12×0.90	9×2.15
25088	700	D16	8×2.15	7×0.20	7×0.65	12×2.15	3×2.30	12×0.50	12×0.95	10×2.30
25089	800	D16	8×2.20	7×0.20	7×0.70	13×2.20	3×2.45	12×0.55	12×1.00	10×2.45
25090	900	D16	11×2.50	9×0.20	9×1.00	17×2.50	4×2.60	15×0.65	15×1.10	16×2.60
25091	1000	D16	12×2.70	9×0.25	9×1.15	18×2.70	5×2.80	15×0.75	15×1.20	18×2.80
	1100	D16	13×2.85	9×0.25	9×1.30	18×2.85	5×2.90	15×0.80	15×1.25	20×2.90
	1200	D16	13×3.00	8×0.25	8×1.45	18×3.00	4×3.10	13×0.90	13×1.35	20×3.10
	1350	D16	13×3.20	8×0.25	8×1.65	18×3.20	4×3.20	13×0.95	13×1.40	22×3.20

# 立形制水弁室頂版及び立形バタフライ弁室頂版寸法図



※D600～D1350の( )内寸法は、立形バタフライ弁室頂版の寸法を表わします。

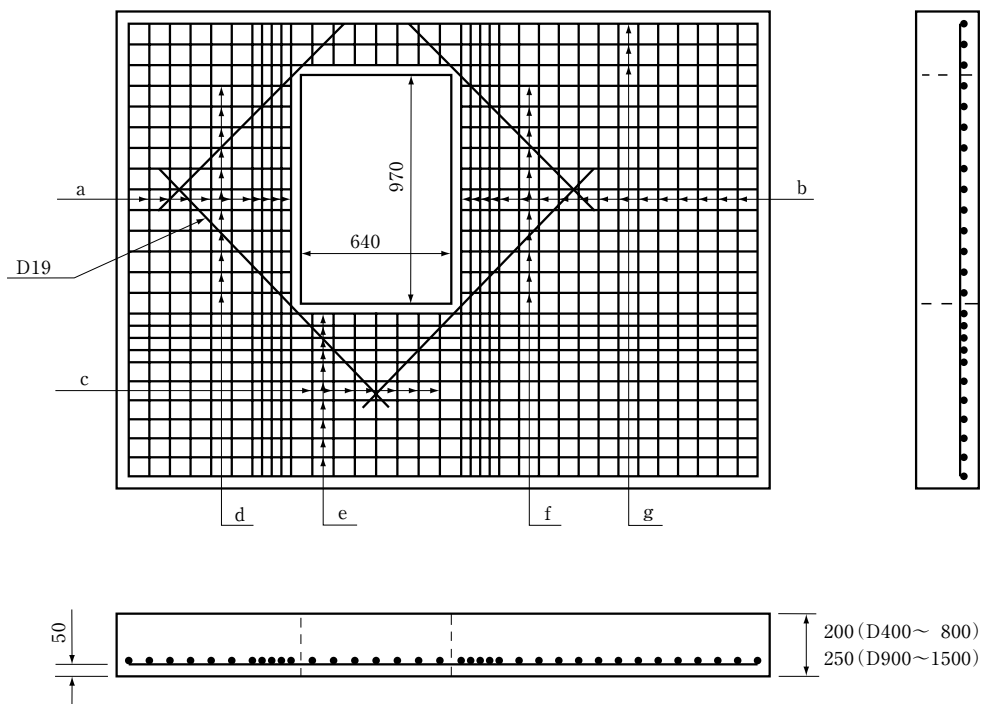


重量表 (kg)

呼 び 名	立形制水弁	立形バタフライ弁
400	1368	-
500	1554	-
600	2392	2392
700	2737	2737
800	3022	3022
900	3729	3729
1000	4060	4060
1100	4492	4492
1200	6606	6151
1350	7319	6842

# 横型制水弁室頂版

D 400～D 1500 頂版配筋図

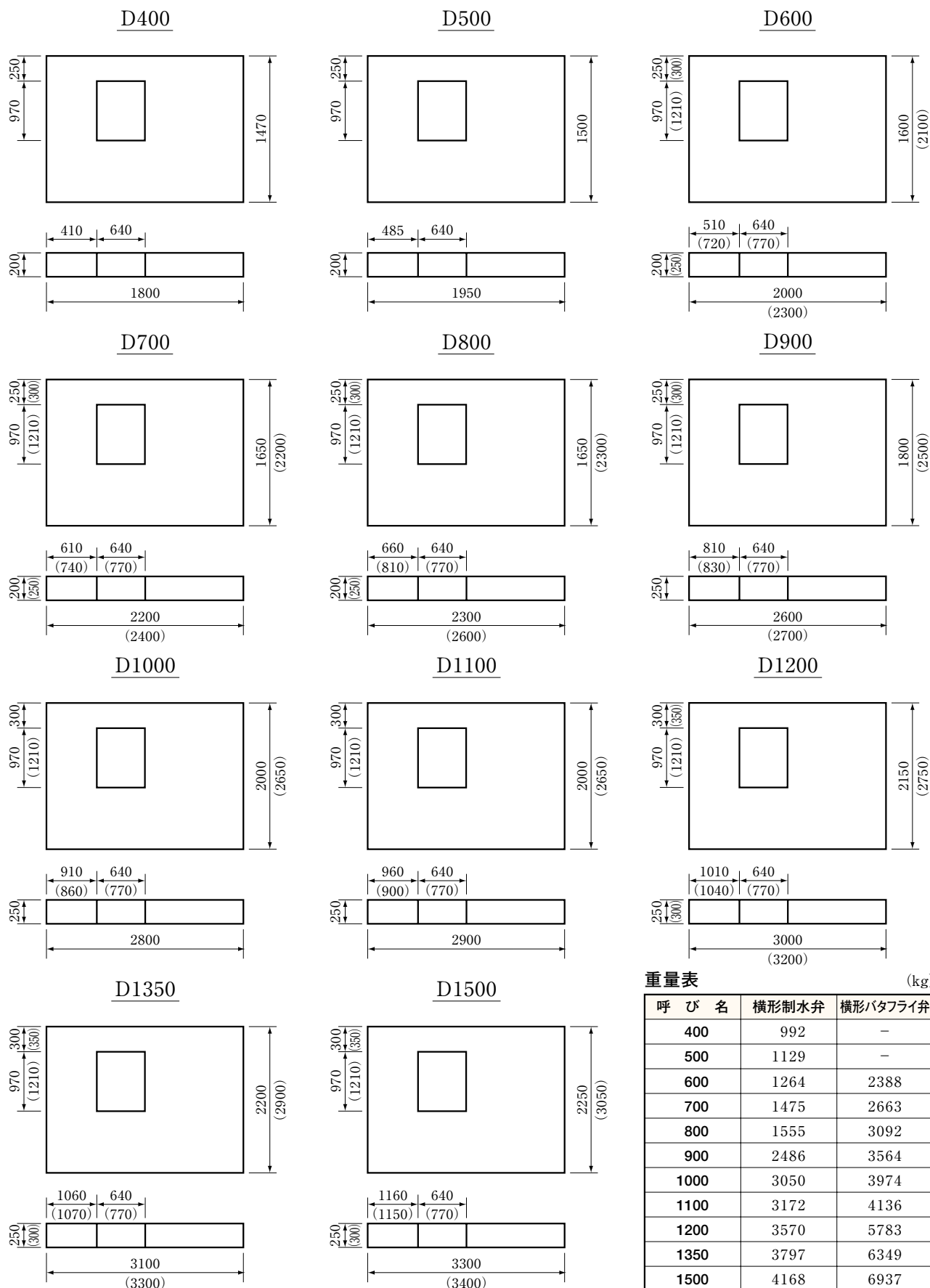


鉄筋表

コード番号	記号		鉄筋径	a 本×長(m)	b 本×長(m)	c 本×長(m)	d 本×長(m)	e 本×長(m)	f 本×長(m)	g 本×長(m)
	D									
25092	400		D13	5×1.25	8×1.25	—	11×0.30	2×1.60	11×0.60	3×1.60
25093	500		D13	7×1.30	10×1.30	—	11×0.35	3×1.75	11×0.65	3×1.75
25094	600		D16	7×1.50	10×1.50	6×0.30	8×1.45	3×1.90	8×0.75	2×1.90
25095	700		D16	8×1.55	11×1.55	6×0.35	8×0.50	5×2.10	8×0.85	2×2.10
25096	800		D16	8×1.55	10×1.55	6×0.35	8×0.55	6×2.20	8×0.90	2×2.20
25097	900		D16	9×1.70	12×1.70	5×0.50	7×0.70	6×2.50	7×1.05	2×2.50
25098	1000		D16	10×1.90	12×1.90	5×0.65	7×0.80	7×2.70	7×1.15	2×2.70
	1100		D16	10×1.90	13×1.90	5×0.65	7×0.85	7×2.80	7×1.20	2×2.80
	1200		D16	13×2.05	16×2.05	7×0.80	7×0.90	8×2.90	7×1.25	2×2.90
	1350		D16	13×2.10	16×2.10	7×0.85	7×0.95	9×3.00	7×1.30	2×3.00
	1500		D16	14×2.15	17×2.15	7×0.90	7×1.05	9×3.20	7×1.40	2×3.20

# 横形制水弁室頂版及び横形バタフライ弁室頂版寸法図

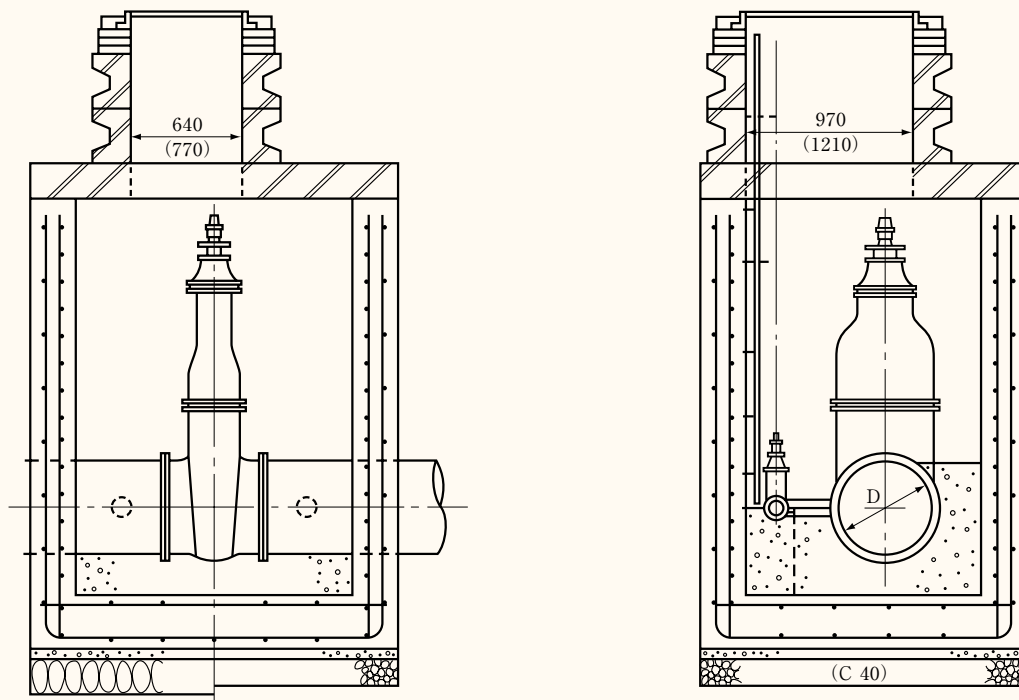
※D600～D1500の( )内寸法は、横形バタフライ弁室頂版の寸法を表わします。



重量表 (kg)

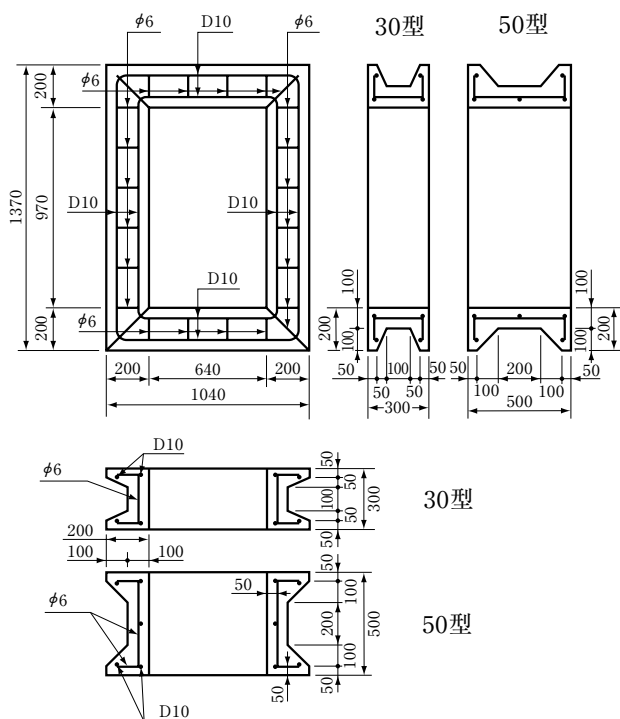
呼び名	横形制水弁	横形バタフライ弁
400	992	-
500	1129	-
600	1264	2388
700	1475	2663
800	1555	3092
900	2486	3564
1000	3050	3974
1100	3172	4136
1200	3570	5783
1350	3797	6349
1500	4168	6937

# 制水弁室・空気弁室側塊



注…( )内寸法は側塊(1210×770)

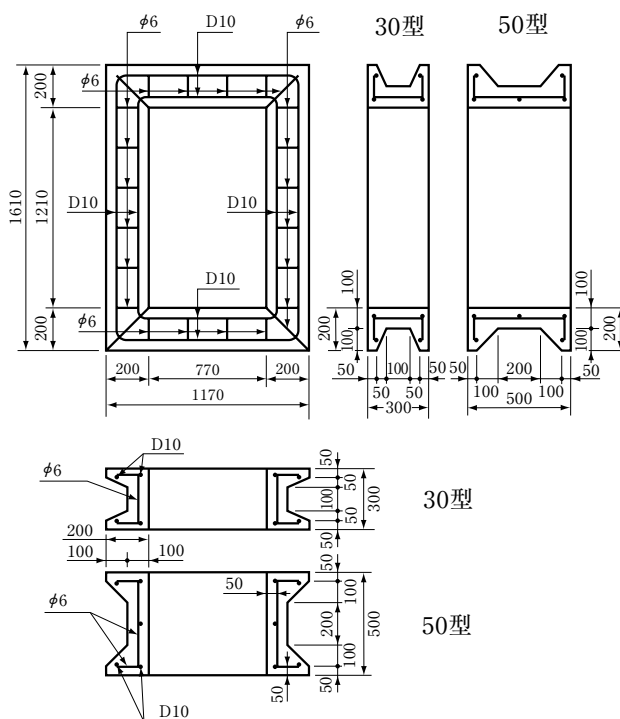
側塊(970×640)詳細図 (D400~D500)立形  
(D400~D1500)横形



(単位 m/m)

コード番号	寸法	参考質量(kg)
25081	H-300	437
25082	H-500	673

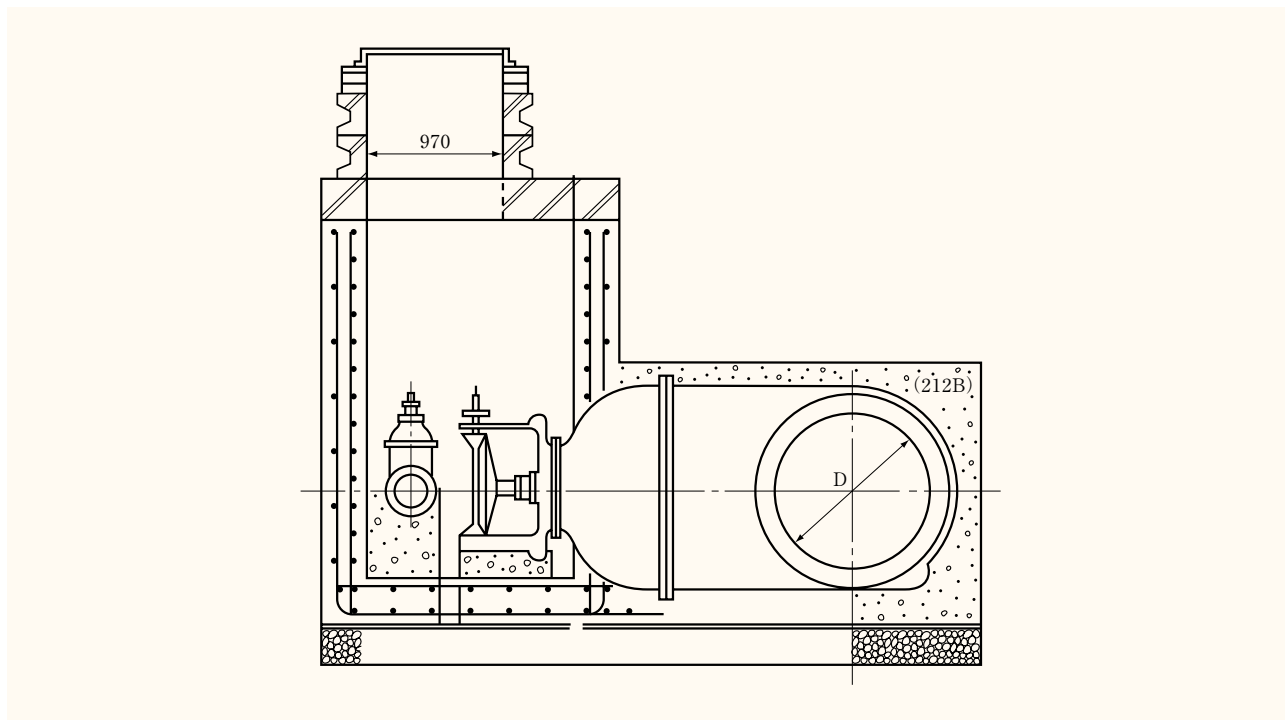
側塊(1210×770)詳細図 (D600~D1350)立形



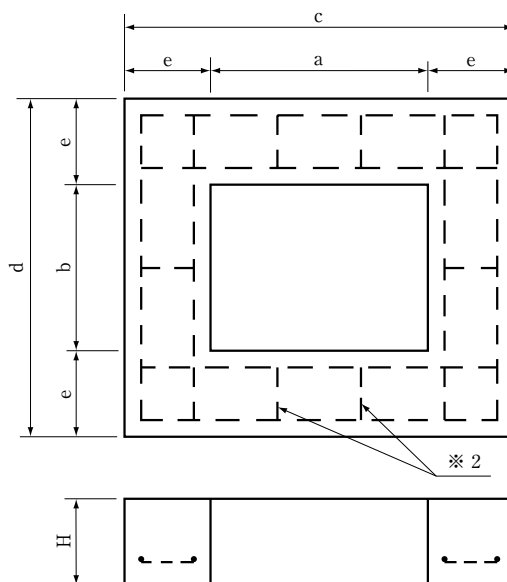
(単位 m/m)

コード番号	寸法	参考質量(kg)
25083	H-300	520
25084	H-500	803

# 横形制水弁室



## 制水弁室・空気弁室用調整ブロック



- ※ 1. 鉄筋はすべてD13とする。
- ※ 2. 970×640については1本となる。

制水弁室用調整ブロック

(単位 m/m)

コード番号	呼び名	寸法					質量 (kg)	
		a	b	c	d	e		
25099	970×640	970	640	1370	1040	200	100	191
25100							150	287
25101							200	383
25102	1210×770	1210	770	1610	1170	200	100	227
25103							150	340
25104							200	453

●H-30、60、90のレジン製品もございます。