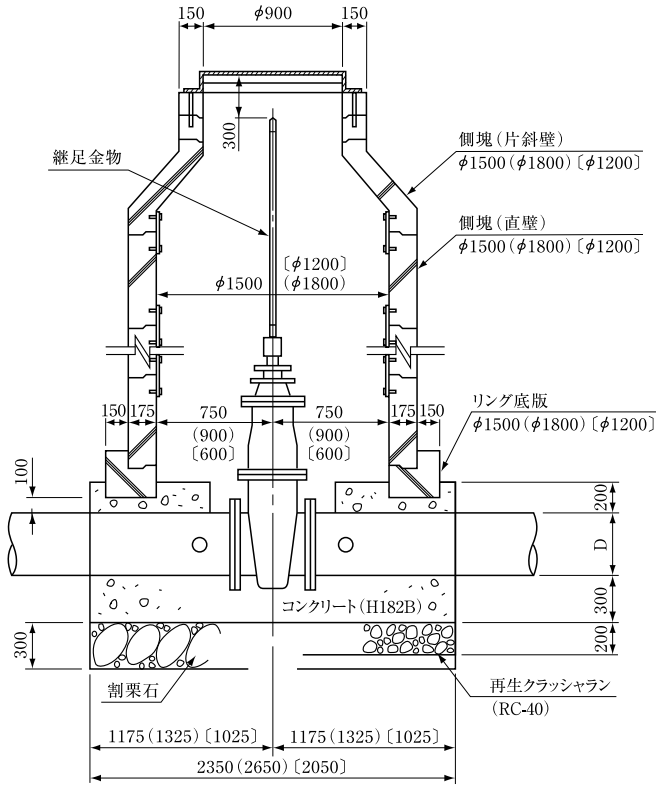


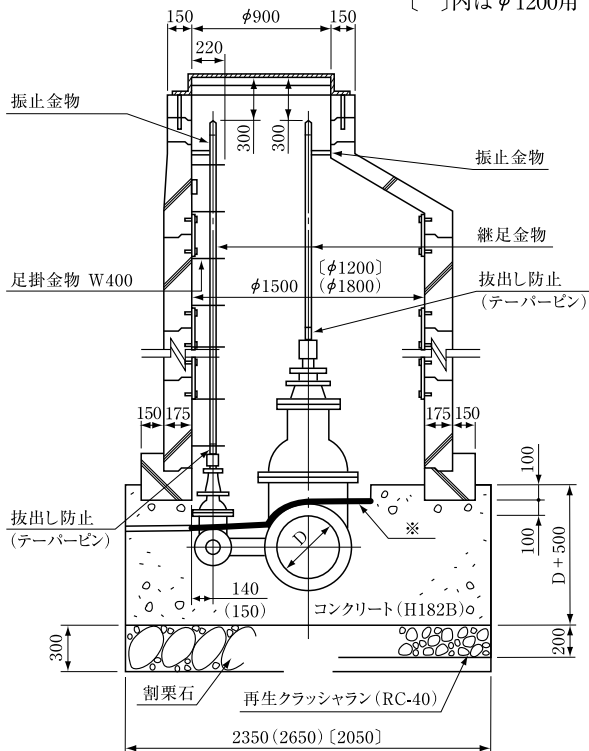
プレキャスト制水弁室・排水室

プレキャスト制水弁室

φ1200 (D350用以下)
φ1500 (D400~600用)
φ1800 (D700~800用)



()内はφ1800用
〔 〕内はφ1200用

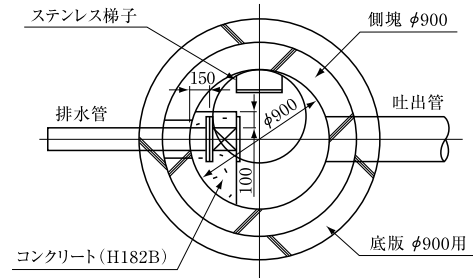


()内はφ1800用
〔 〕内はφ1200用

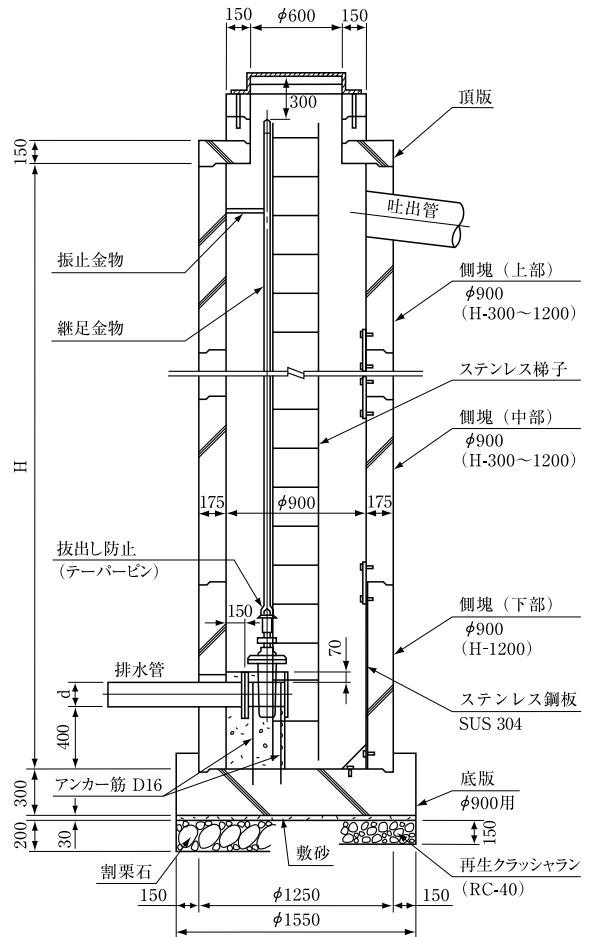
プレキャスト排水室

Ⅱ型 φ900

平面図



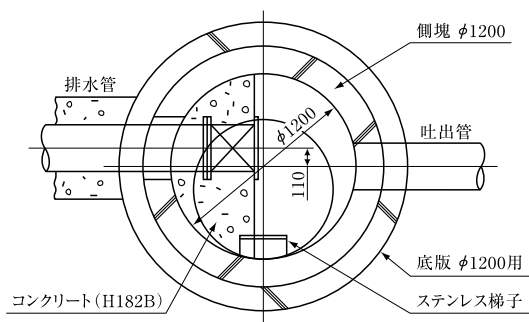
断面図



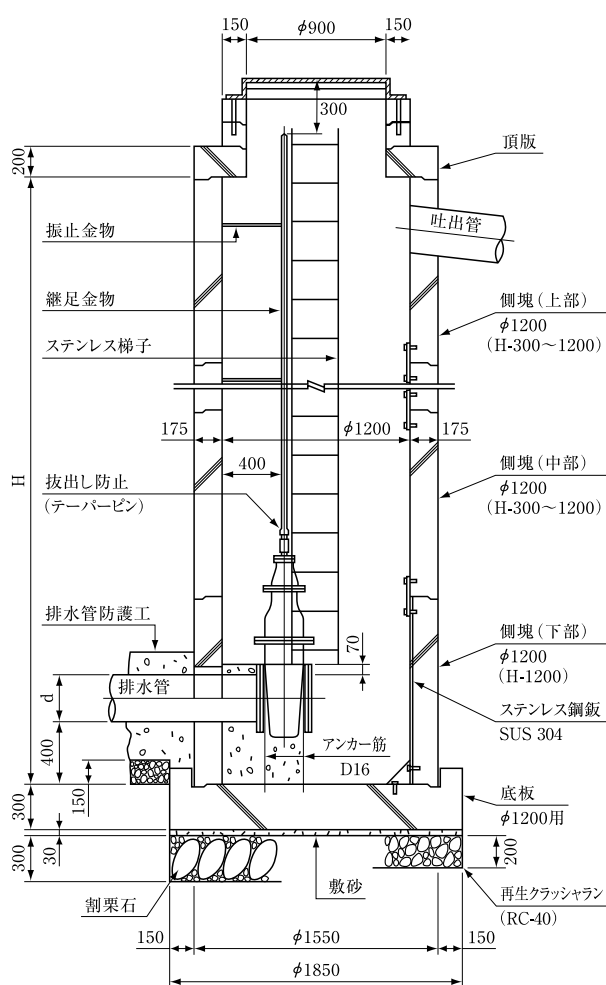
プレキャスト排水室

Ⅳ型 φ1200

平面図

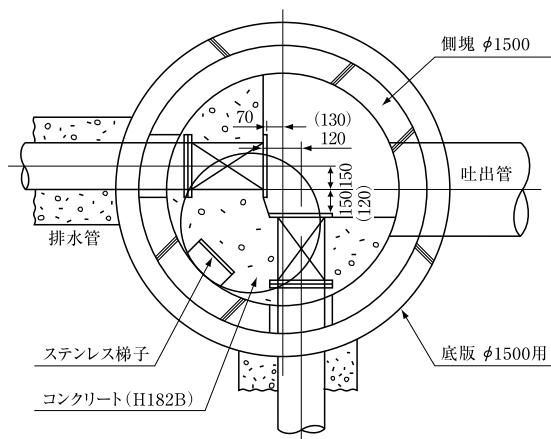


断面図

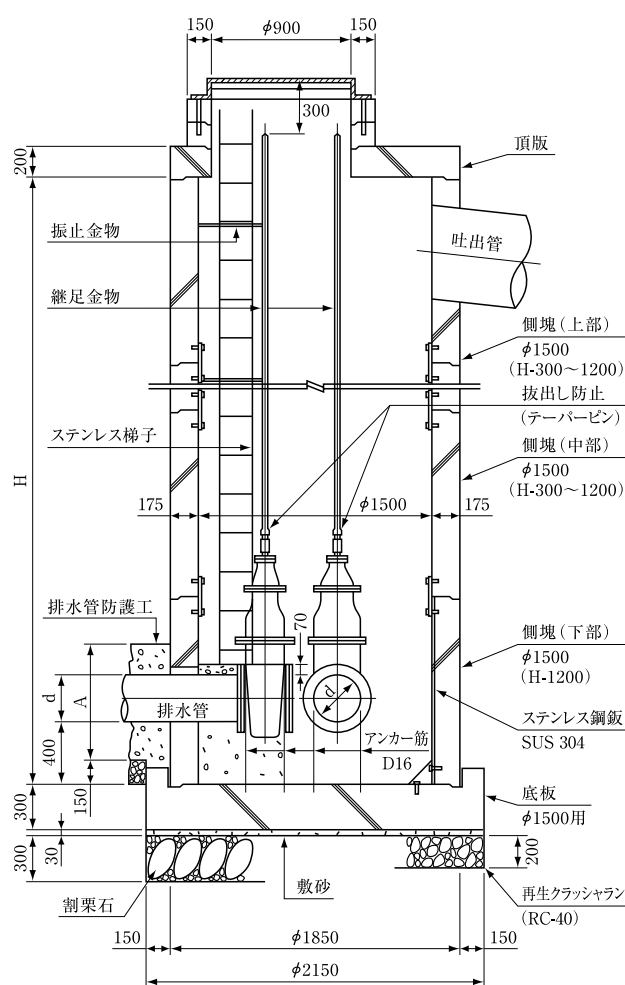


V型 φ1500

平面図



断面図



※ () 内寸法は排水管口径d300用の寸法を表わします。

プレキャスト排水室 Ⅲ型Φ700

東京都水道局仕様のⅢ型Φ700の排水室です。

Ⅲ型は今までプレキャスト化されておらず、現場での加工でした。

現場にて穴加工をして、ステンレス洗掘防止版をアンカーを打込んで取り付けていました。その全てをプレキャスト化しました。

