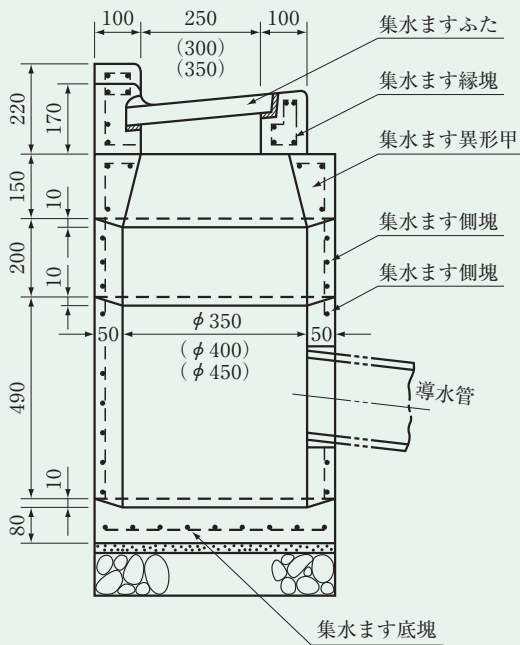


鉄筋コンクリートL形集水ます

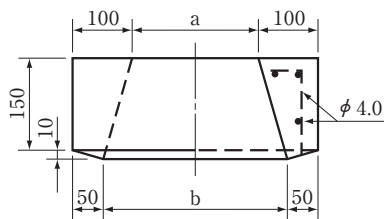
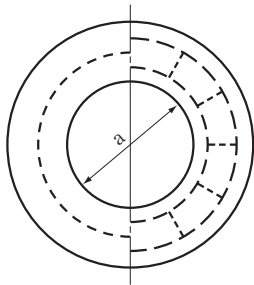
L形集水ます組立図(円形ます)



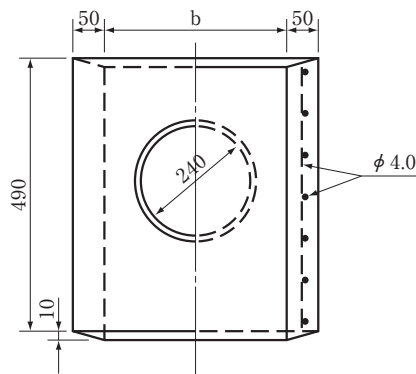
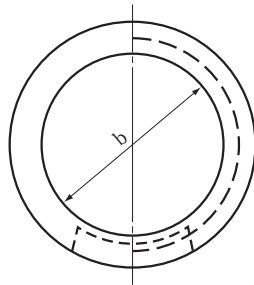
L形集水ます(φ350, φ400, φ450用) (単位 m/m)

コード番号	呼び名	寸法	重量(kg)
23001	集水ます ふた	250	22
23002		300	26
23003		350	30
23005	集水ます 縁塊	250×220	63
23007		300×220	66
23009		350×220	70
23011	集水ます 異形甲	φ350×150	34
23012		φ400×150	38
23013		φ450×150	43
23015	集水ます 側塊 調整	φ350×200	30
23017		φ400×200	34
23019		φ450×200	38
23014	集水ます 側塊	φ350×490	70
23016		φ400×490	79
23018		φ450×490	89
23020	集水ます 底塊	φ350×90	28
23021		φ400×90	34
23022		φ450×90	41

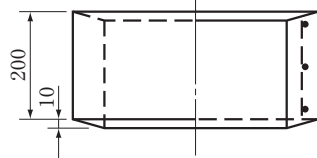
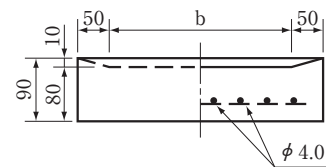
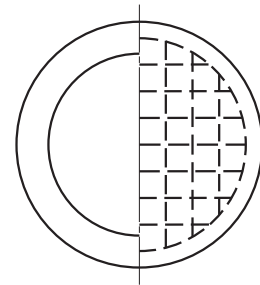
異形甲



側塊



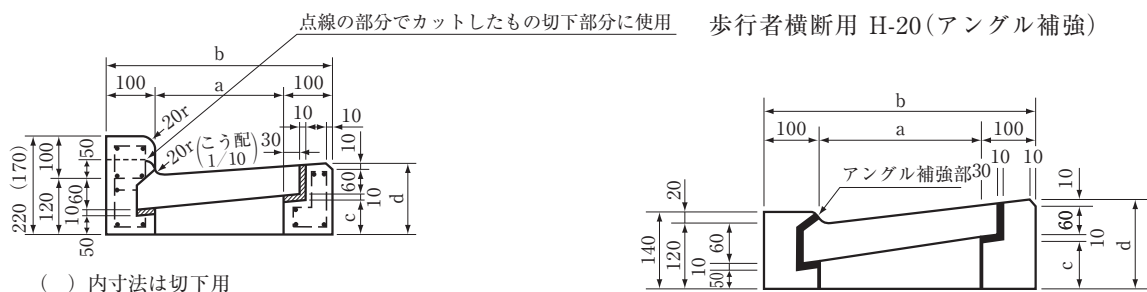
底塊



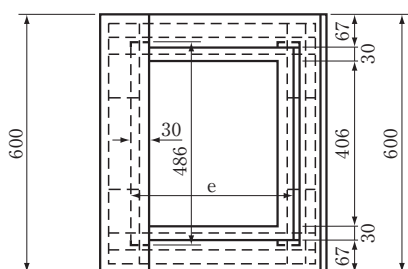
呼び名	寸法(m/m)	
	a	b
φ350	250	350
φ400	300	400
φ450	350	450

鉄筋コンクリートL形集水ます縁塊ふた

L形用集水ます縁塊



() 内寸法は切下用



L形用集水ます縁塊

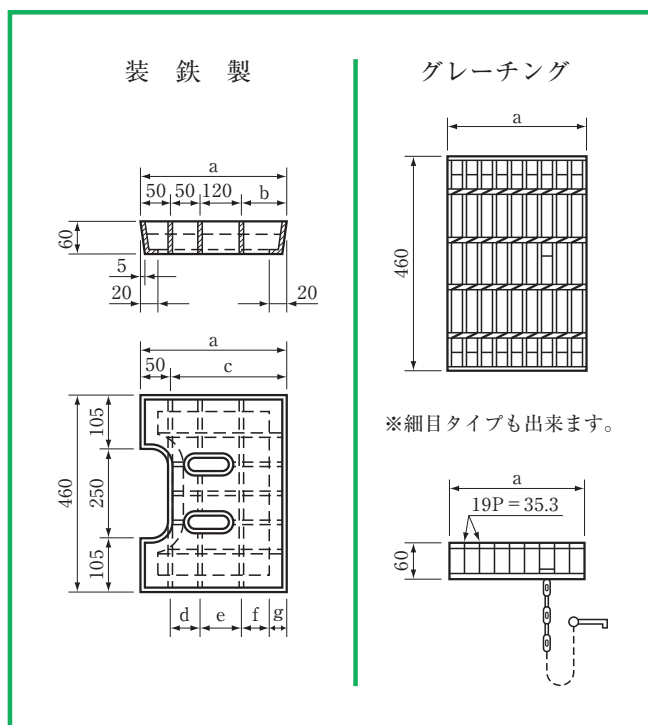
(単位 m/m)

コード番号	呼び名	寸法					重量 (kg)
		a	b	c	d	e	
23005	250	250	450	75	150	310	63
23007	300	300	500	80	155	360	66
23009	350	350	550	85	160	410	70

L形用集水ますふた

L形用集水ますふた

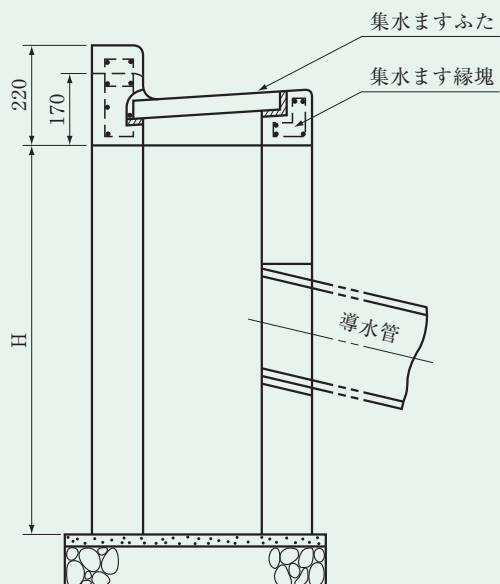
(単位 m/m)



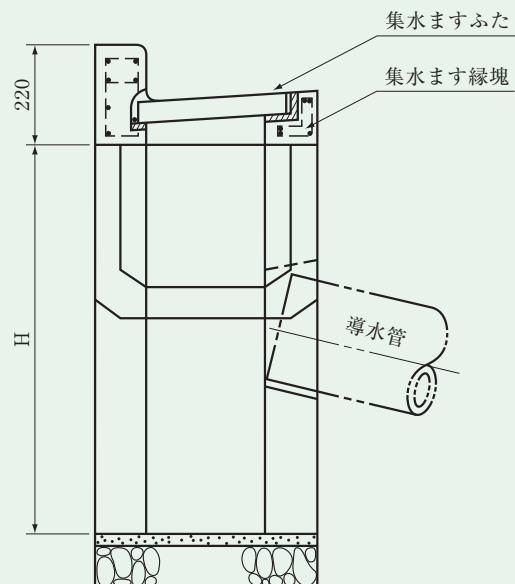
コード番号	符号 呼び名	a	b	c				重量 (kg)	
				d	e	f	g		
23001	コンクリートふた	250	300	80	250				22
					80	85	85	-	
23002	コンクリートふた	300	350	130	300				26
					100	100	100	-	
23003	コンクリートふた	350	400	180	350				30
					90	90	80	90	
50001	グレーチングふた	250	289	-	-				10
50002	グレーチングふた	300	345	-	-				12
50003	グレーチングふた	350	395	-	-				14

L形集水ます躯体部

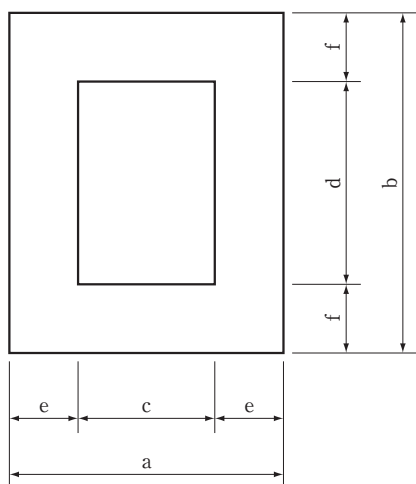
L形集水ます組立図（矩形ます）



L形集水ます（矩形）U形穴付



注…H寸法の標準は800mmです。導水管はφ200が標準です。



L形用集水ます躯体部

(単位 ㎍)

呼び名	寸法						重量 (kg)
	a	b	c	d	e	f	
250×400	450	600	250	400	100	100	405
250×400 (U付)	450	600	250	400	100	100	331
300×400	500	600	300	400	100	100	428
300×400 (U付)	500	600	300	400	100	100	353
350×400	550	600	350	400	100	100	452

注…集水ます躯体は御注文により高さ及び導水管の径、
取付位置が自由に変更可能です。