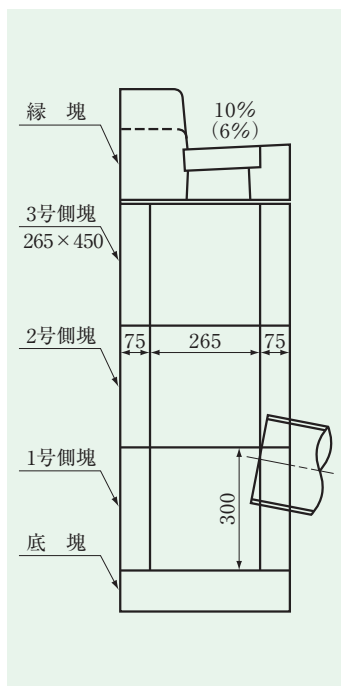


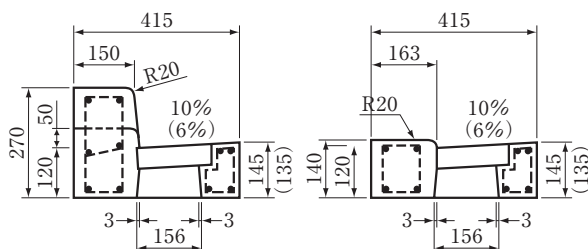
街きょ用集水ます（東京都 1525型）



一般部及び車道用

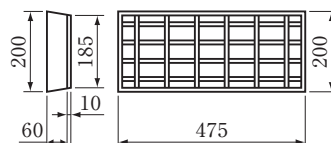
歩道用

※縁塊は摺付用の斜型も製作可能です。

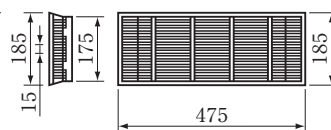


() 内寸法は6%の寸法です。

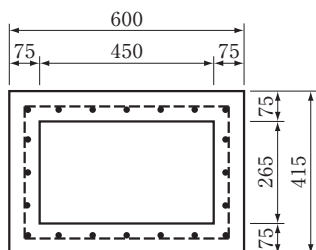
グレーチング（普通目）



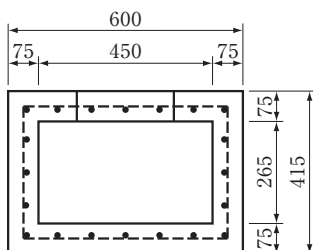
グレーチング（細目）



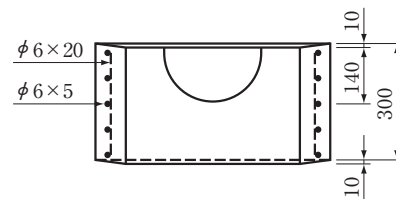
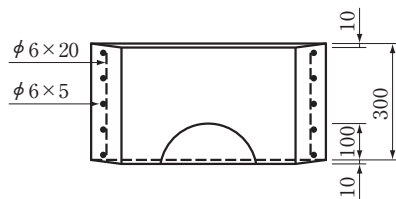
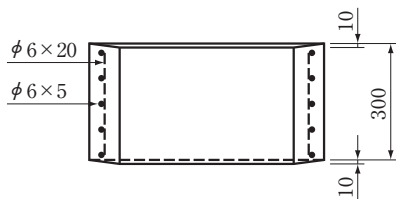
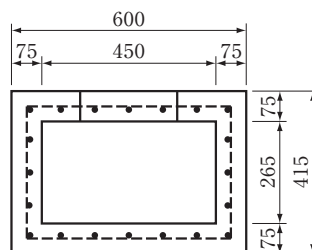
3号側塊



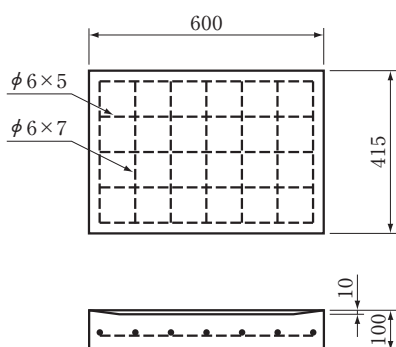
2号側塊



1号側塊



底塊

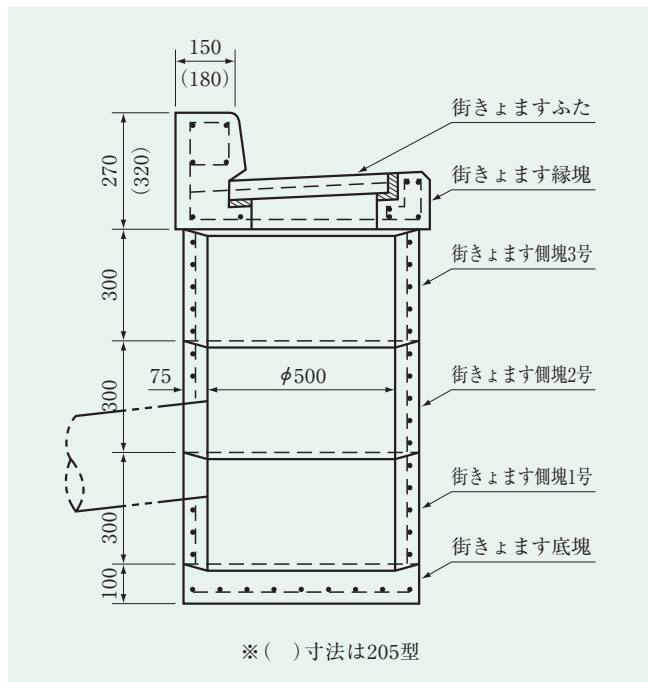


街きょ用集水ます 1525型

(単位 m/m)

コード番号	呼び名	寸法	重量(kg)
50116	普通目 グレーチング	200×475×58	6
50117	細目 グレーチング	185×475×58	8
14049	縁塊 一般部	415×600×270	83
14074	〃 車道用	415×600×170	63
14075	〃 歩道用	415×600×140	56
24078	3号側塊	265×450×300	92
24079	2号側塊	〃	90
24080	1号側塊	〃	90
24081	底塊	415×600×100	58

街きよ用集水ます (東京都型)

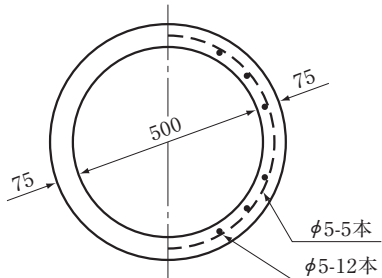


街きよ用集水ます

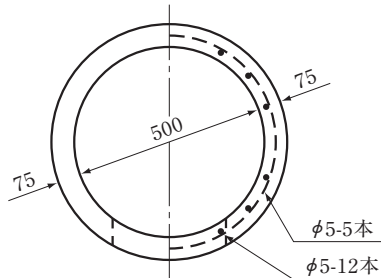
(単位 ㎥/m)

コード番号	呼 び 名	寸 法	重量(kg)	
24004	街きよます ふ た	155	400×460×60	30
24005		205A	400×460×60	30
24006		250B	400×560×60	37
24007		206	500×610×60	50
24010	街きよます 縁 塊	155	665×600×270	100
24013		205A	700×600×320	130
24016		205B	700×700×320	150
24019		206	800×750×320	180
24034	街きよます 側 塊	3号	φ500×300	106
24035		2号	φ500×300有孔上	99
24036		1号	φ500×300有孔下	99
24037		街きよます底塊	500	φ500×100

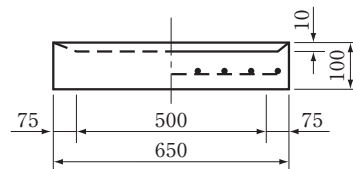
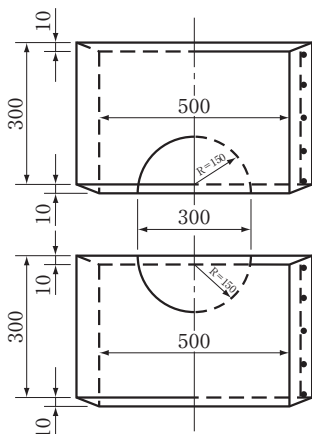
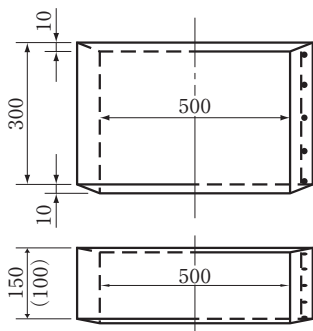
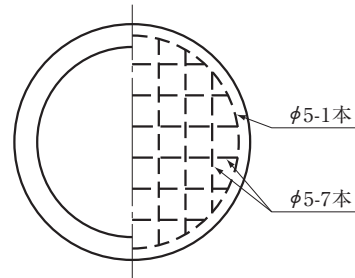
側塊 500×300 3号
調整用 500×100 4号
≡ 500×150 5号



側塊 500×300 上2号
下1号



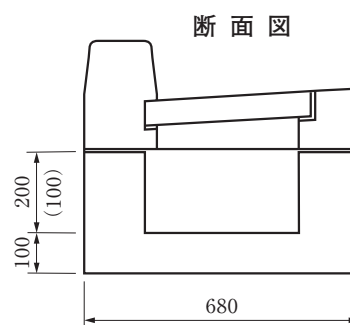
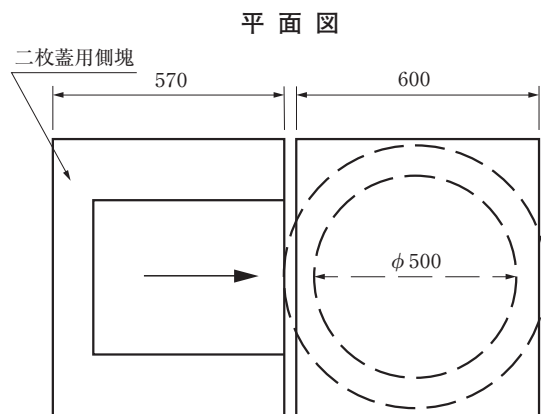
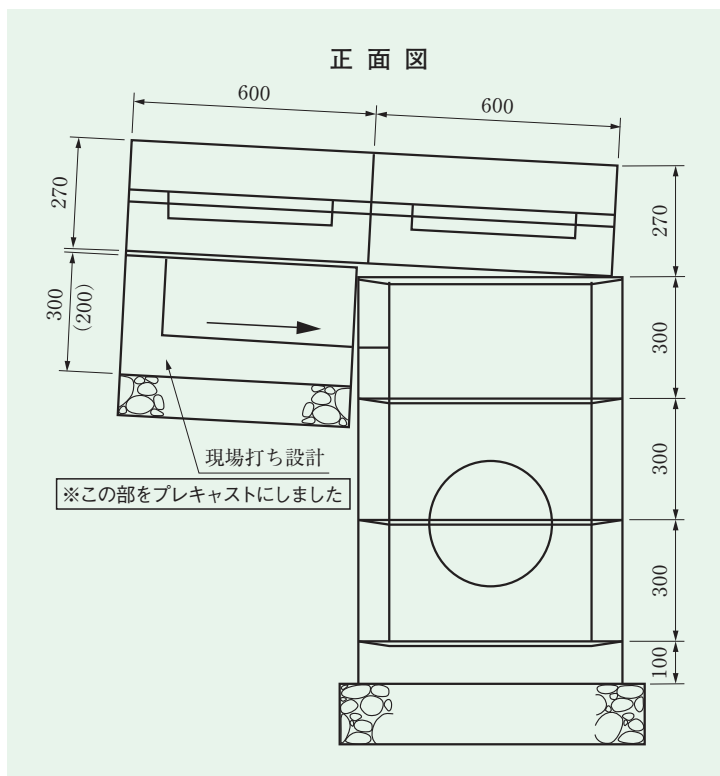
底塊 500



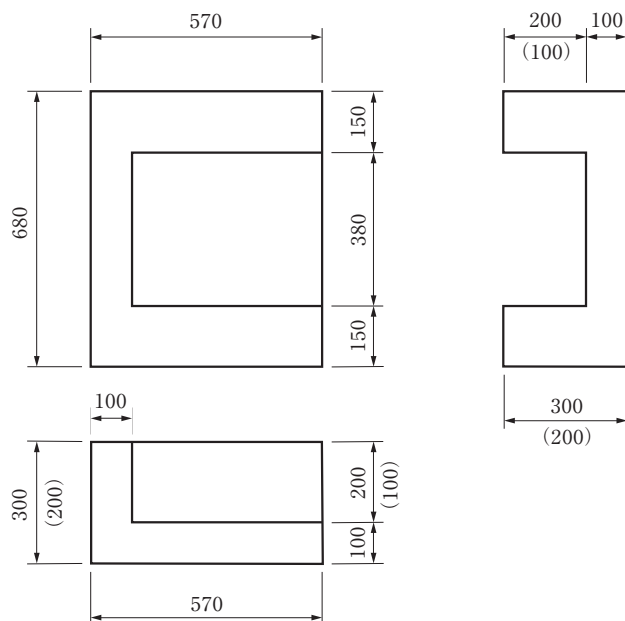
※無孔側塊は調整用として
H-100と150があります

街きよます 二枚蓋用側塊 155・155SF用 (I型・II型)

東京都仕様の街きよ二枚蓋ますに使うプレキャスト側塊です。
坂道などで流速・流量が多い場所に設置されます。



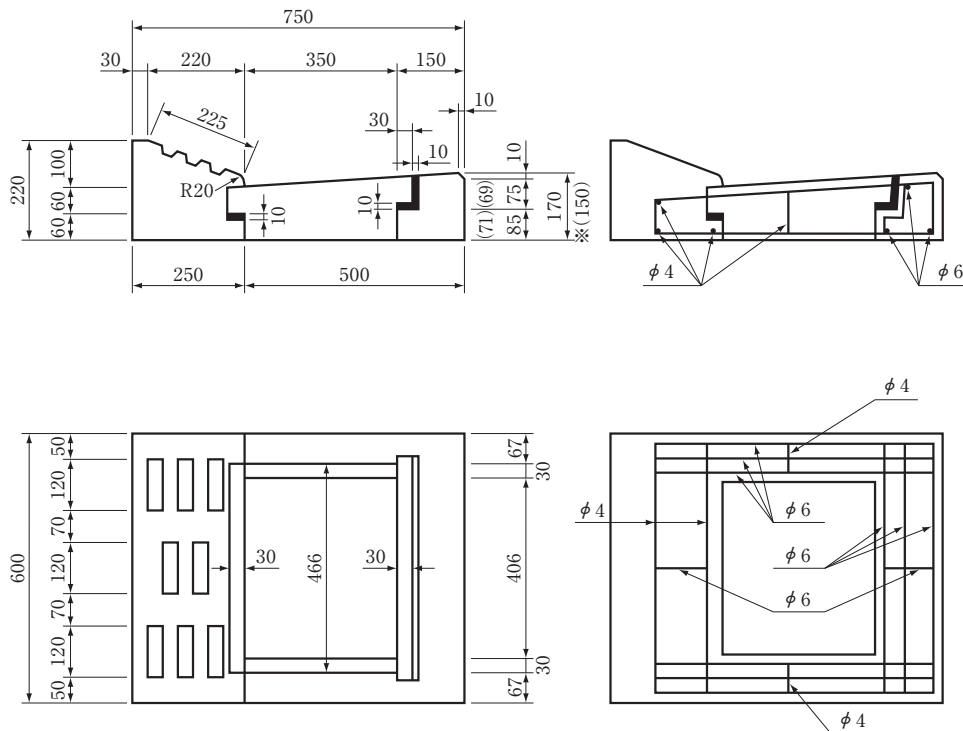
街きよます二枚蓋用側塊 155・155SF用



I型…深さ100
II型…深さ200
※ () 内寸法は I 型

参考重量 142kg (I型)
192kg (II型)

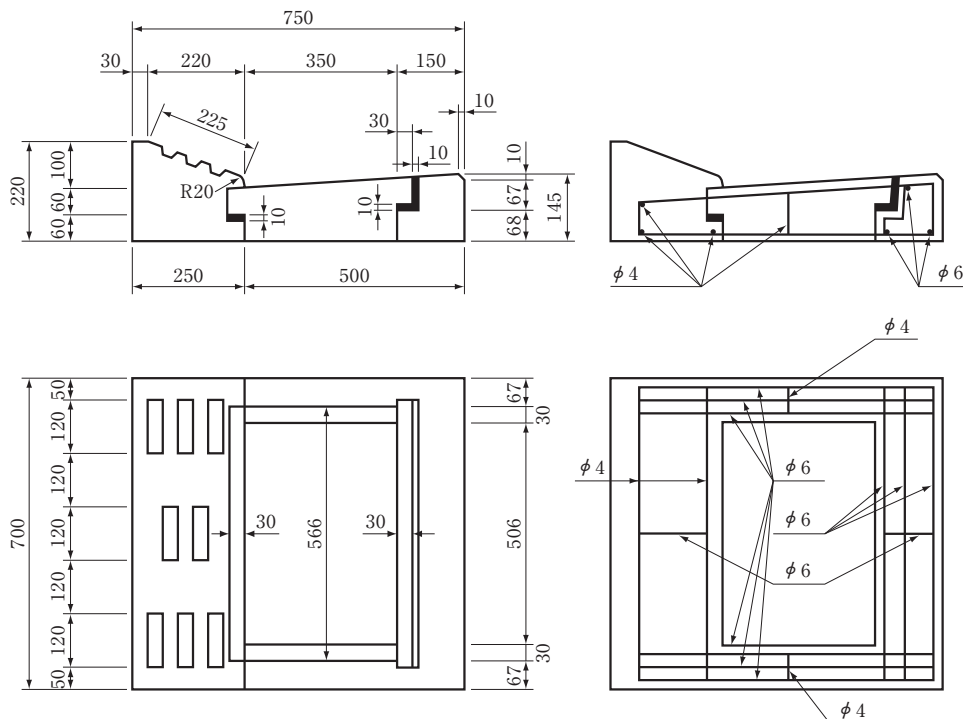
車乗り入れ用縁塊 (155-B₃型)



重量 83kg ふた 155用(460×400×60)使用
 () 内寸法はエプロン勾配6%製品

コード番号	参考重量
24071	113kg

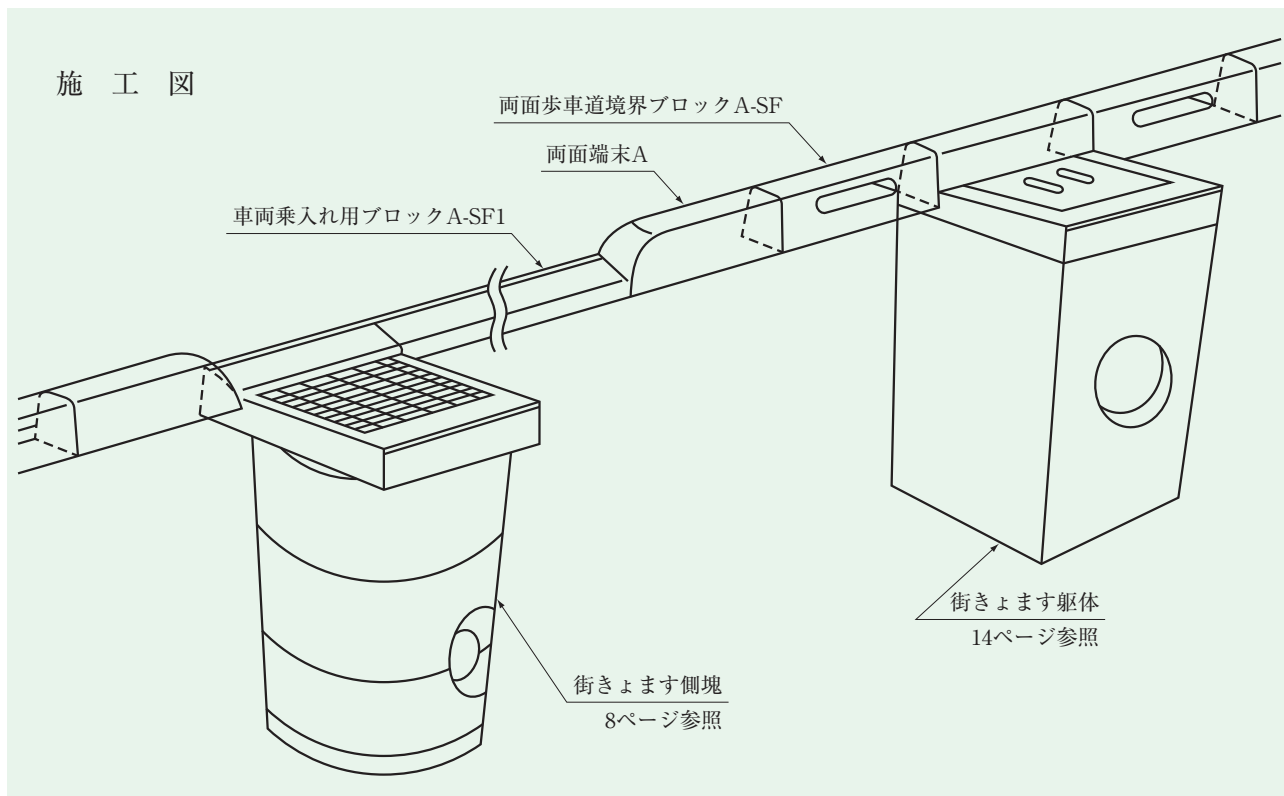
車乗り入れ用縁塊 (205-B₃型)



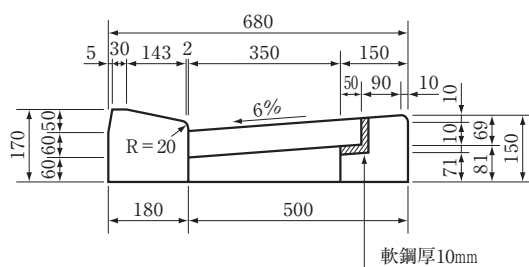
重量 127kg ふた 205用(560×400×60)使用

コード番号	参考重量
24072	164kg

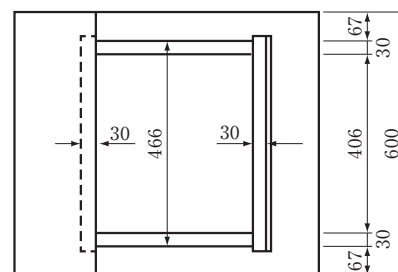
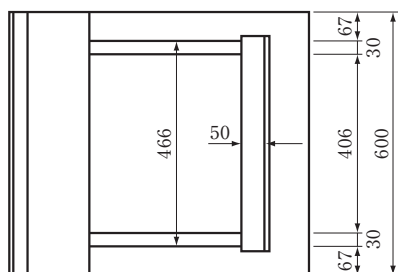
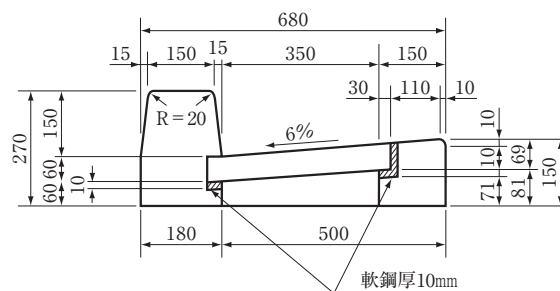
街きよます縁塊 A-SF型 (東京都型)



街きよます縁塊 車乗入れ



街きよます縁塊 A両面

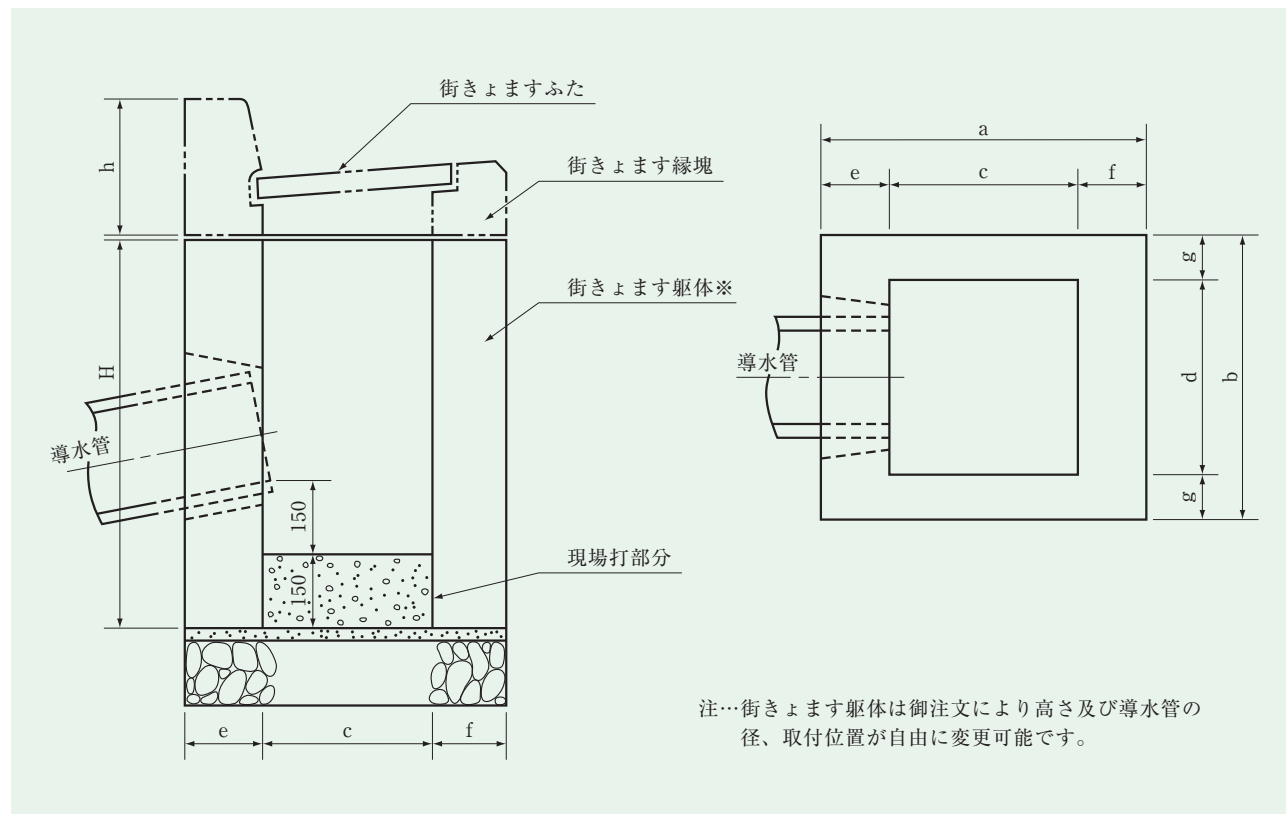


街きよます縁塊 A-SF型

(単位 ㎡/m)

コード番号	呼 び 名	寸 法	重量(kg)
24047	街きよます縁塊 A両面車乗入れ	680×600×170	86
24044	街きよます縁塊 A両面	680×600×270	112

街きよます躯体（東京都型）

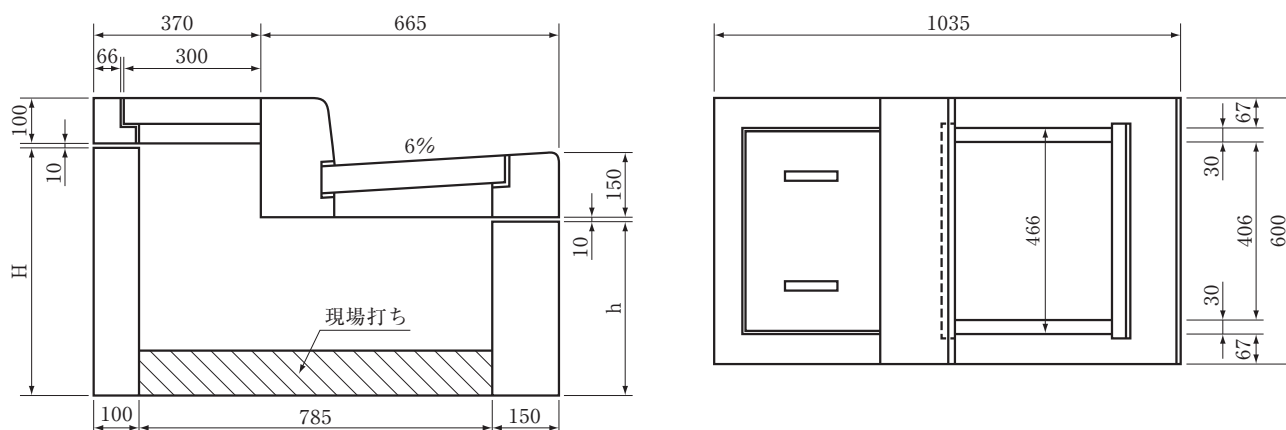


街きよます躯体

(単位 ㎜)

コード番号	呼び名	寸法								重量 (kg)
		a	b	c	d	e	f	g	h	
27010	155 用	665	600	365	406	150	150	97	270	597/M
27009	155SF用	680	600	380	406	150	150	97	270	604/M
27011	205A 用	700	600	400	406	150	150	97	320	662/M
27012	205B 用	700	700	400	506	150	150	97	320	684/M

特殊街きよます躯体 155型



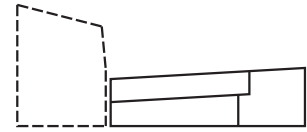
※壁高H及び導水管径及び位置は現場に応じて加工出来ます。

※コ型縁塊・蓋の詳細は道路製品の47ページをご覧ください。

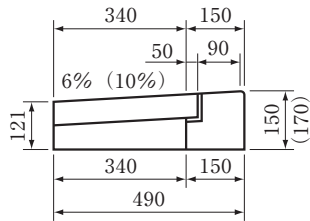
街きよます 特殊縁塊

街きよコの字縁塊

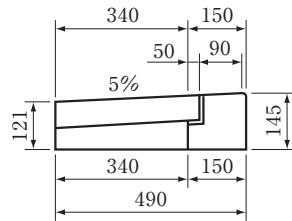
用途：自然石又は特殊な縁石を使う場合に



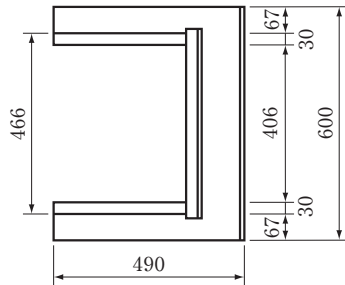
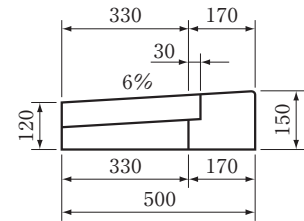
東京都 155型



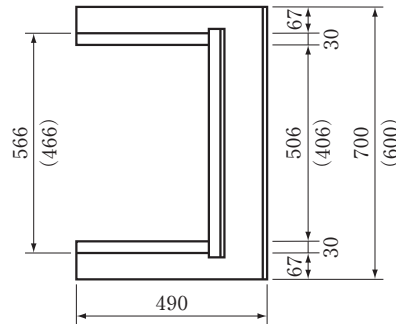
東京都 205B型 (205A型)



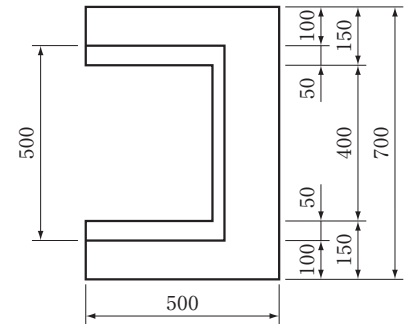
国交省型



() 内寸法はエプロン勾配10%製品。



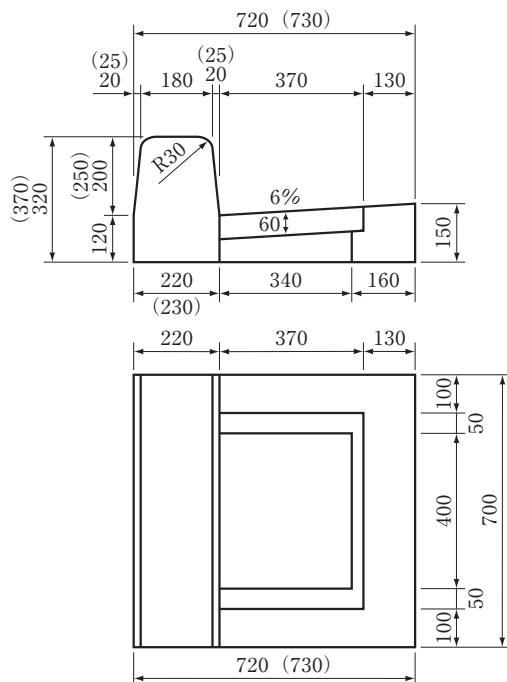
() 内寸法は205A型製品。



街きよ両面歩車道用縁塊

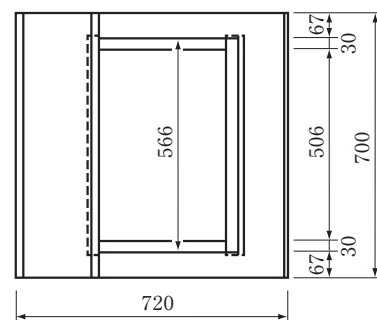
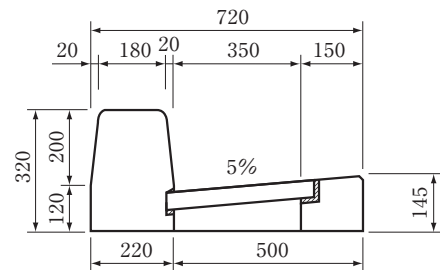
両面歩車道 B用

() 寸法はC用



街きよ縁塊205SF型

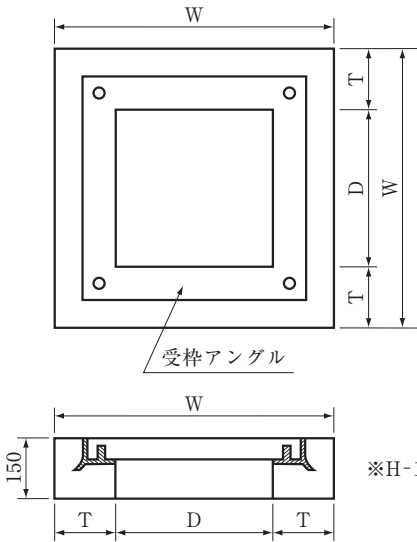
720×320×700



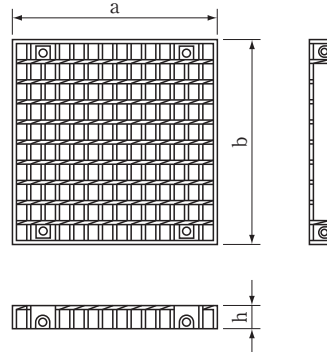
※蓋は国土交通省型の490×365×60mmを使用します。
道路製品カタログの77ページをご覧ください。

ボルト固定式角型縁塊

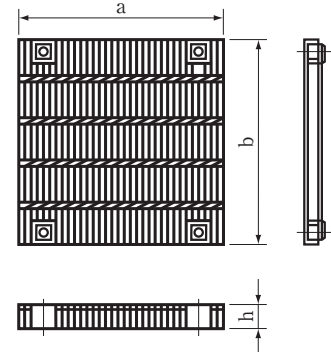
固定式縁塊



固定式グレーチング
(普通目)



固定式グレーチング
(細目)



※H-150以外の高さも製造可能です。

角型集水ます縁塊 (ボルト固定枠付)

(単位 m/m)

呼び名	寸法			重量 (kg)
	D	T	W	
400×400	400	150	700	83
450×450	450	150	750	110
500×500	500	150	800	123
600×600	600	150	900	145

グレーチング (T-25)

	T-25用 グレーチングふた寸法 a・b・h (mm)		重量 (kg)
	普通目	細目	
普通目	501×501×55	21	
細目	499×500×44	25	
普通目	572×572×60	29	
細目	559×559×44	29	
普通目	607×607×65	34	
細目	605×605×50	52	
普通目	713×713×75	52	
細目	710×710×50	71	

※上記以外の内寸も特注で製造可能です。

※グレーチングはT-20及び14も可能です。

都道での使用例：車道が拡幅になってフラットに変更

