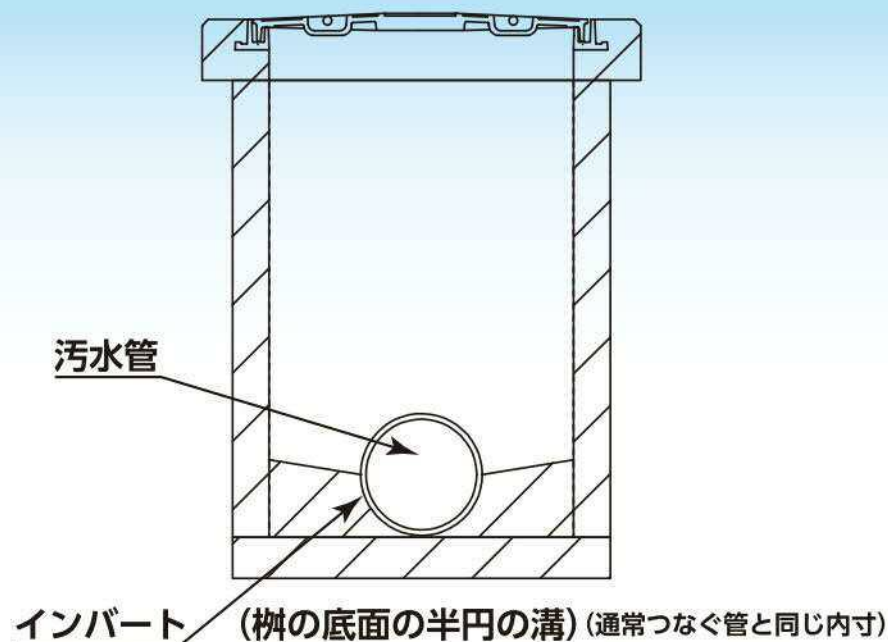


# 排水枡 (汚水枡・雨水枡)

排水枡とは管路の分岐点・合流点などに **清掃・点検** などの為に設置する設備  
呼び名は汚水枡・雨水枡・集水枡・会所枡・インバート枡など色々な呼び名が  
あるが機能的には下記の二種類である。

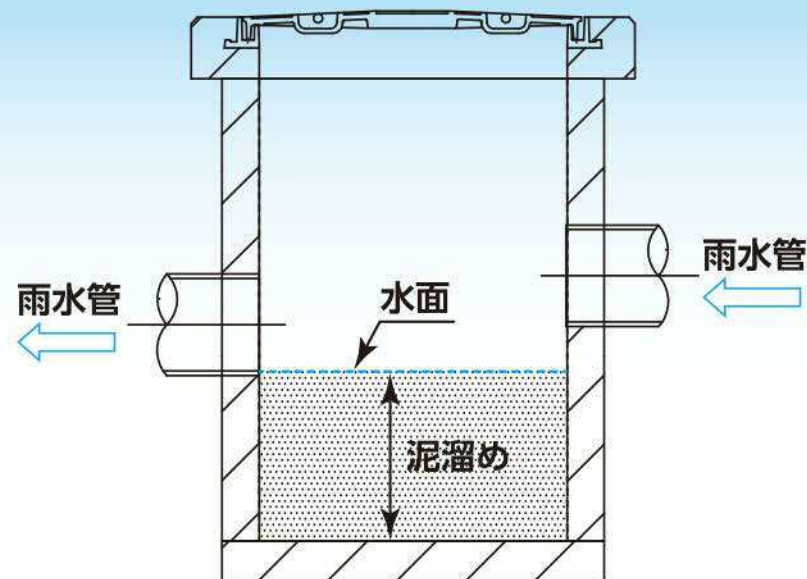
## 汚水枡 (インバート枡)

トイレ・風呂・台所などの排水に使用



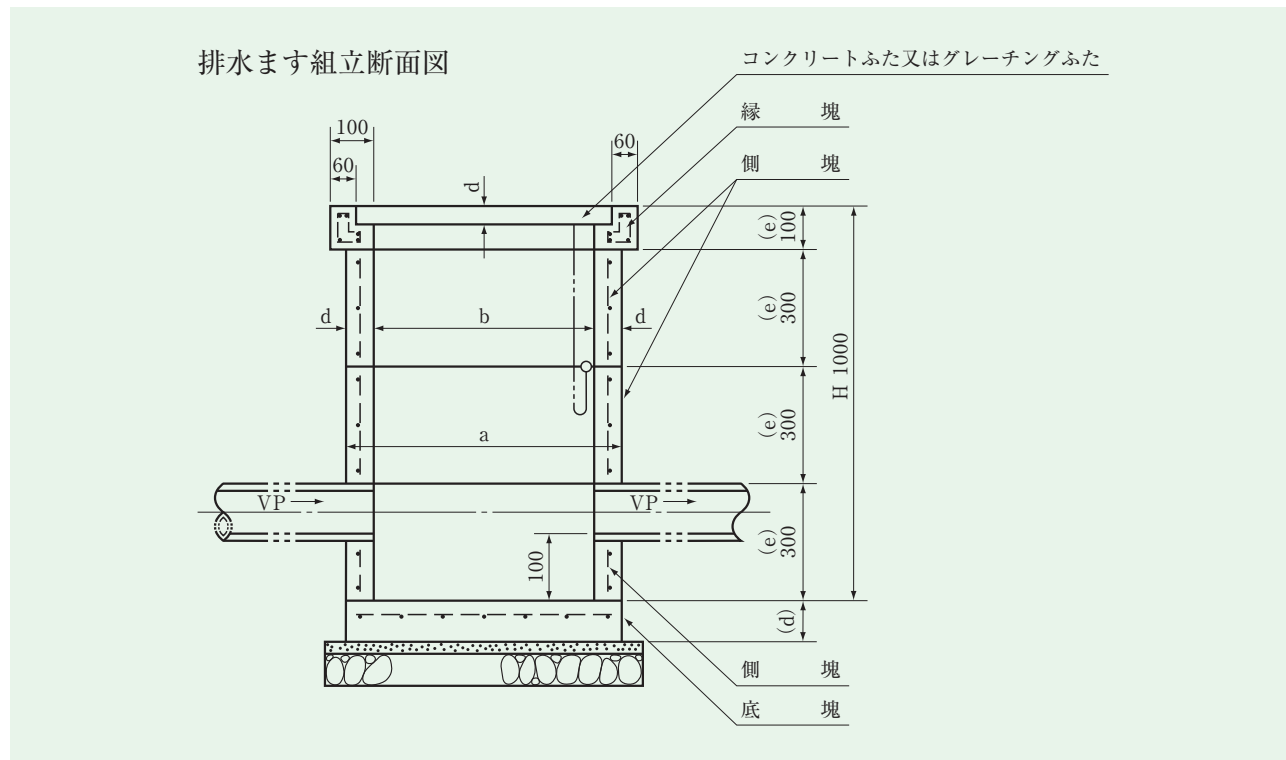
## 雨水枡 (泥溜め枡)

屋根・庭などの雨水の排水に使用



汚水枡・雨水枡の区別はインバートが有るか、泥溜めが有るかによります。

# 鉄筋コンクリート汚水ます・排水ます (CD型)



鉄筋コンクリート汚水ます・排水ます (CD型)

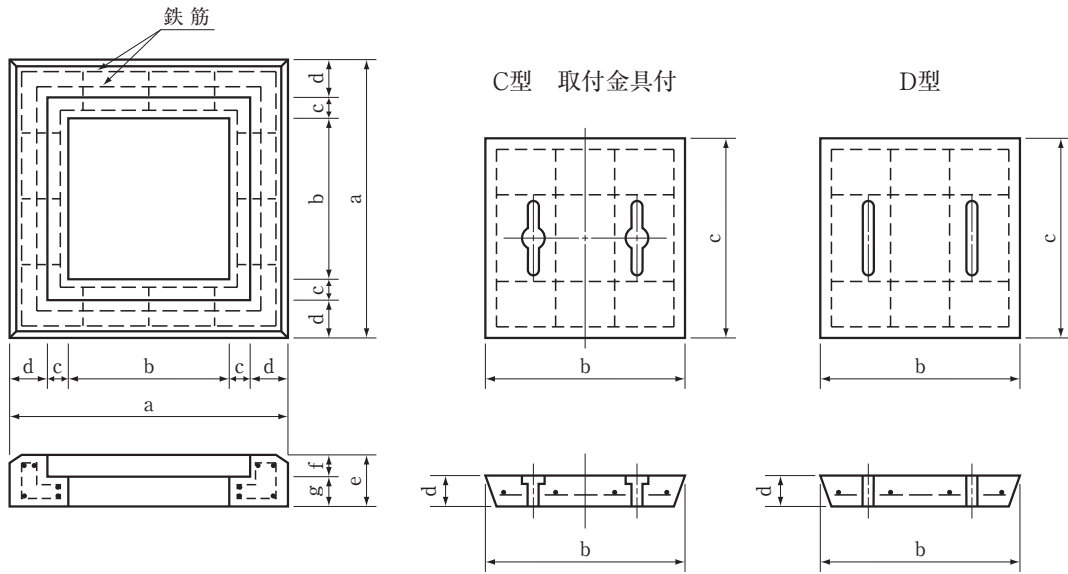
(単位 ㎜)

コード番号	呼び名	寸法								重量 (kg)	主鉄筋		配力鉄筋	
		a	b	c	d	e	f	g	径		本数	径	本数	
25016	コンクリートふた	300	-	370	370	50	-	-	-	17	4	4	4	4
25018		360	-	430	430	50	-	-	-	23	4	4	4	4
25020		450	-	520	520	50	-	-	-	33	6	4	4	4
25073		500	-	570	570	50	-	-	-	38	6	4	6	4
25022		600	-	670	670	60	-	-	-	63	6	4	6	4
25024	縁塊	300	500	300	40	60	100	53	47	32	3.2	5	3.2	4
25025		360	560	360	40	60	100	53	47	36	4	5	4	8
25026		450	650	450	40	60	100	53	47	42	4	5	4	8
25075		500	700	500	40	60	100	53	47	47	4	5	4	8
25027		600	800	600	40	60	100	63	37	55	6	5	4	12
25029	側塊	300	400	300	300	50	300	-	-	50	3.2	3	3.2	8
25031		360	460	360	360	50	300	-	-	58	4	3	4	8
25033		450	570	450	450	60	300	-	-	85	4	3	4	12
25077		500	620	500	500	60	300	-	-	94	4	3	4	12
25035		600	720	600	600	60	300	-	-	113	6	3	4	12
25028	側塊(半拵)	300	400	300	300	50	150	-	-	24	3.2	2	3.2	8
25030		360	460	360	360	50	150	-	-	29	4	2	4	8
25032		450	570	450	450	60	150	-	-	43	4	2	4	12
25076		500	620	500	500	60	150	-	-	47	4	2	4	12
25034		600	720	600	600	60	150	-	-	56	6	2	6	16
25036	底塊	300	400	-	-	70	-	-	-	26	4	7	4	7
25037		360	460	-	-	80	-	-	-	40	4	7	4	7
25038		450	570	-	-	80	-	-	-	62	4	7	4	7
25078		500	620	-	-	90	-	-	-	82	4	7	4	7
25039		600	720	-	-	90	-	-	-	111	-	7	-	7

# 鉄筋コンクリート汚水ます・排水ます（CD型）

縁 塊

コンクリートふた



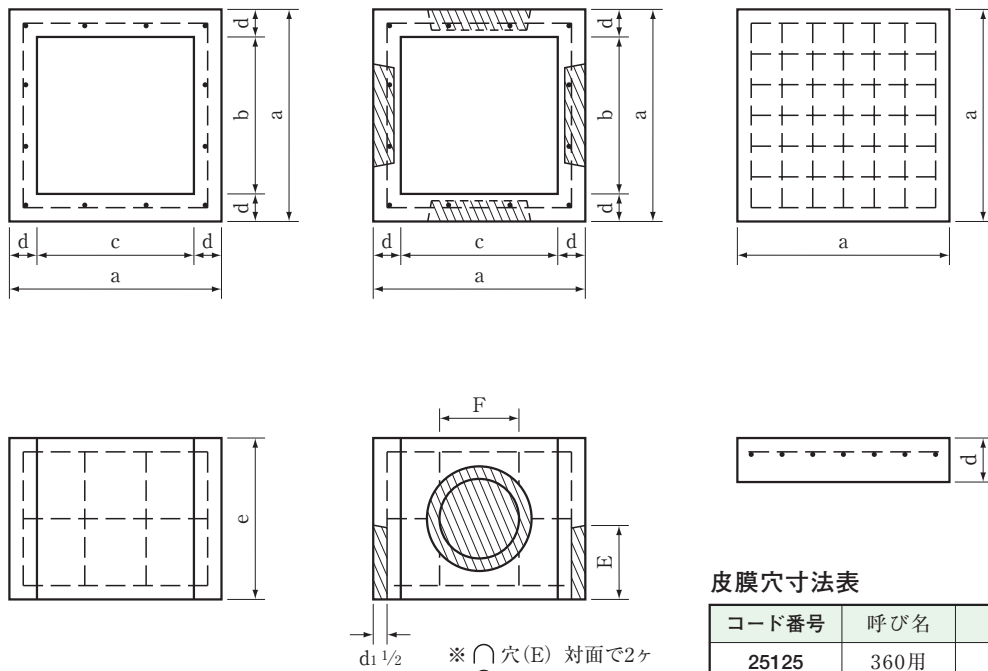
(注) 600用ふたは二ッ割とする。

CDます関連は次ページに続きます

側 塊 (CD型)

底 塊 (CD型)

皮膜付



注…皮膜付側塊は東京都住宅局規格外品となります。

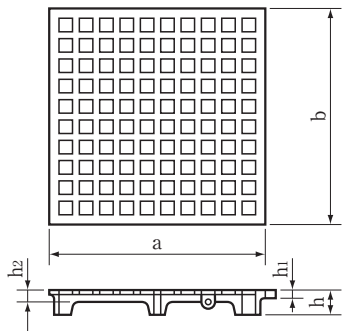
皮膜穴寸法表

(単位 m/m)

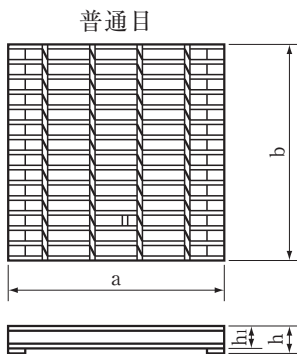
コード番号	呼び名	E	F
25125	360用	75	145
25126	450用	95	185
25127	500用	95	185
25128	600用	105	215

# CDますふた（格子及びグレーチング） T-2

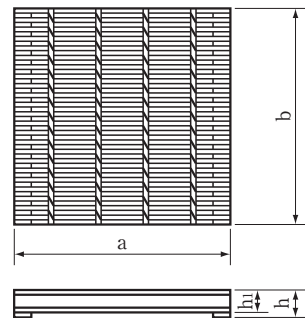
铸铁格子ふた



グレーチング



細目



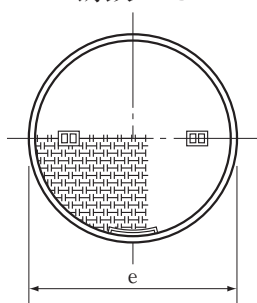
※ご注文によりT-6・T-14も製作可

(単位 ㎍/m)

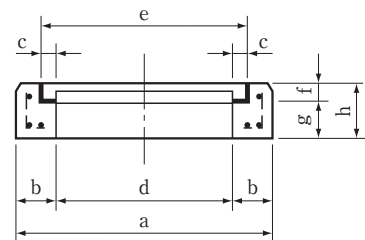
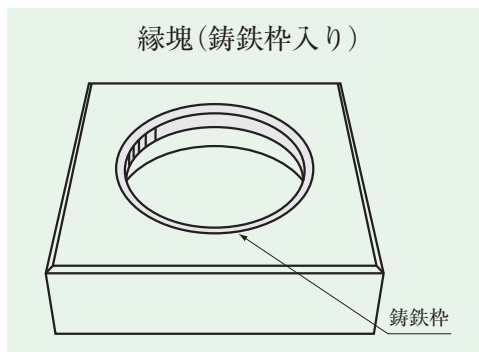
コード番号	呼び名		寸法					重量 (kg)
			a	b	h <sub>1</sub>	h <sub>2</sub>	h	
52415	格子 ふた	300	365	365	15	23	50	8.9
52416		360	425	425	16.5	23	50	11.6
52417		450	515	515	18	23	50	16.5
52418		500	565	565	19.5	23	50	21.2
52419		600	665	665	21	23	60	32.2
50009	グレーチング ふた	300	370	365	25	-	50	6.9
50010		360	430	425	25	-	50	9.0
50011		450	520	515	32	-	50	14.9
50115		500	570	565	32	-	50	17.1
50012		600	670	665	38	-	60	24.8

# CDます装鉄製縁塊及び铸铁ふた（中耐用） T-6

铸铁ふた



縁塊(铸铁枠入り)



※ふた表面には、マークなし又は上記のマークを入れる事も出来ます。

(単位 ㎍/m)

コード番号	呼び名		寸法							重量 (kg)	
			a	b	c	d	e	f	g		h
52232	铸铁 ふた	360	-	-	-	400	-	-	-	12	
52233		450	-	-	-	500	-	-	-	16	
52234		500	-	-	-	550	-	-	-	20	
52235		600	-	-	-	650	-	-	-	27	
25131	縁 塊	360	580	110	20	360	400	50	50	100	63
25132		450	690	120	25	450	500	50	50	100	83
25133		500	720	110	25	500	550	50	50	100	85
25134		600	830	115	25	600	650	50	50	100	105

