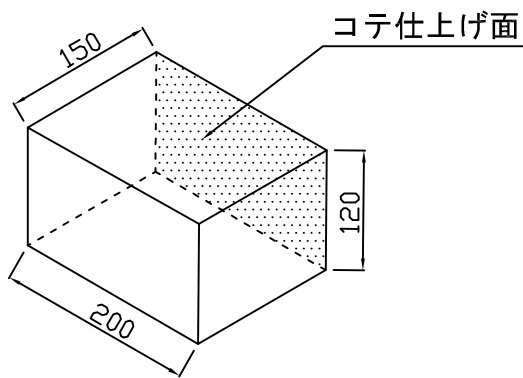


## スペーサーブロック・ピンコロ・束石（高強度）

※ 縁石・機械等の基礎・鉄筋の受台等 用途は自由です。

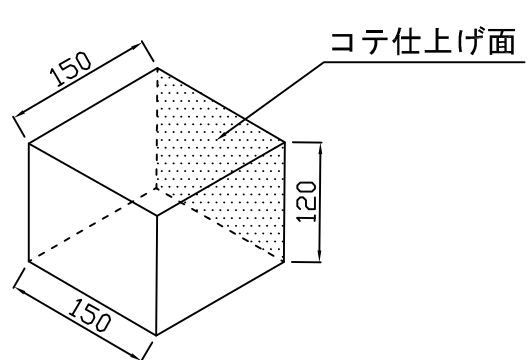
一般のピンコロと違い約1.7倍の高強度の製品（ $27\text{ N/mm}^2$ ）なので  
120×150×200の製品で約16 t の荷重（破壊は48 t）に耐えられます。

150×200×120mm



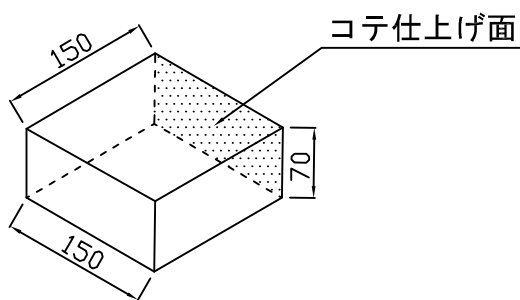
参考重量 9 k g

150×150×120mm



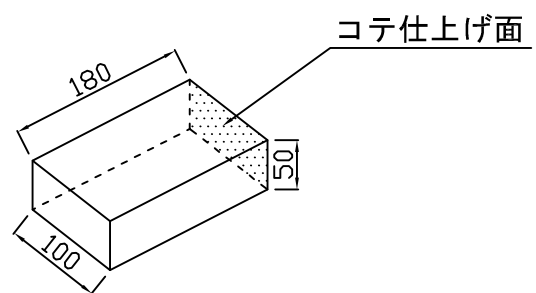
参考重量 7 k g

150×150×70mm



参考重量 4 k g

100×180×50mm



参考重量 2 k g

※ 縦・横・高さどの方向でも使用可能です。一面だけはコテ仕上げ面になります。