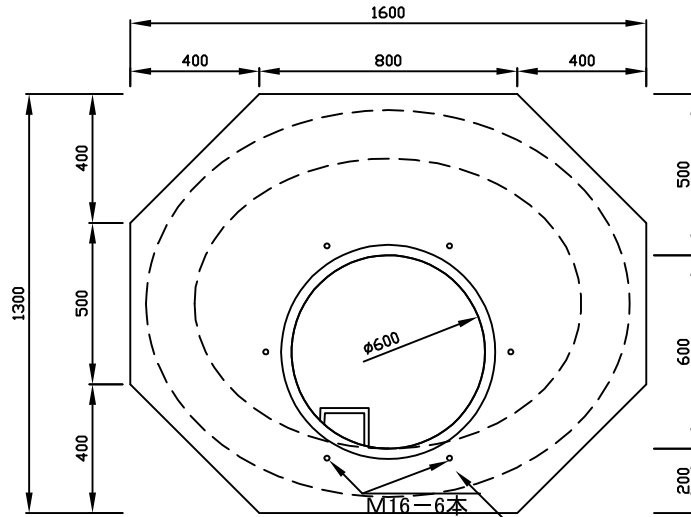
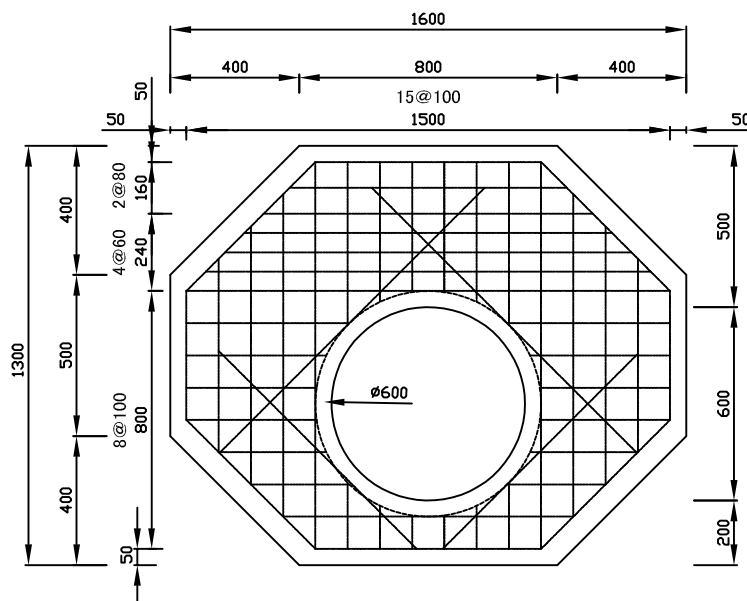


# 東京都型楕円人孔（1200×900）用床版

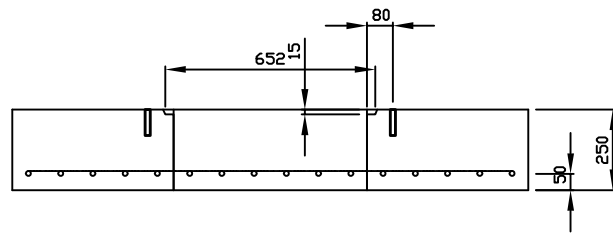
用途・・・東京都の楕円人孔の改造にお使い下さい。楕円の斜壁は規格がH-600しか無い為、H-450・300の代用として。



下部楕円直壁 1200×900 H-600又は300  
楕円直壁の上にそのまま載せられます。



※配筋 縦・横筋 D-16



製品重量 886kg

※足掛は左右どちらにも取付可

※調整リングは15ページ掲載の都型Φ600用 H-100・150が使用出来ます。