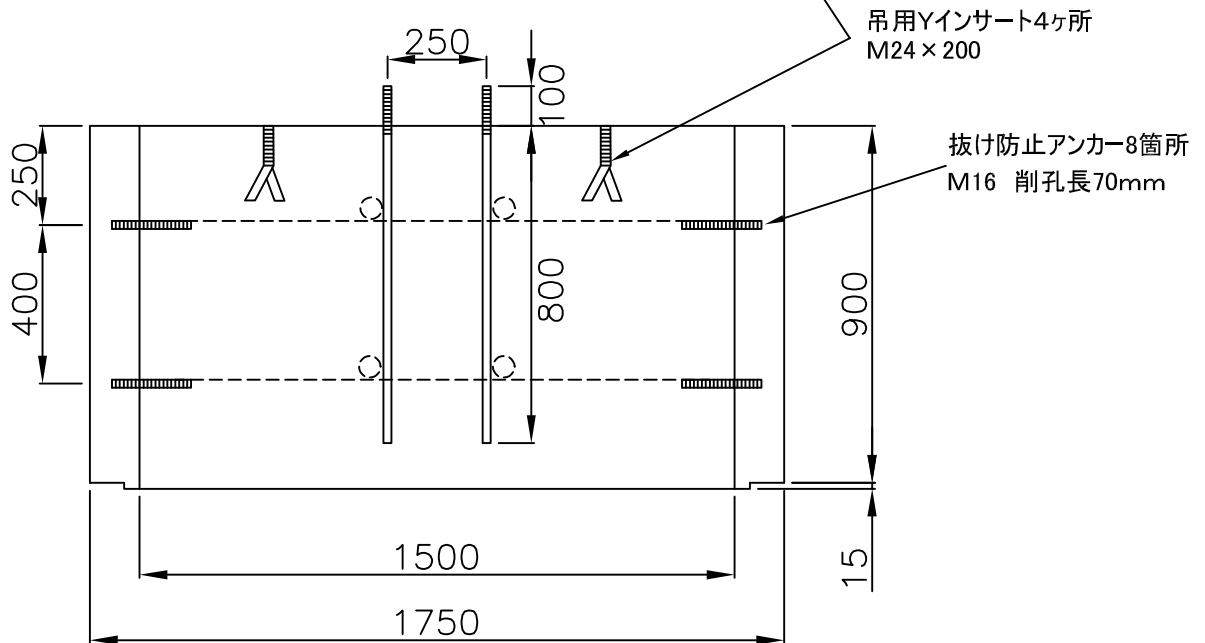


アンカーボルト4-M20
埋込長800L-900
ダブルナット、溶融亜鉛メッキ



吊用Yインサート4ヶ所
M24 x 200

抜け防止アンカー8箇所
M16 削孔長70mm

重量5192kg

コンクリート強度 27N/mm²

| | | | | | | | | | |
|----|------|----|----|----|----|------|----|-----------------------------|----------------|
| 日付 | 2024 | 照査 | 設計 | 製図 | 縮尺 | 1/20 | 品名 | プレキャスト街路灯基礎ブロック Φ1750 H-900 | 林屋コンクリート工業株式会社 |
| | 3/11 | 松波 | 菅原 | 斉藤 | | | | | |