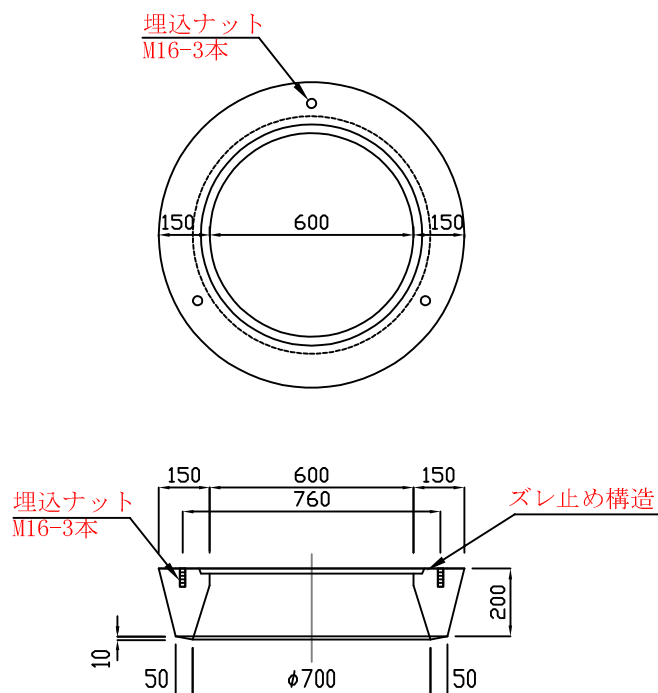


Φ700 汚水柵用 改良型異形甲（ナット付）

- 改良点・・・
- 1、ナット埋込なのでアンカーの打込みが不要です。
 - 2、調整リングがズレ止め構造になります。
 - 3、外寸が調整リングと同じなので転圧が容易です。

改良型異形甲 700(埋込ナット付)



汚水ます（人孔蓋付内径70cm）構造図

