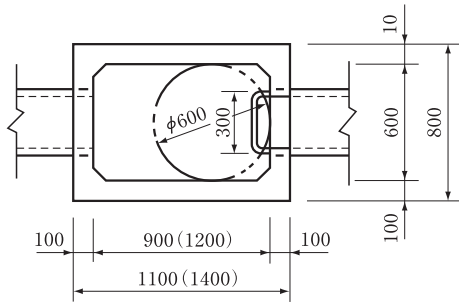
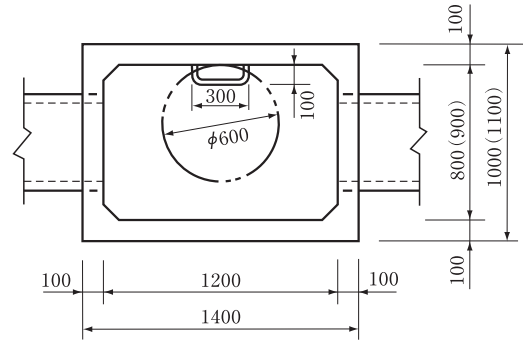


クエイホール（底版付） $\begin{matrix} 90 \times 60 \\ 120 \times 60 \end{matrix}$ $\begin{matrix} 120 \times 80 \\ 120 \times 90 \end{matrix}$ （組立矩形人孔）

内法 90cm×60cm
内法 120cm×60cm



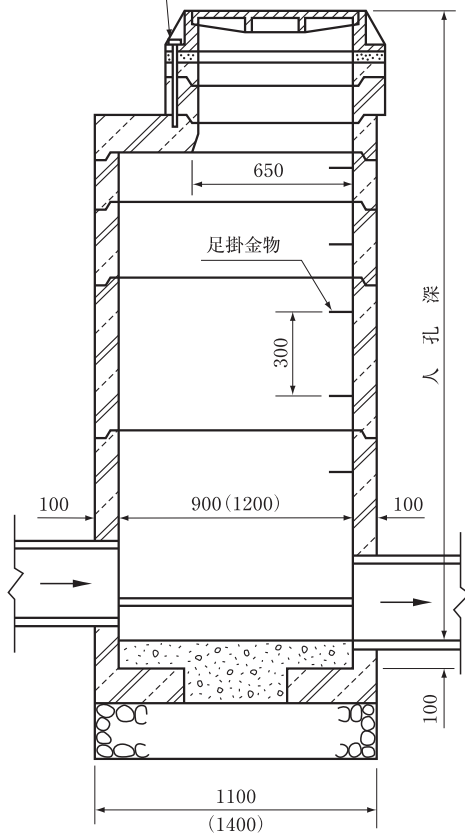
内法 120cm×80cm
内法 120cm×90cm



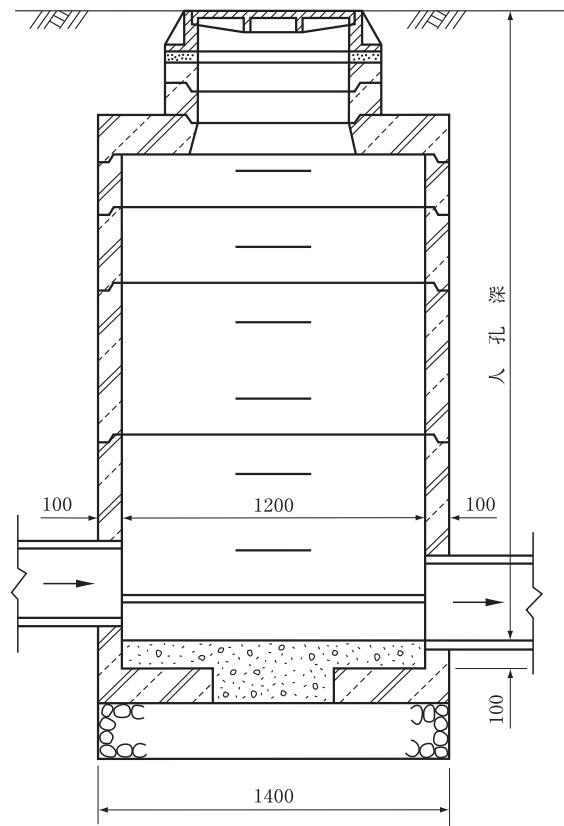
※T-25 対応深さ

900×600……5.0m
1200×600・1200×800・1200×900……3.8m を最大とする。

ボルト (M16-3ヶ所)

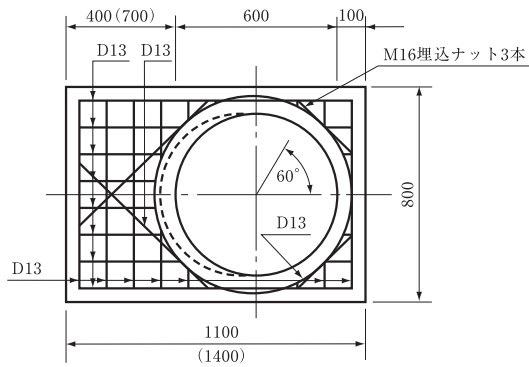


※ () 寸法は1200×600

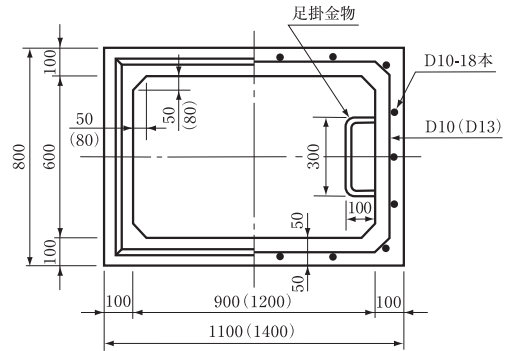
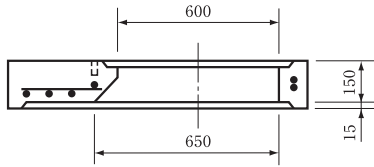


※ () 寸法は1200×900

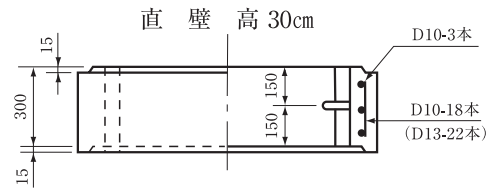
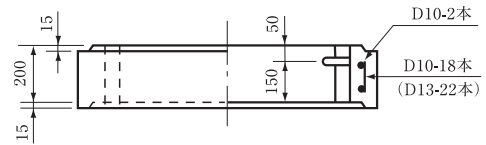
クエイホール（底版付）詳細（1）



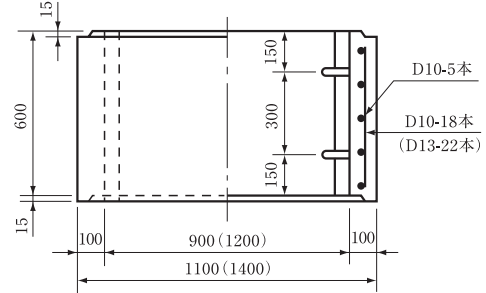
床版



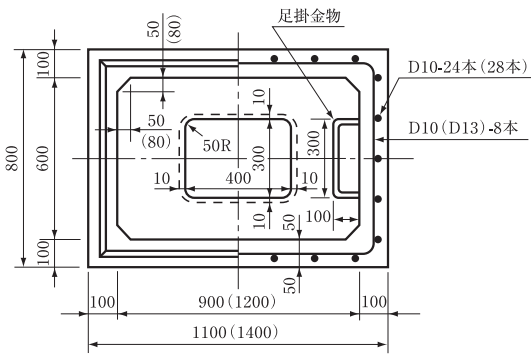
直壁 高20cm



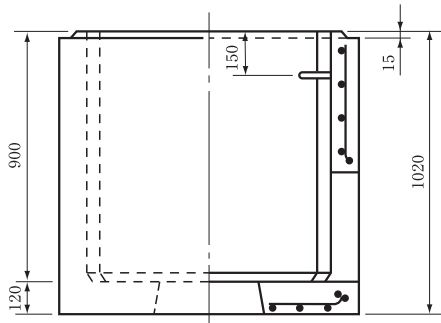
直壁 高30cm



直壁 高60cm



管取り付壁



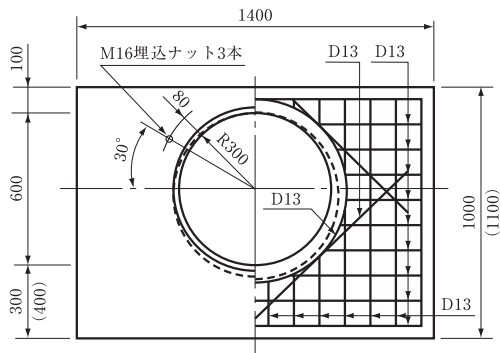
※ () 寸法・鉄筋は1200×600

(単位 m/m)

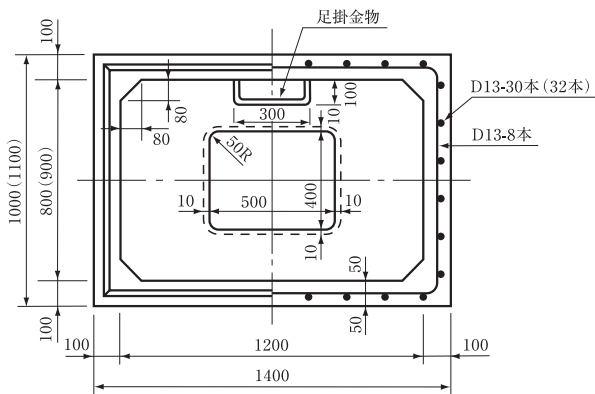
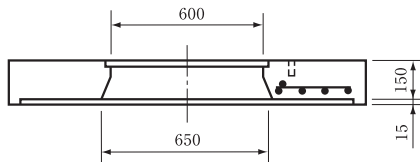
コード番号	呼 び 名		質量(kg)
27201		床版	220
27202	900	側塊 H200	160
27203		× 側塊 H300	250
27204	600	側塊 H600	500
27205		側塊 管取り付け壁	900
27206		床版	300
27207	1200	側塊 H200	200
27208		× 側塊 H300	300
27209	600	側塊 H600	590
27210		側塊 管取り付け壁	1100

※調整リングはP.28参考

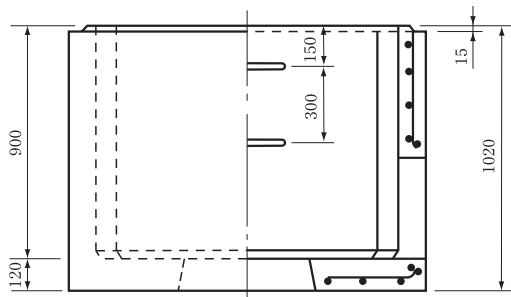
クエイホール（底版付）詳細（2）



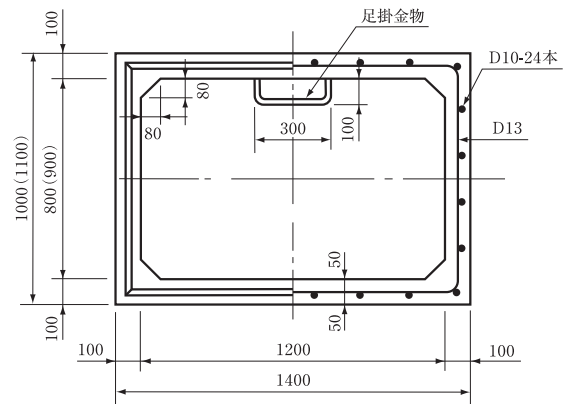
床版



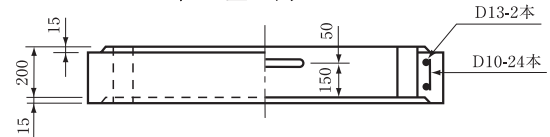
管取り付壁



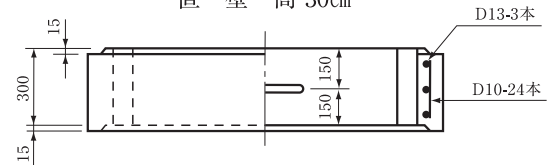
※（ ）寸法・鉄筋は1200×900



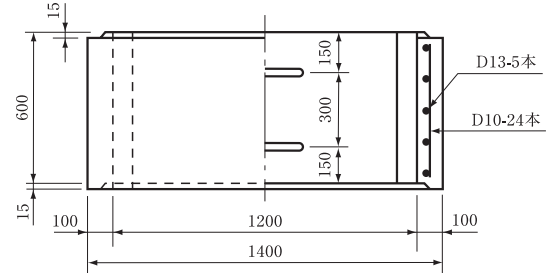
直壁 高20cm



直壁 高30cm



直壁 高60cm

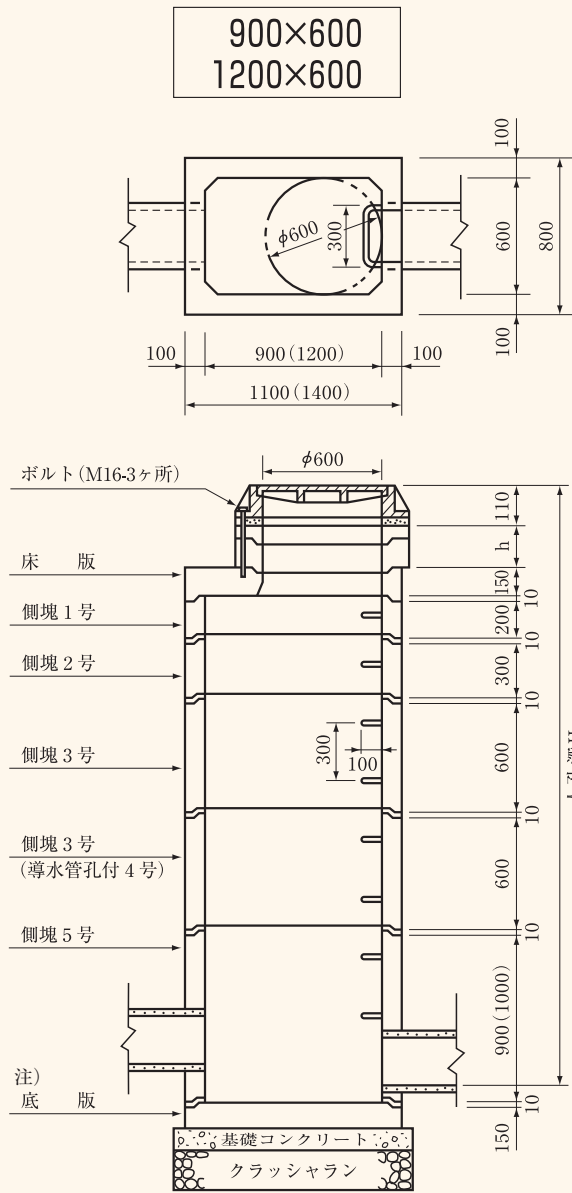


(単位 m/m)

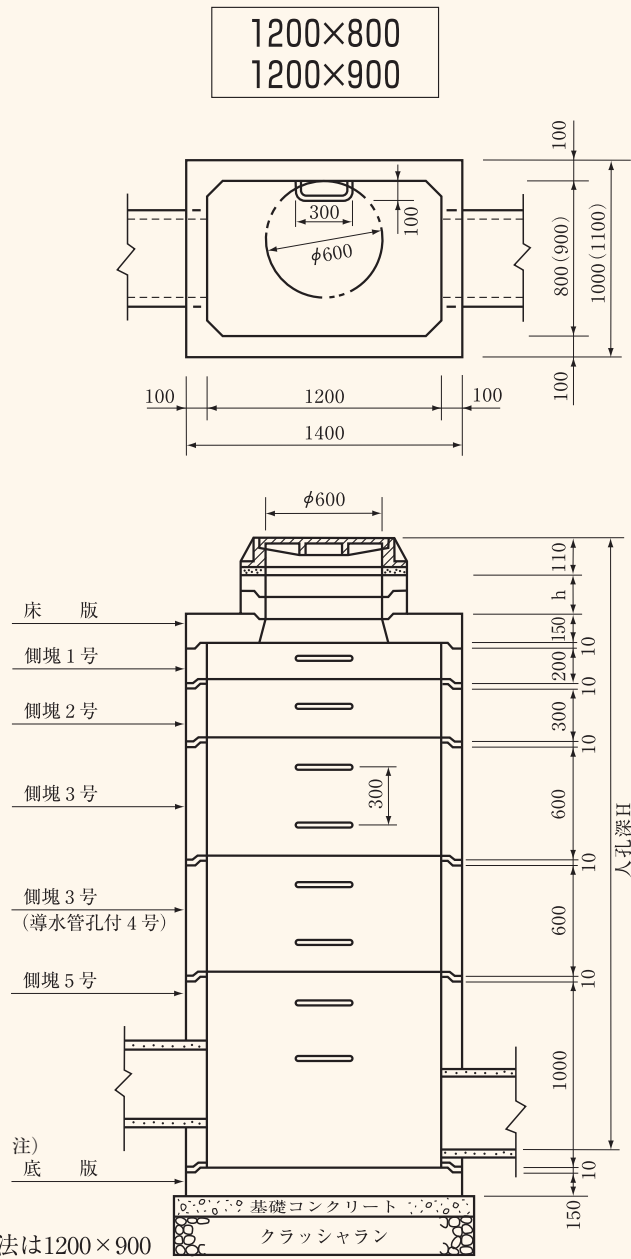
コード番号	呼 び 名		質量(kg)
27211		床版	400
27212	1200	側塊 H200	220
27213	×	側塊 H300	320
27214	800	側塊 H600	650
27215		側塊 管取り付け壁	1260
27216		床版	450
27217	1200	側塊 H200	230
27218	×	側塊 H300	340
27219	900	側塊 H600	680
27220		側塊 管取り付け壁	1340

※調整リングはP.28参考

クエイホール（底版分離型）

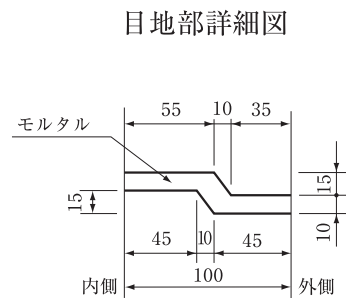
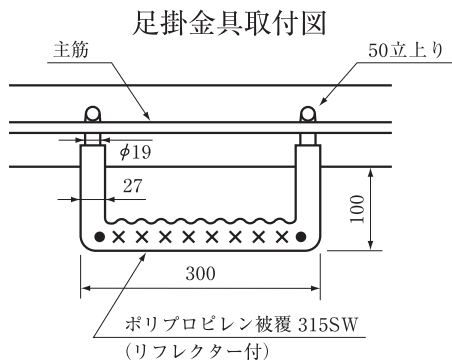


※ () 寸法は1200×600



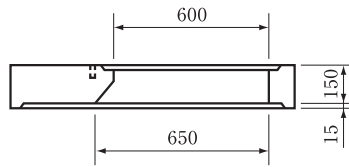
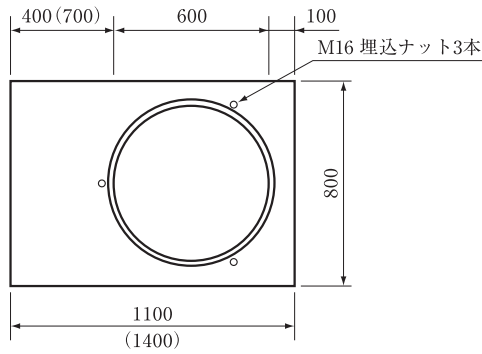
※ () 寸法は1200×900

注) 割込人孔の場合は二枚割底版が可能です。 185 ページ参照

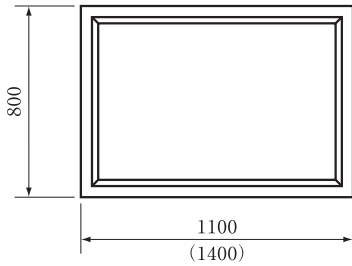


クエイホール詳細 (1) 900×600・1200×600

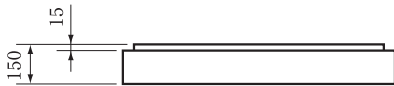
床 版



底 版

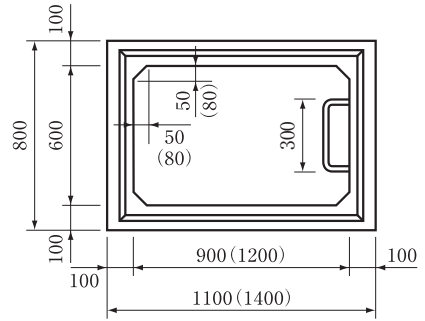


※割込人孔用二枚割底版可能

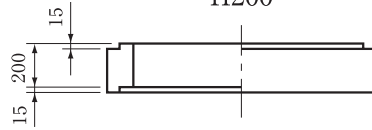


※185 ページ参照

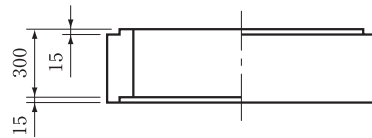
側 塊



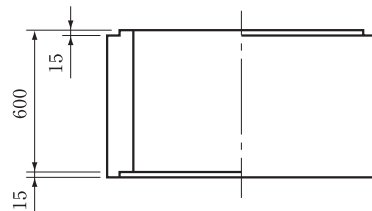
H200



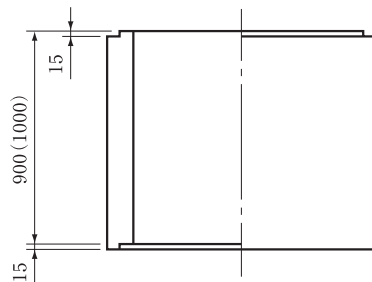
H300



H600



H900 (1000)



※ () 寸法は1200×600

(単位 m/m)

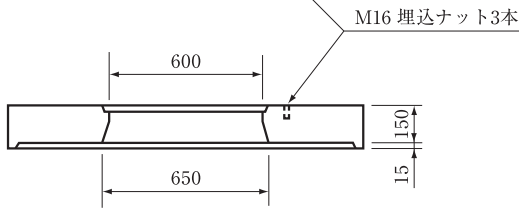
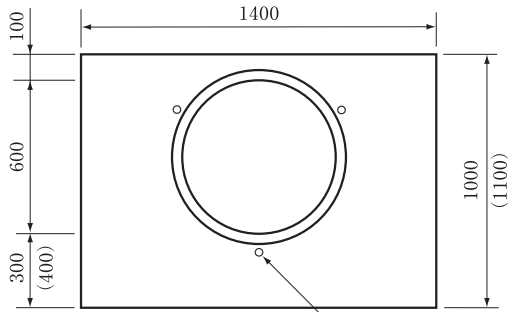
コード番号	呼 び 名		質量(kg)
27201	900 × 600	床 版	225
27202		側塊H200	167
27203		側塊H300	250
27204		側塊H600	500
27127		側塊H900	750
27128		底 版	225
27206	1200 × 600	床 版	314
27207		側塊H200	200
27208		側塊H300	300
27209		側塊H600	610
27106		側塊H1000	1000
27107	底 版	314	

※調整リングはP.182 参考

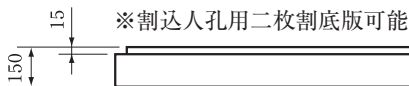
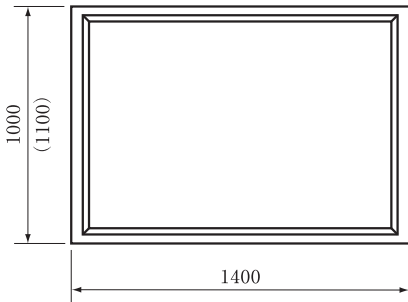
クエイホール詳細 (2)

1200×800・1200×900

床 版

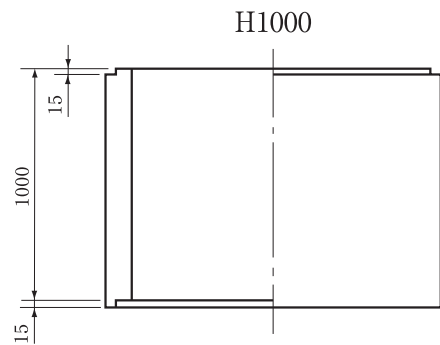
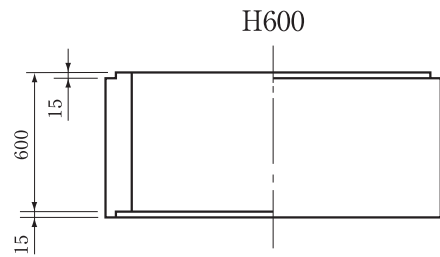
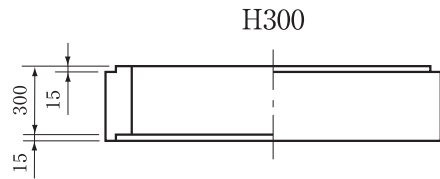
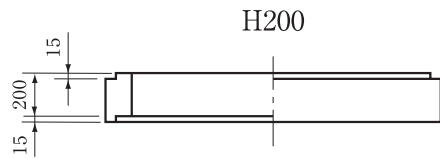
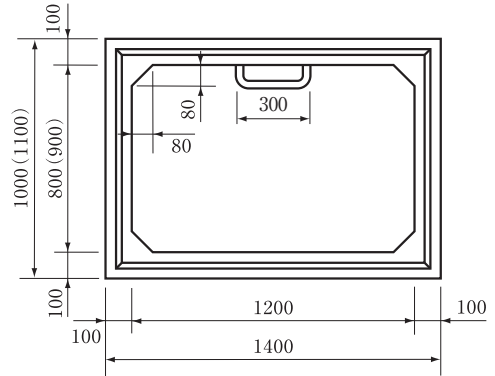


底 版



※185 ページ参照

側 塊



※ () 寸法は1200×900

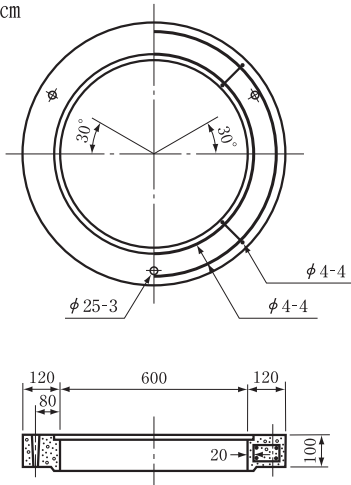
(単位 m/m)

コード番号	呼 び 名	質量(kg)	
27211	1200 × 800	床 版	410
27212		側塊H200	220
27213		側塊H300	330
27214		側塊H600	660
27113		側塊H1000	1100
27114		底 版	410
27216	1200 × 900	床 版	472
27217		側塊H200	240
27218		側塊H300	355
27219		側塊H600	710
27120		側塊H1000	1180
27121		底 版	472

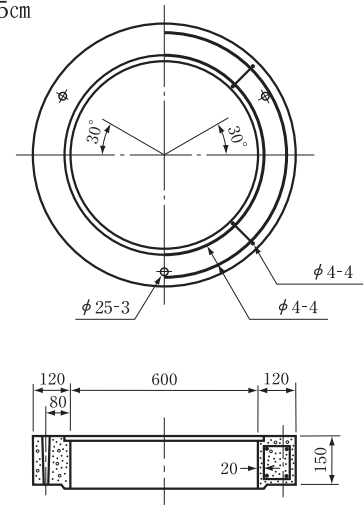
※調整リングは P.182 参考

クケイホール用調整ブロック (組立矩形人孔)

h = 10cm



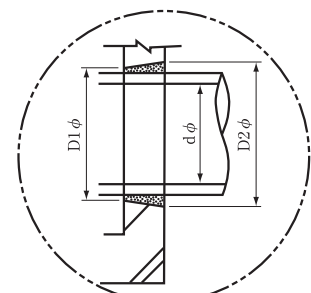
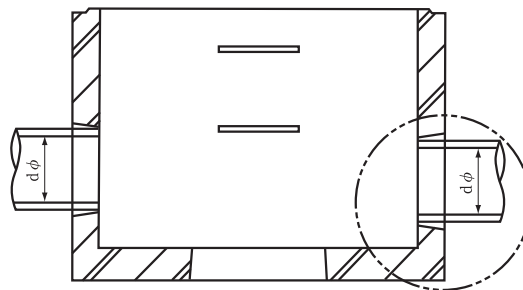
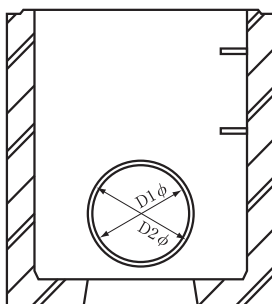
h = 15cm



都型矩形人孔用調整ブロック (単位 m/m)

コード番号	呼び名	質量(kg)
27221	840×100	60
27222	840×150	90

クケイホール流入・流出管最大穴明径



拡大詳細図

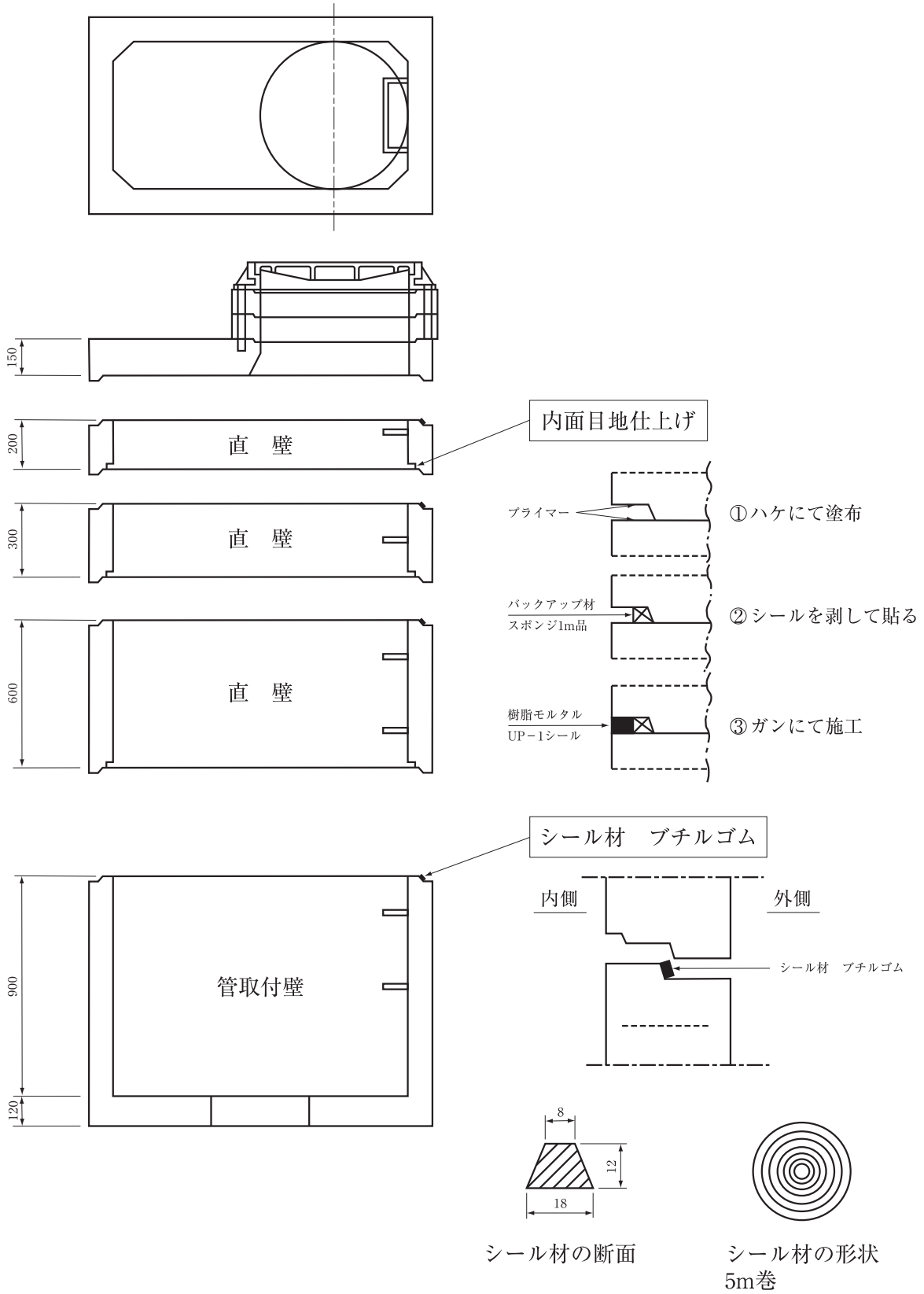
最大穴明径 (短辺側対象)

(単位 m/m)

クケイホールの種類	1号 (900×600)	2号 (1200×600)	3号 (1200×800)	4号 (1200×900)
最大穴明径	500	440	640	740

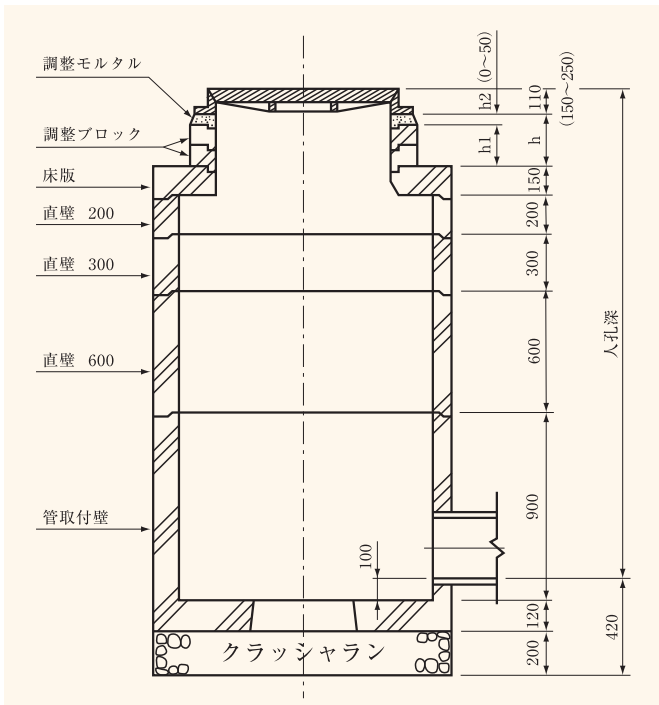
流入・流出管径	穴明径	
d φ	D1 φ	D2 φ
200	250	270
250	300	320
300	350	370
350	400	420
400	450	470
450	500	530
500	600	615
600	700	700
700	800	800

クエイホールシールの使い方



シール材 ブチルゴム・・・直壁と管取付壁の上面に設置します。
内面目地仕上げ・・・直壁の下面に行ないます。

クケイホール組立早見表



組立早見表

クケイホールはあらゆるマンホール深さに対応できる組立マンホールです。
下表に部材の組合わせを示します。

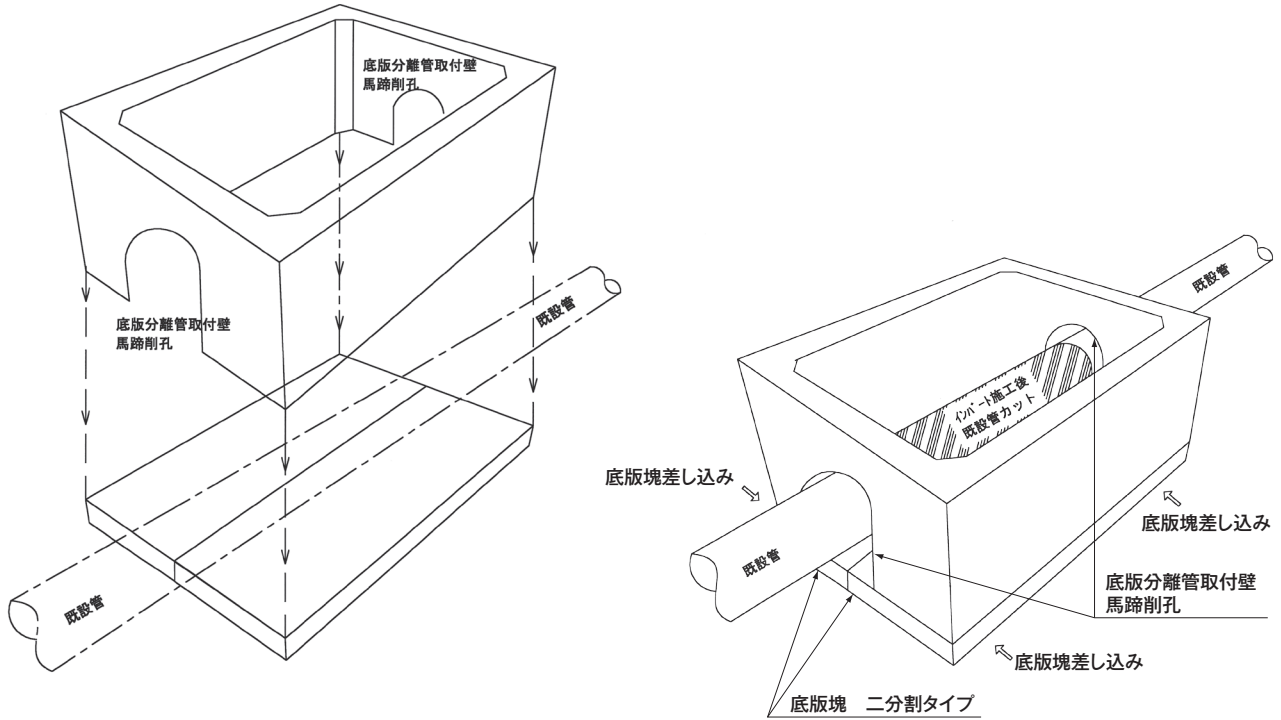
最大人孔深	T-25
900×600	5.0m
1200×600	3.8m
1200×800	3.8m
1200×900	3.8m

人孔深 H(m)	調整ブロック 150~250	床板 150	直壁			管取付壁 900	備考
			200	300	600		
1.21~1.31	lor2	1				1	
1.32~1.41	lor2	1	1			1	
1.42~1.51	lor2	1	1			1	
1.52~1.61	lor2	1		1		1	
1.62~1.71	lor2	1	2			1	
1.72~1.81	lor2	1	1	1		1	
1.82~1.91	lor2	1			1	1	
1.92~2.01	lor2	1	2	1		1	
2.02~2.11	lor2	1	1		1	1	
2.12~2.21	lor2	1		1	1	1	
2.22~2.31	lor2	1	2		1	1	
2.32~2.41	lor2	1	1	1	1	1	
2.42~2.51	lor2	1			2	1	
2.52~2.61	lor2	1	2	1	1	1	
2.62~2.71	lor2	1	1		2	1	
2.72~2.81	lor2	1		1	2	1	
2.82~2.91	lor2	1	2		2	1	
2.92~3.01	lor2	1	1	1	2	1	
3.02~3.11	lor2	1			3	1	
3.12~3.21	lor2	1	2	1	2	1	
3.22~3.31	lor2	1	1		3	1	
3.32~3.41	lor2	1		1	3	1	
3.42~3.51	lor2	1	2		3	1	
3.52~3.61	lor2	1	1	1	3	1	
3.62~3.71	lor2	1			4	1	
3.72~3.81	lor2	1	2	1	3	1	
3.82~3.91	lor2	1	1		4	1	
3.92~4.01	lor2	1		1	4	1	
4.02~4.11	lor2	1	2		4	1	
4.12~4.21	lor2	1	1	1	4	1	
4.22~4.31	lor2	1			5	1	
4.32~4.41	lor2	1	2	1	4	1	
4.42~4.51	lor2	1	1		5	1	
4.52~4.61	lor2	1		1	5	1	
4.62~4.71	lor2	1	2		5	1	
4.72~4.81	lor2	1	1	1	5	1	
4.82~4.91	lor2	1			6	1	
4.92~5.00	lor2	1	2	1	5	1	

注) 人孔深が1.31m~1.41mの範囲になる場合は、管底高で人孔深を調整する。

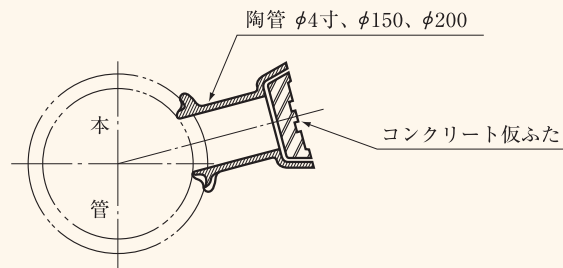
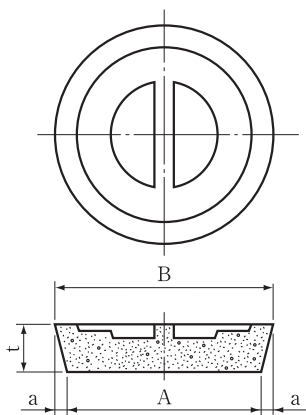
割込み人孔設置概要図

※管取付壁馬蹄削孔・二枚割底版で対応



※縦・横両方向の二枚割底版が可能です。

コンクリート仮ふた



コンクリート仮ふた

(単位 m/m)

呼び名	寸		法		質量 (kg)
	A	B	a	t	
100	130	140	5	35	2.5
150	180	200	10	50	4.4
200	240	260	10	50	6.3