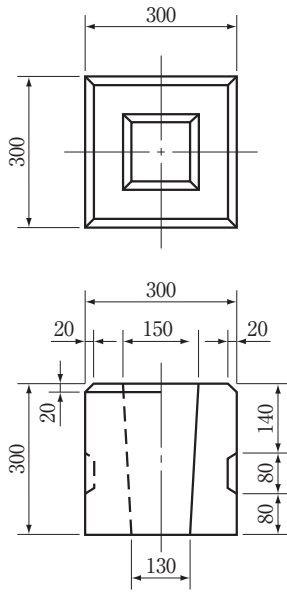
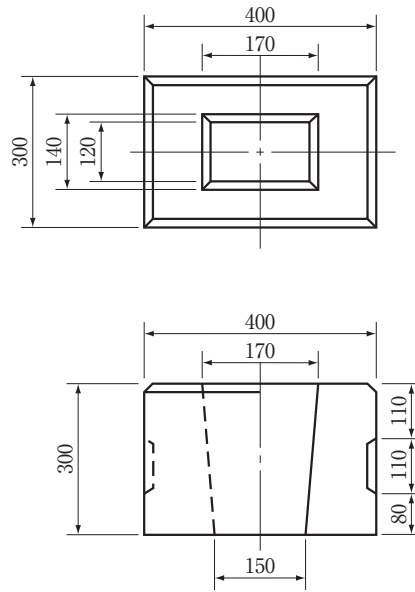


フェンス・ガードレール用基礎ブロック

300×300×300^{m/m}



300×400×300^{m/m}

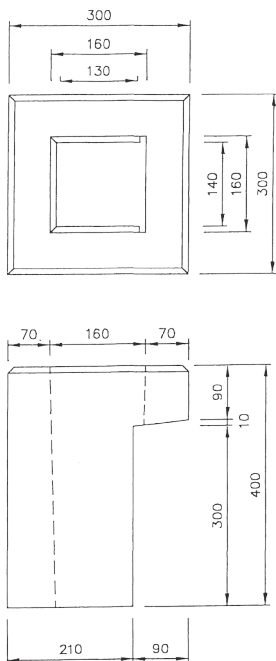


ガードレール ブロック

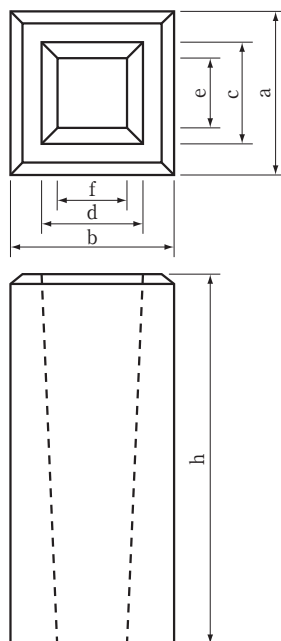
(単位 m/m)

コード番号	名 称	呼称寸法	重量(kg)
18066	ガードレール ブロック	300×300×300	47
18067	〃	300×400×300	58

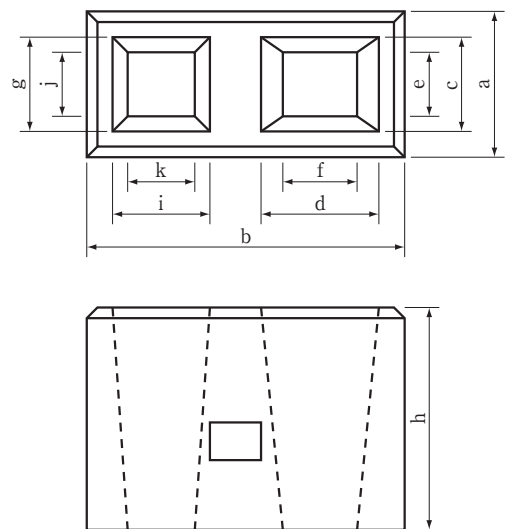
フェンス基礎ブロック 角欠⑤
300×300×400



S型 (1穴)



W型 (2穴)



フェンス・ガードレール用基礎ブロック

呼 称	サイズ (m/m)			重 量 (kg)	中 穴 の サイズ						穴の 個数	備 考
	a	b	h		上	c	d	下	e	f		
						g	i		j	k		
150 S	150	150	350	13.8	90	90	55	55	1	手掛ナシ		
150 W	150	500	350	49	90	150	50	50	2			
					90	90	50	50				
180 S	180	180	450	26	95	95	85	85	1	手掛ナシ		
180 SL	180	180	600	36	95	95	60	60	1			
180 W	180	550	450	78	95	160	75	120	2			
					95	95	75	75				
200 S	200	200	450	30	120	120	80	80	1	手掛ナシ		
200 SL	200	200	500	35	120	120	60	60	1			
200 W	200	600	450	95	120	120	80	80	2			
					125	180	80	110				
250 S	250	250	450	46	150	150	100	100	1			
250 SL	250	250	500	54	150	150	90	90	1			
250 W	250	600	450	98	155	155	110	110	2			
					160	225	110	120				
3・3・2	300	300	200	31	150	150	140	140	1	手掛ナシ		
3・3・3	300	300	300	47	150	150	130	130	1			
3・3・4	300	300	400	65	150	150	110	110	1			
3・3・5	300	300	500	83	150	150	100	100	1			
3・3・6	300	300	600	79	200	200	150	150	1			
3・3・7	300	300	700	90	200	200	155	155	1			
※ 35・35・50	350	350	500	100	200	200	165	165	1			
※ 4・4・3	400	400	300	70	250	250	220	220	1	角 穴		
4・4・4	400	400	400	96	250	250	210	210	2	角 穴		
4・4・5	400	400	500	123	250	250	200	200	1	角 穴		
4・4・6	400	400	600	146	250	250	200	200	1			
※ 4・4・7	400	400	700	174	250	250	190	190	1			
※ 4・4・7.5	400	400	750	188	250	250	180	180	1			
4・4・8	400	400	800	203	250	250	180	180	1			
※ 丸穴ガードレール用 4・4・3	400	400	300	88	200		190		1	丸 穴		
※ 4・4・4	400	400	400	118	200		185		1	丸 穴		
4・4・5	400	400	500	150	200		180		1	丸 穴		
5・5・5	500	500	500	162.3	350	350	310	310	1	角 穴		
5・5・6	500	500	600	199.4	350	350	300	300	1	角 穴		
※ 5・5・7	500	500	700	232	350	350	300	300	1	角 穴		
5・5・8	500	500	800	290.1	350	350	300	300	1	角 穴		
※ 6・6・5	600	600	500	310.5	370	370	248	248	1	角 穴		
※ 6・6・6	600	600	600	375.2	370	370	224	224	1	角 穴		
6・6・8	600	600	600	531.7	370	370	200	200	55 55	1	角 穴	
6・6・10	600	600	1000	697	370	370	200	200	45 45	1	角 穴	

※印は受注生産品