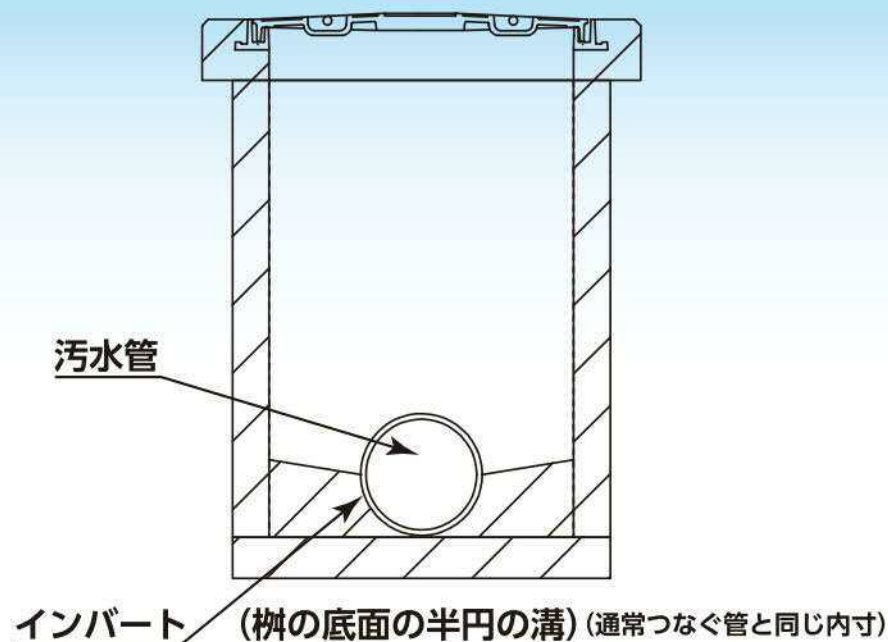


排水枡 (汚水枡・雨水枡)

排水枡とは管路の分岐点・合流点などに **清掃・点検** などの為に設置する設備
呼び名は汚水枡・雨水枡・集水枡・会所枡・インバート枡など色々な呼び名が
あるが機能的には下記の二種類である。

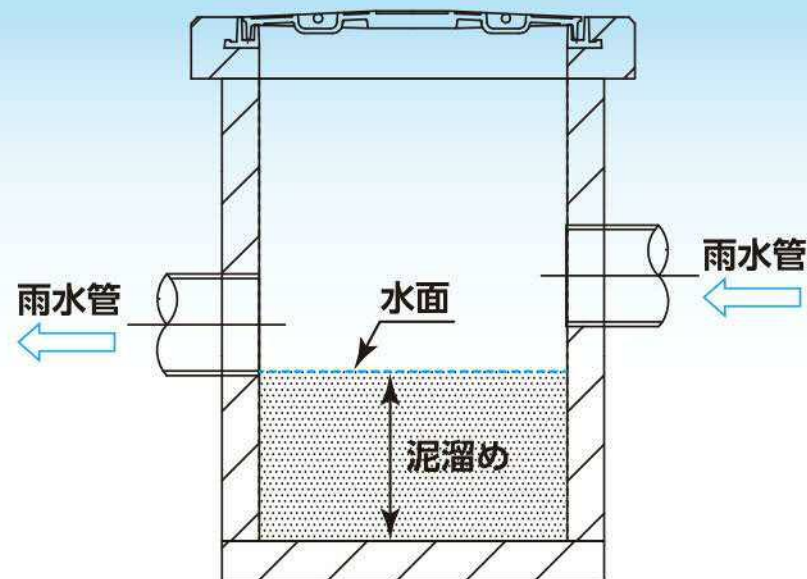
汚水枡 (インバート枡)

トイレ・風呂・台所などの排水に使用



雨水枡 (泥溜め枡)

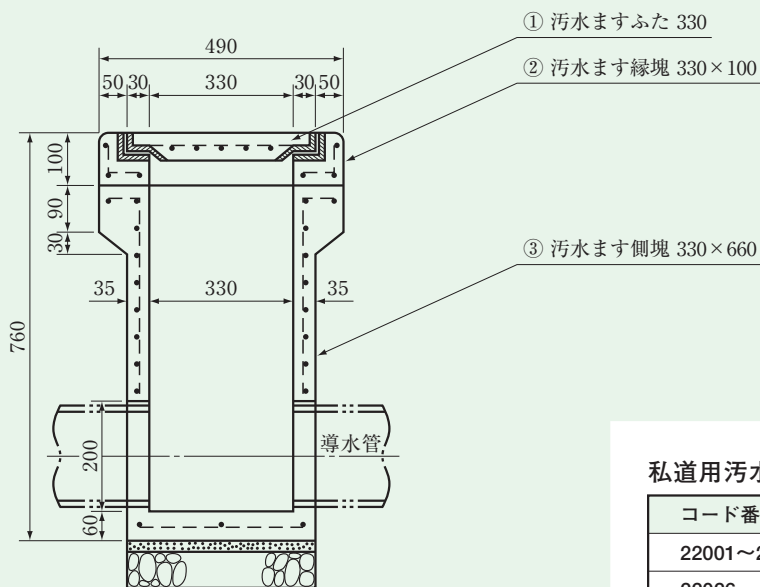
屋根・庭などの雨水の排水に使用



汚水枡・雨水枡の区別はインバートが有るか、泥溜めが有るかによります。

汚水ます (私道用)

汚水ます 330用

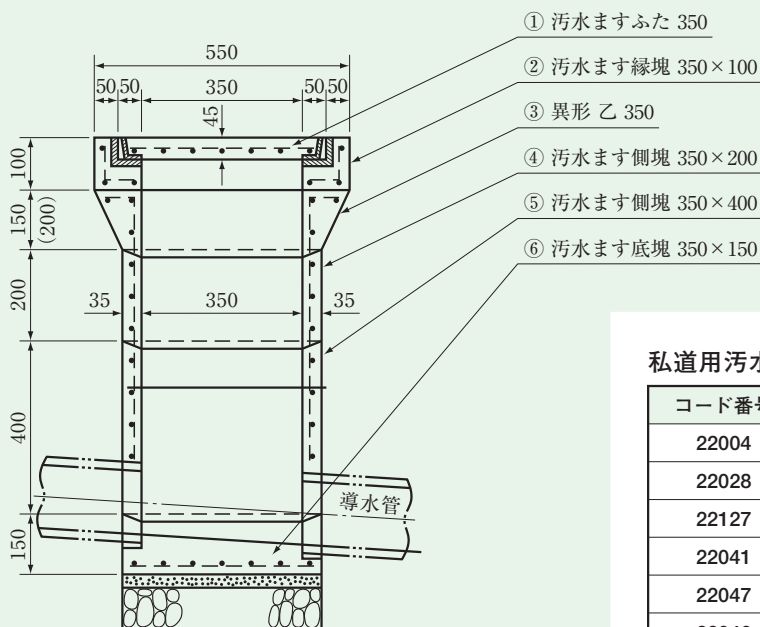


私道用汚水ます 330用

(単位 m/m)

コード番号	呼び名	寸法	重量(kg)
22001~2	1 汚水ますふた	330	17
22026	2 汚水ます縁塊	330×100	27
22044	3 汚水ます側塊	330×660	64

汚水ます 350用



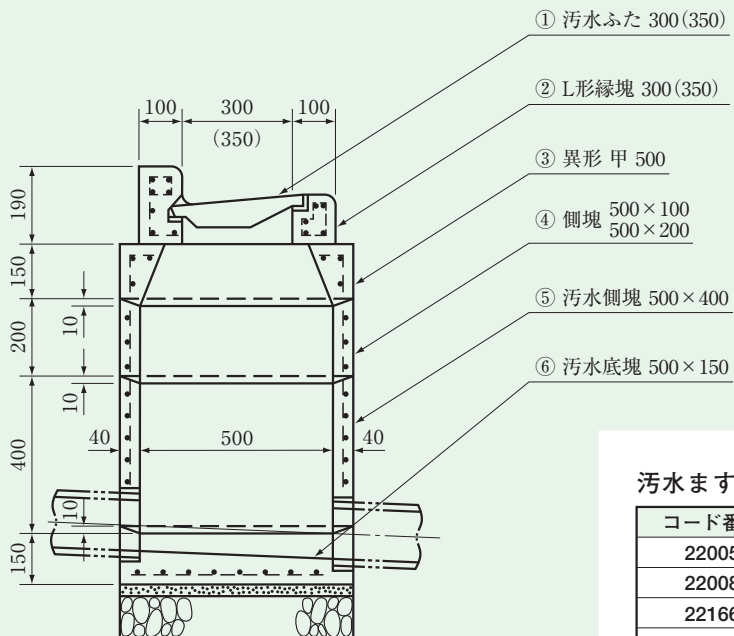
私道用汚水ます 350用

(単位 m/m)

コード番号	呼び名	寸法	重量(kg)
22004	1 汚水ますふた	350	14
22028	2 汚水ます縁塊	350×100	27
22127	3 異形乙	350×150	32
22041	3	350×200	44
22047	4 汚水ます側塊	350×200	18
22046	5 汚水ます側塊	350×400	36
22057	6 汚水ます底塊	350×150	36

汚水ます (L形用・円形) 一般型

汚水ます (L形用) 300、350用

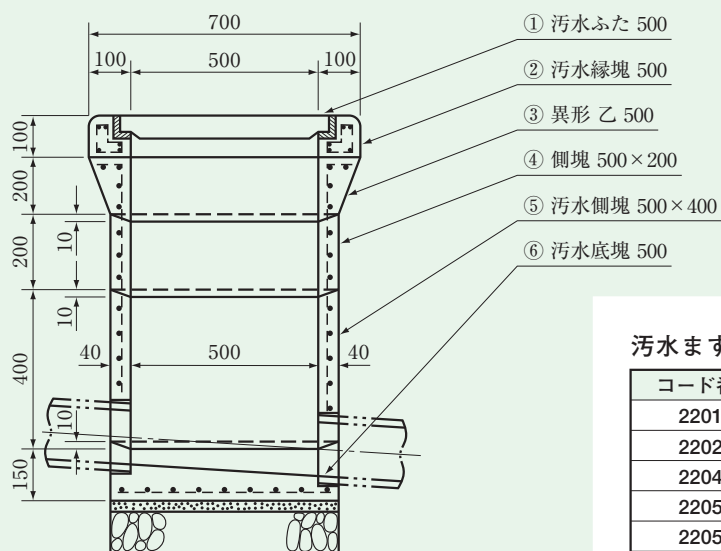


汚水ます (L形用)

(単位 ㎡/m)

コード番号	呼 び 名	寸 法	重量(kg)
22005	1 汚水ふた	300	20
22008	1 〃	350	23
22166	2 L形縁塊	300	58
22172	2 〃	350	59
22039	3 異形 甲	500	41
22051	4 側 塊	500×100	16
22050	4 〃	500×200	32
22048	5 汚水側塊	500×400	61
22059	6 汚水底塊	500×150	72

汚水ます (円形) 500用



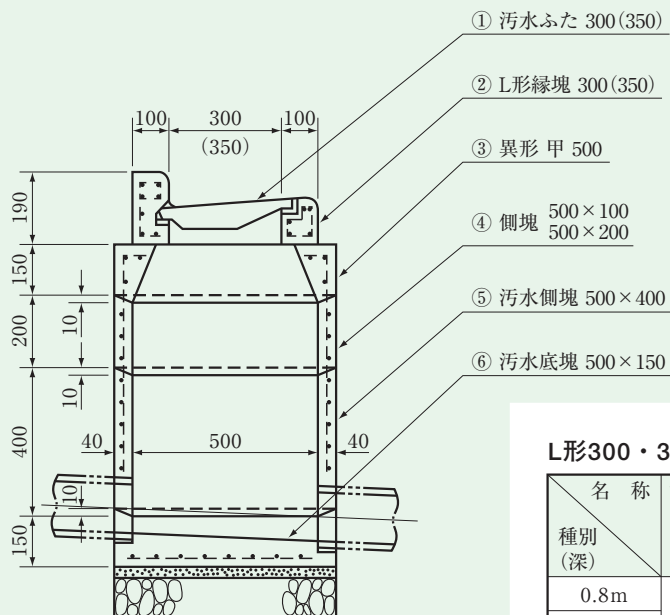
汚水ます (円形)

(単位 ㎡/m)

コード番号	呼 び 名	寸 法	重量(kg)
22011	1 汚水ふた	500	35
22029	2 汚水縁塊	500	46
22042	3 異形 乙	500	61
22051	4 側 塊	500×100	16
22050	4 〃	500×200	32
22048	5 汚水側塊	500×400	60
22049	5 〃 (十字)	500×400	60
22059	6 汚水底塊	500	72
22063	6 〃 (十字)	500	68
22060	6 〃 (有孔)	500	68

都型汚水ます (L形用・円形)

都型汚水ます (L形用) 300、350用



L形300・350用

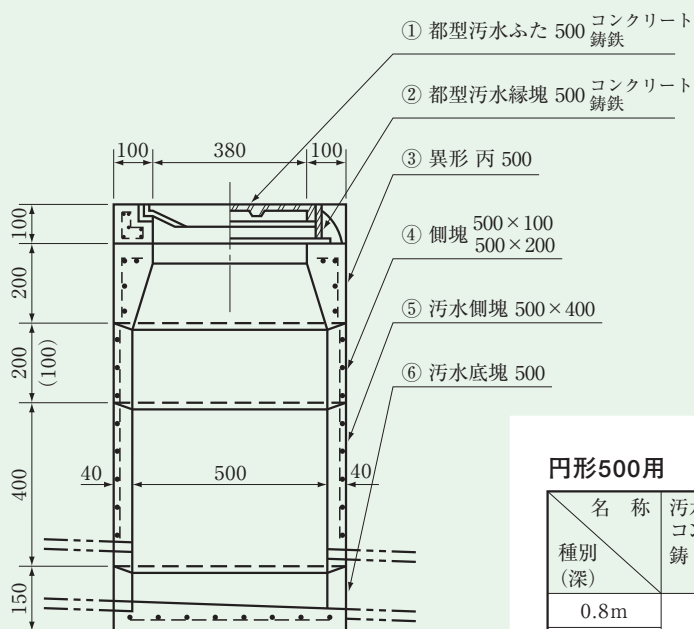
(単位 m/m)

コード番号	呼び名	寸法	重量 (kg)
22153	1 都型汚水ふた	300	18
22156	1 都型汚水ふた	350	22
22166	2 都型L形縁塊	300	58
22172	2 都型L形縁塊	350	61
22039	3 異形 甲	500	41
22051	4 側 塊	500×100	16
22050	4 側 塊	500×200	32
22048	5 汚 水 側 塊	500×400	61
22059	6 汚 水 底 塊	500	72

L形300・350用

名称 種別 (深)	汚水ますふた コンクリート製 300用 350用	L形ます 縁 塊 300用 350用	汚水ます側塊 内径 50cm			汚水ます 底塊 内 径 50cm用
			高さ 40cm	高さ 20cm	高さ 異形:甲	
0.8m	1枚	1個	1個	-	1個	1個
1.0m				1個		
1.2m				2個		
1.4m				3個		

都型汚水ます (円形) 500用



円形500用

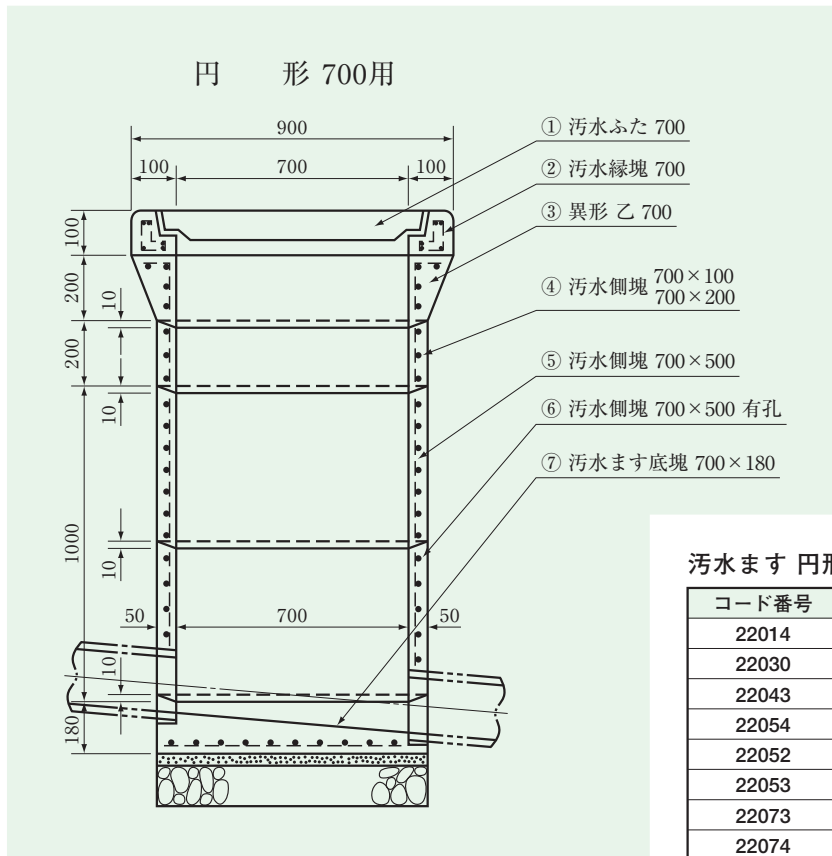
(単位 m/m)

コード番号	呼び名	寸法	重量 (kg)
22159~ 22161	1 都型汚水ふた (コンクリート)	500	17
52530~ 52532	1 都型汚水ふた (铸铁)	500	14
22164	2 都型汚水縁塊 (コンクリート)	500	37
52529	2 都型汚水縁塊 (铸铁)	500	20
22165	3 異 形 丙	500	59
22051	4 側 塊	500×100	16
22050	4 側 塊	500×200	32
22048	5 汚 水 側 塊	500×400	61
22059	6 汚 水 底 塊	500	72

円形500用

名称 種別 (深)	汚水ますふた コンクリート製 铸铁製 500用	汚水ます縁塊 コンクリート製 铸铁製 500用	汚水ます側塊 内径 50cm			汚水ます 底塊 内 径 50cm用
			高さ 40cm	高さ 20cm	高さ 異形:丙	
0.8m	1枚	1個	1個	-	1個	1個
1.0m				1個		
1.2m				2個		
1.4m				3個		

汚水ます（円形）一般型

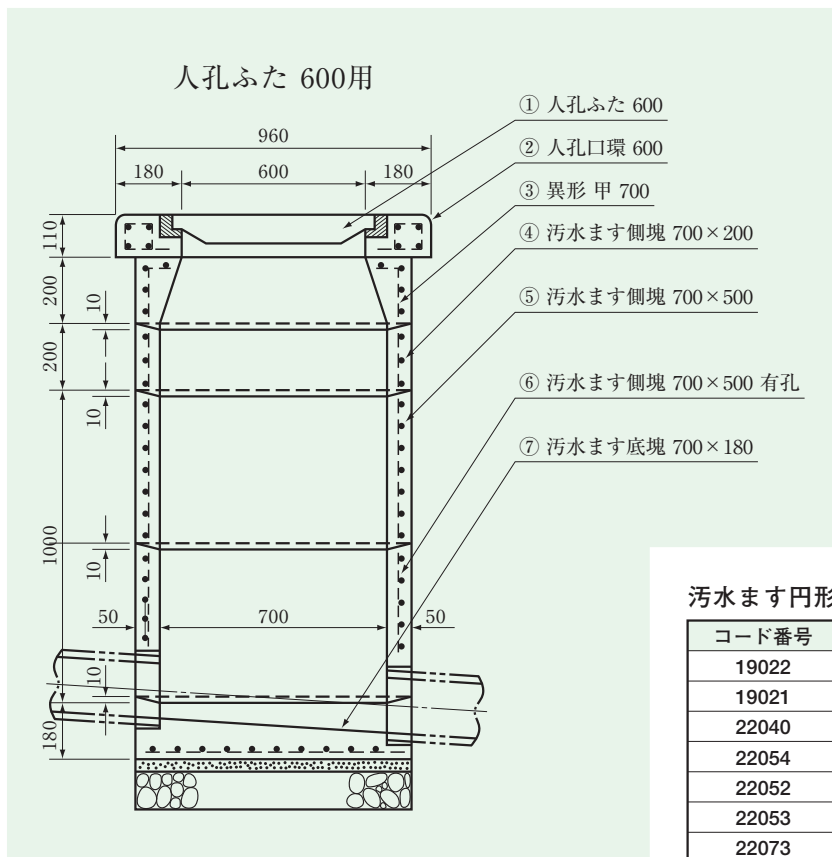


汚水ます 円形 φ700用

(単位 m/m)

コード番号	呼び名	寸法	重量(kg)
22014	1 汚水ますふた	700	79
22030	1 汚水ます縁塊	700×100	63
22043	2 異形乙	700×200	88
22054	2 汚水ます側塊	700×200	53
22052	3	700×500	134
22053	4	700×500 有孔	129
22073	4 汚水ます底塊	700×180	129
22074	5	700×220	210

※汚水側塊は足掛金物付も有ります。

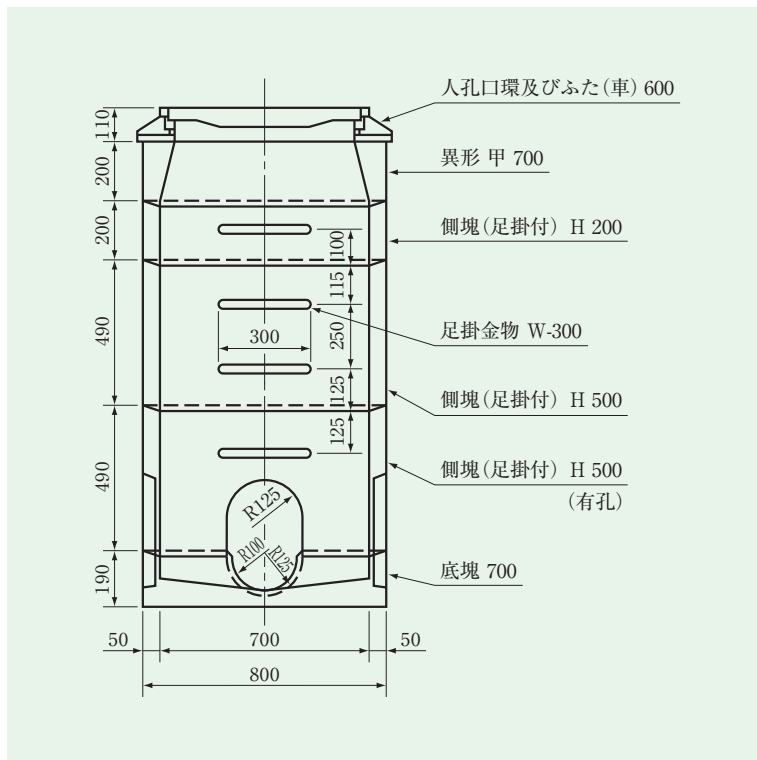


汚水ます円形 人孔口環ふた600用

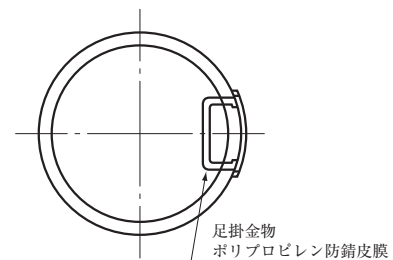
(単位 m/m)

コード番号	呼び名	寸法	重量(kg)
19022	1 人孔ふた(歩道用)	600	77
19021	2 人孔口環(歩道用)	600	115
22040	3 異形甲	700	90
22054	4 汚水ます側塊	700×200	53
22052	5	700×500	134
22053	6	700×500 有孔	129
22073	7 汚水ます底塊	700×180	129

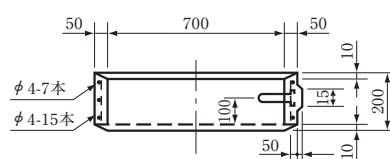
φ700 汚水ます (足掛金物付)



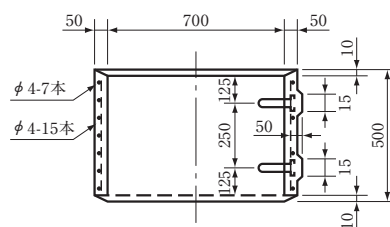
側塊(足掛付)詳細



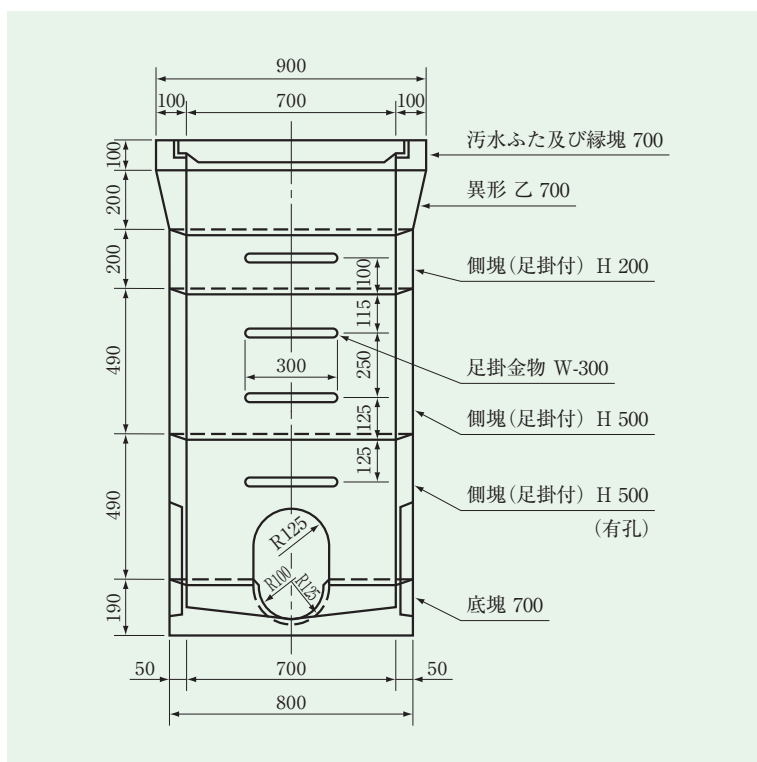
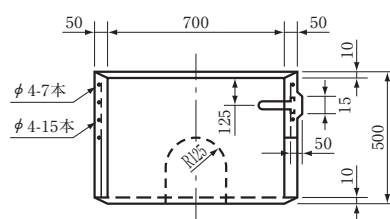
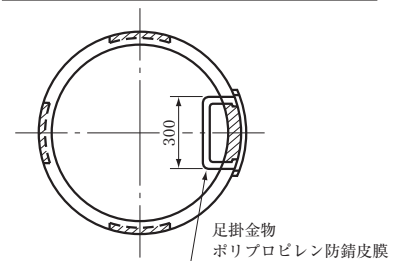
側塊(足掛付) H-200



側塊(足掛付) H-500



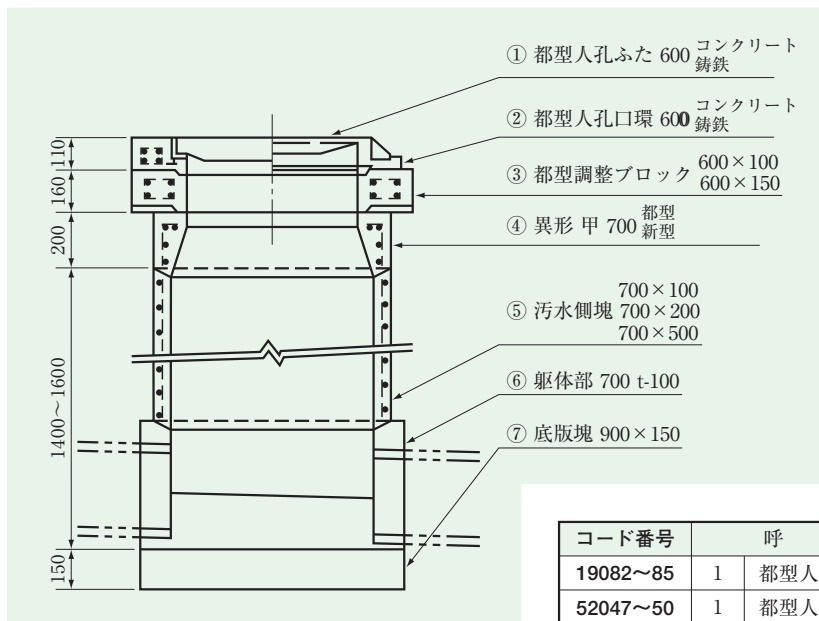
側塊(足掛付) H-500(有孔)



コード番号	呼 び 名	形状寸法(mm)	足掛金物本数(本)	重量(kg)
22105	汚水側塊 H-200	700×200	1	53
22106	汚水側塊 H-500	700×500	2	134
22107	汚水側塊 H-500(有孔)	700×500	1	129

注…異形甲・乙、調整側塊H-100、汚水底塊はP.45～48を参照して下さい。

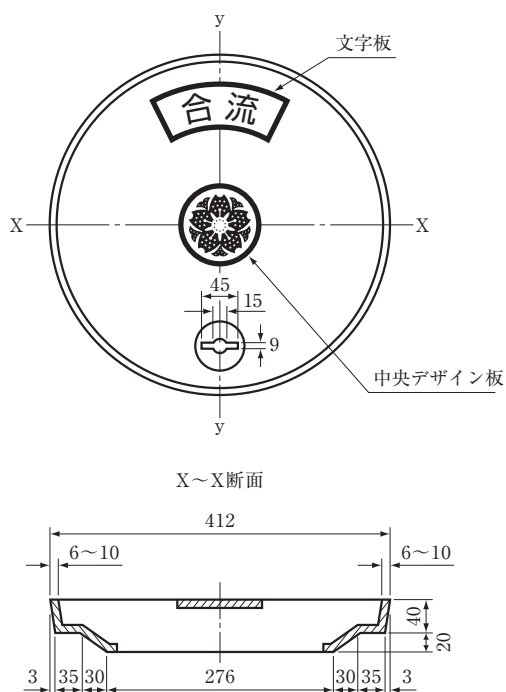
都型汚水ます（人孔蓋付）700用



(単位 m/m)

コード番号	呼 び 名	寸 法	重量(kg)
19082~85	1 都型人孔ふた(コンクリート)	600	78
52047~50	1 都型人孔ふた(鋳鉄)	600	41
19081	2 都型人孔口環(コンクリート)	600	80
52046	2 都型人孔口環(鋳鉄)	600	50
19086	3 都型調整ブロック(600用)	900×100	85
19087	3 都型調整ブロック(600用)	900×150	127
22132	4 都型異形 甲	700	89
22114	5 汚水側塊	700×100	29
22054	5 汚水側塊	700×200	57
22052	5 汚水側塊	700×500	139
22129	6 軀 体 部	H-500 700 t-100	300
22130	7 底 版 塊	900×150	227

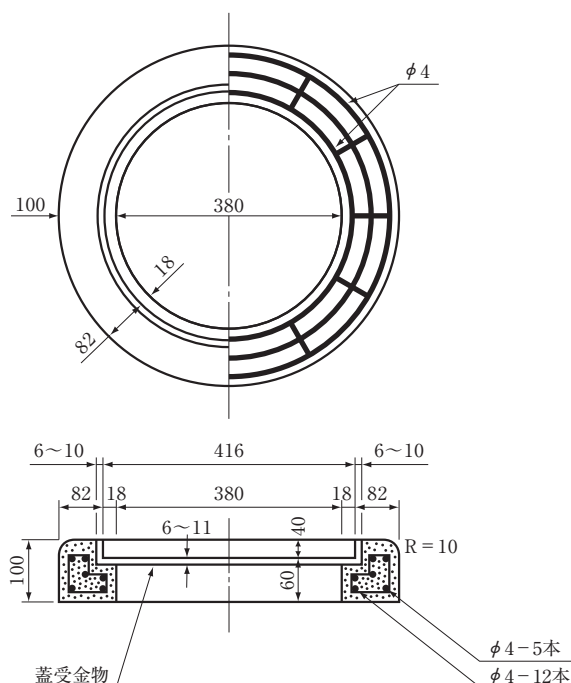
コンクリートふた



表示文字板



都型 500用

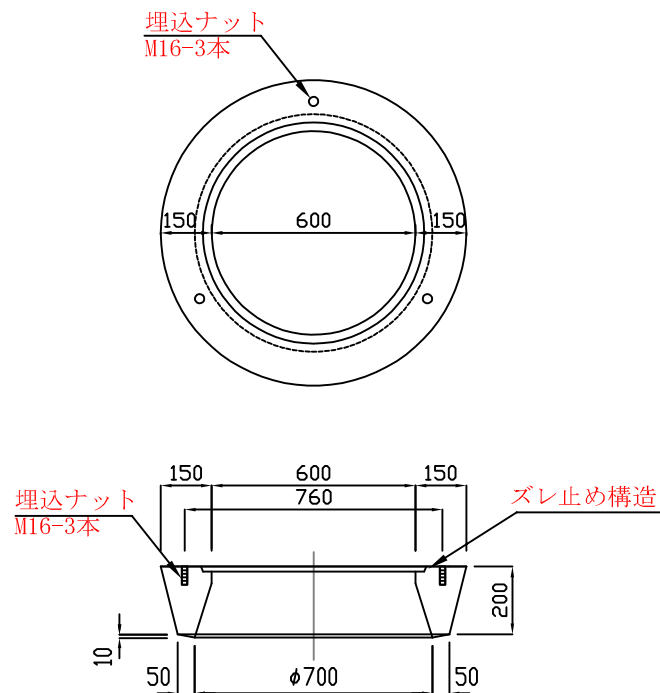


新製品のお知らせ

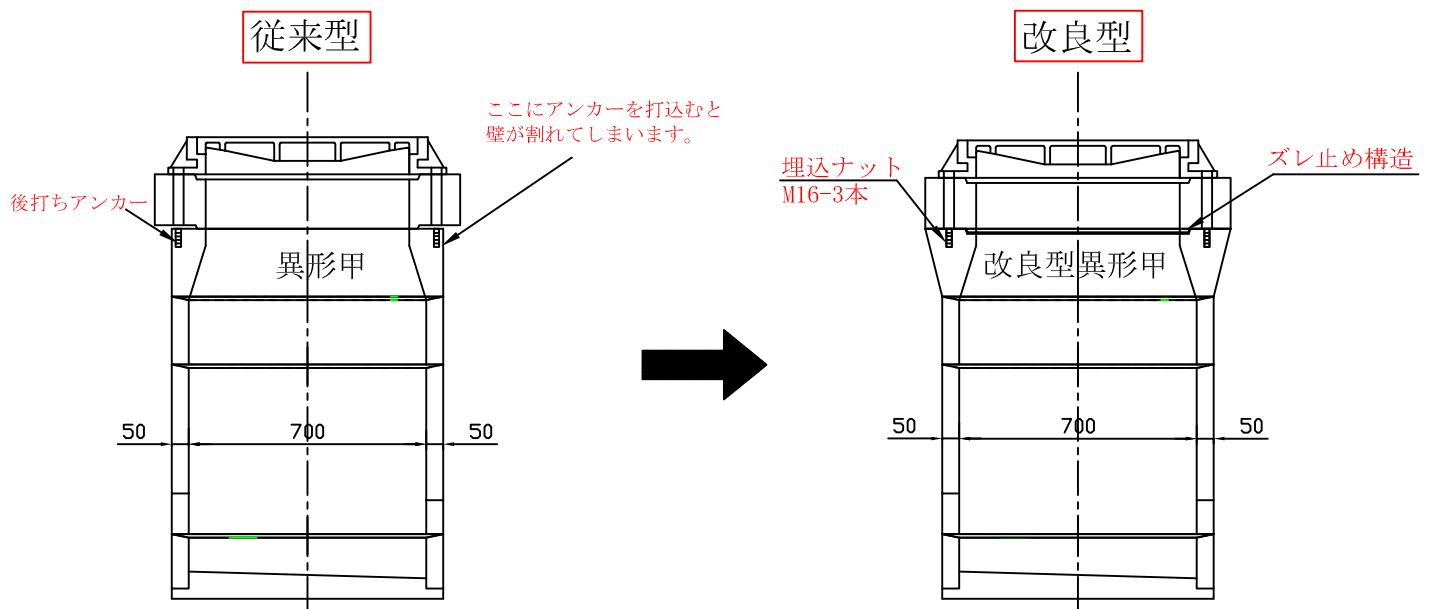
Φ700 汚水柵用 改良型異形甲（ナット付）

- 改良点・・・
- 1、ナット埋込なのでアンカーの打込みが不要です。
 - 2、調整リングがズレ止め構造になります。
 - 3、外寸が調整リングと同じなので転圧が容易です。

改良型異形甲 700(埋込ナット付)

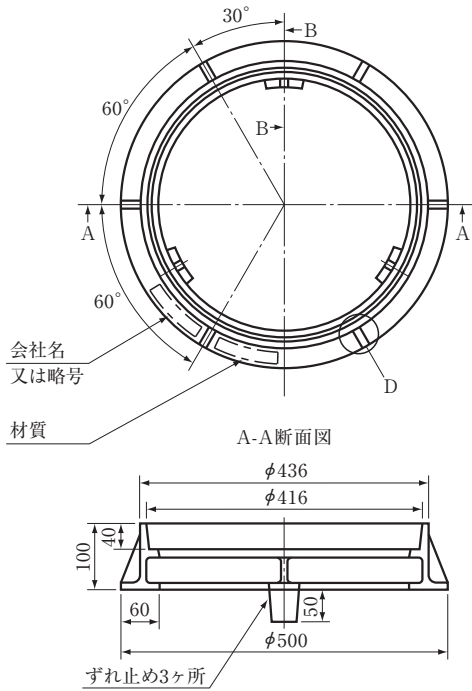


汚水ます（人孔蓋付内径70cm）構造図

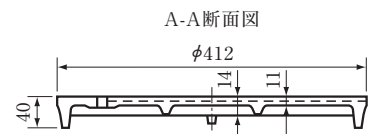


都型汚水ますふた (500用)

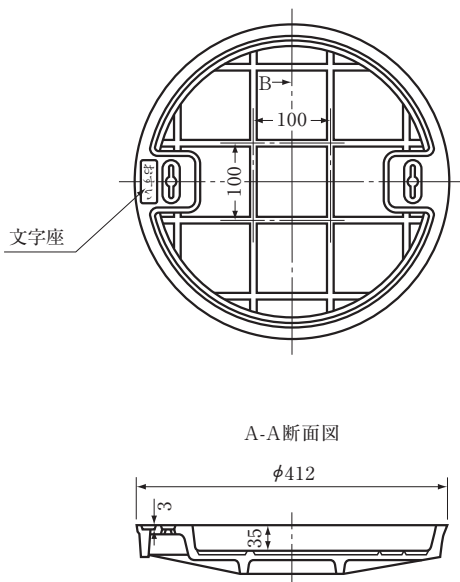
都型500用鉄わく



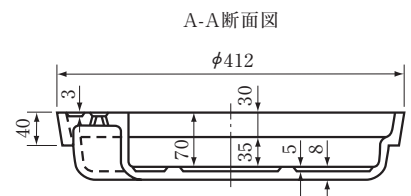
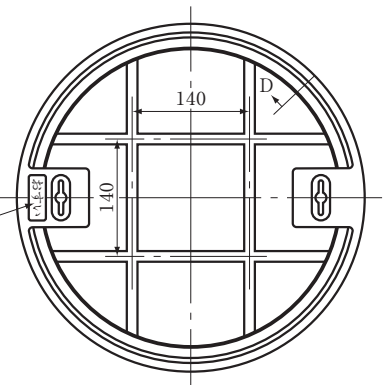
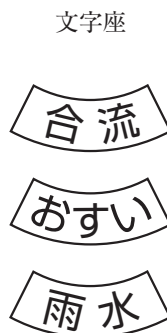
標準用鉄ふた



タイル化粧用鉄ふた

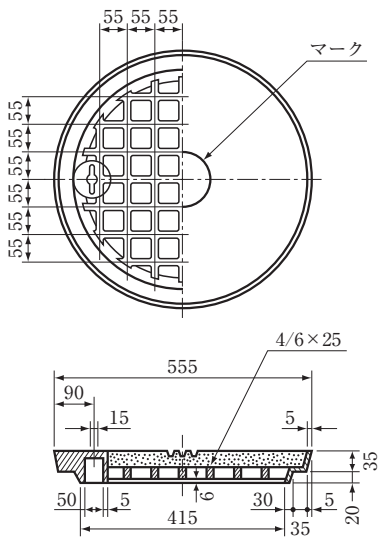


レンガ化粧用鉄ふた

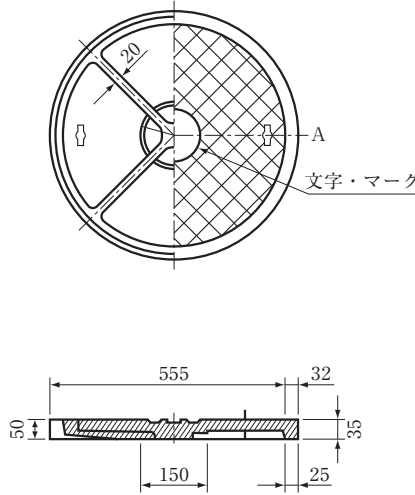


汚水ますふた・縁塊(一般型) 500用

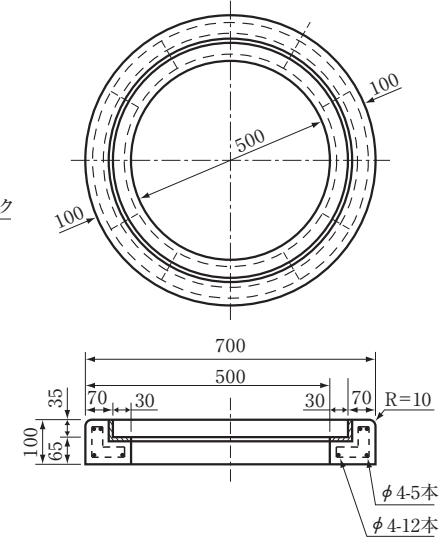
コンクリートふた 500用



鉄ふた 500用

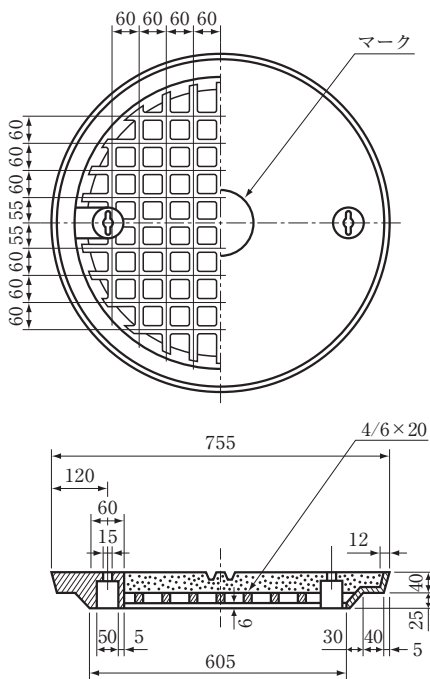


縁塊 500用



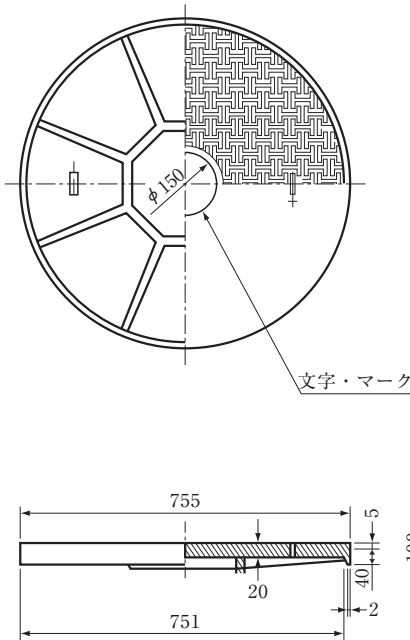
汚水ますふた・縁塊(一般型) 700用

コンクリートふた 700用

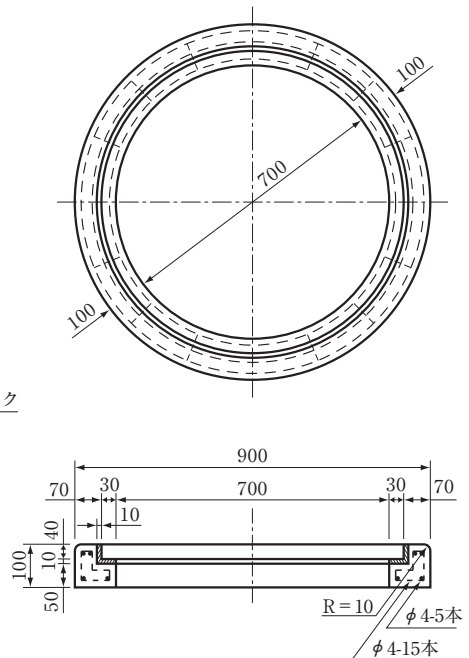


鉄ふた 700用

(FC・T-6)
(FCD・T-20)

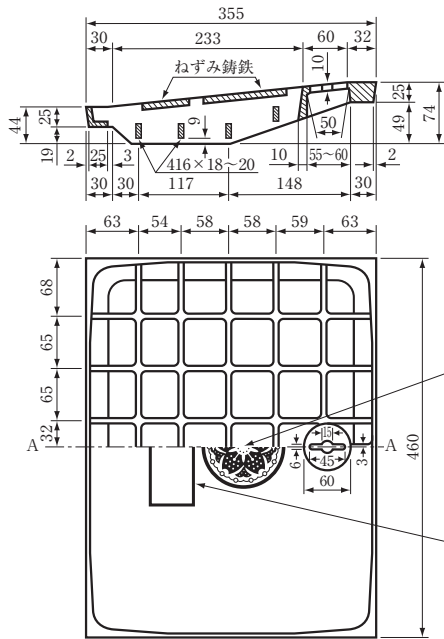


縁塊 700用



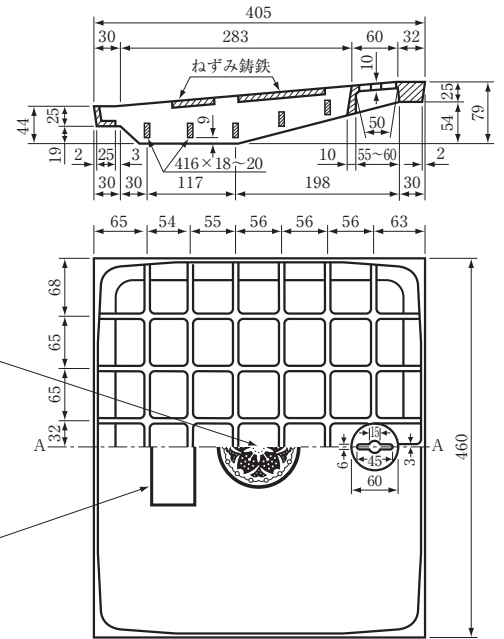
都型汚水ますふた (L形用)

(L形 幅30cm用 都型)



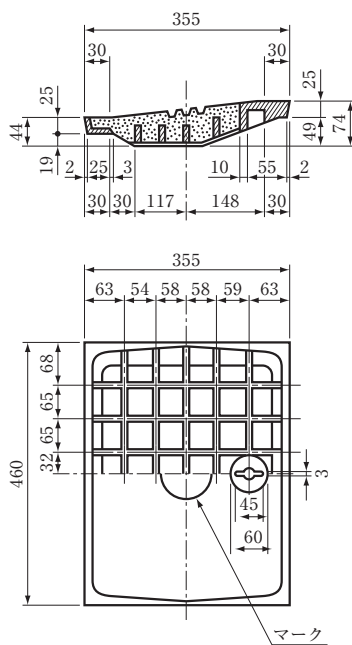
(L形 幅35cm用 都型)

表示文字
合流
雨水

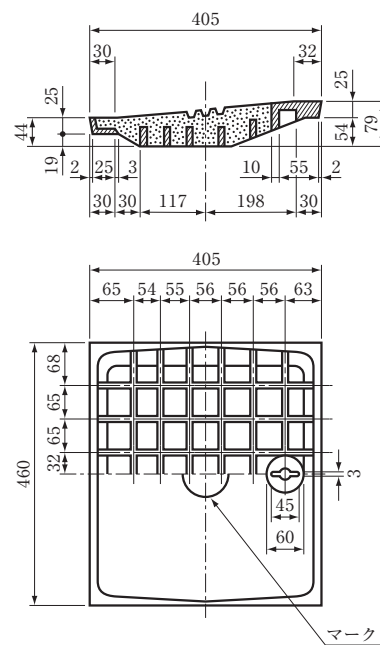


汚水ますふた (一般型)

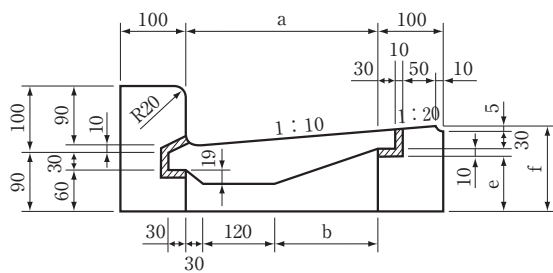
(L形 幅300用)



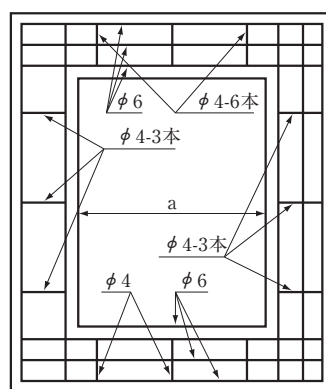
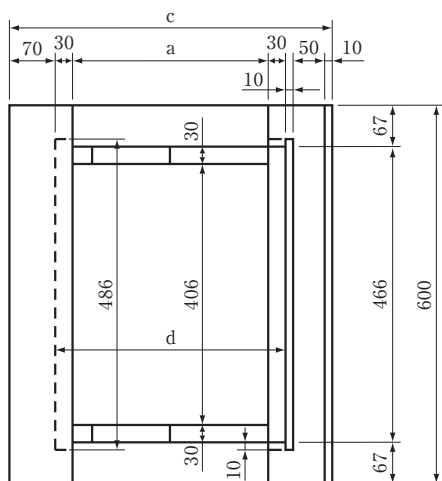
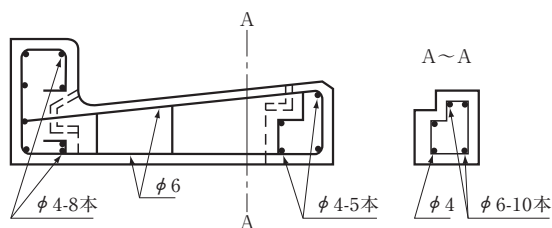
(L形 幅350用)



L形ます用縁塊 (250・300・350用) (1)



配筋図



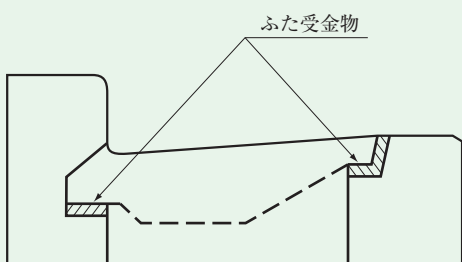
(単位 m/m)

呼び名	寸 法					
	a	b	c	d	e	f
※250用	250	100	450	310	80	125
300用	300	150	500	360	80	125
350用	350	200	550	410	85	130

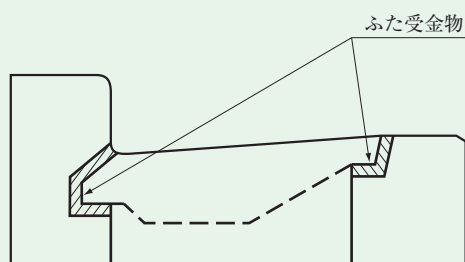
※私道雨水ます用

注…250用については都型の仕様はありません。

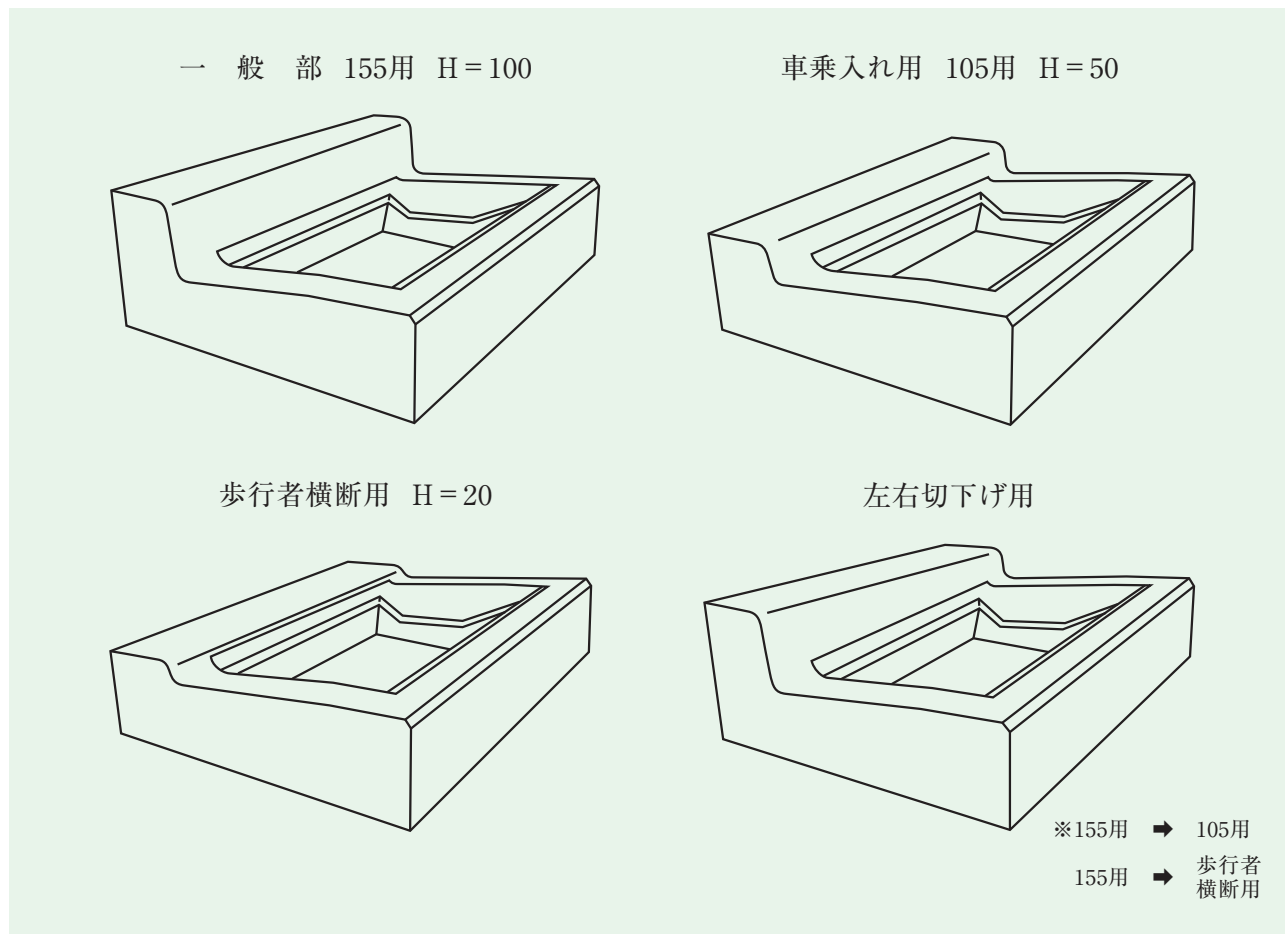
一般用



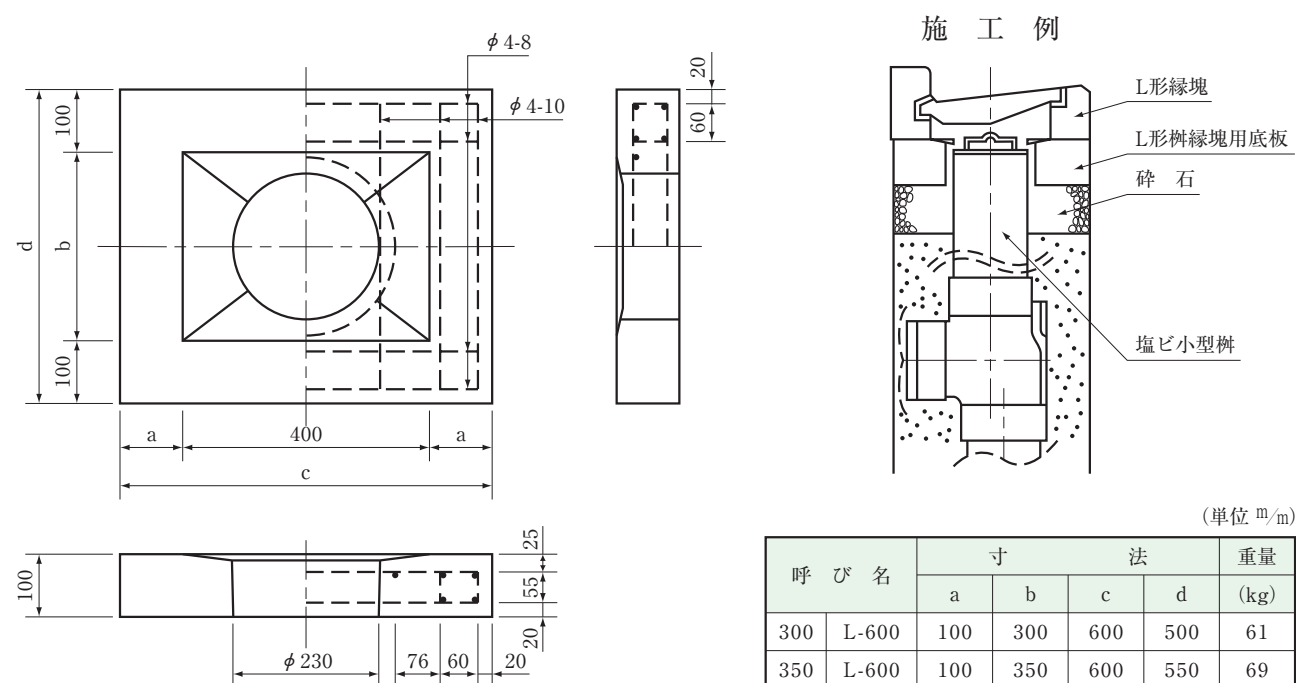
都 型



L形ます用縁塊 (2)

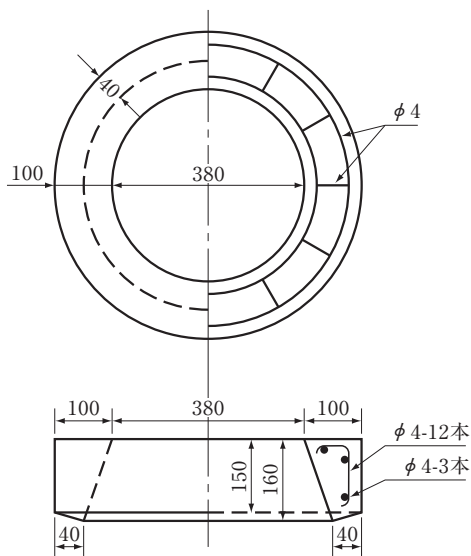


L形柵縁塊用底板

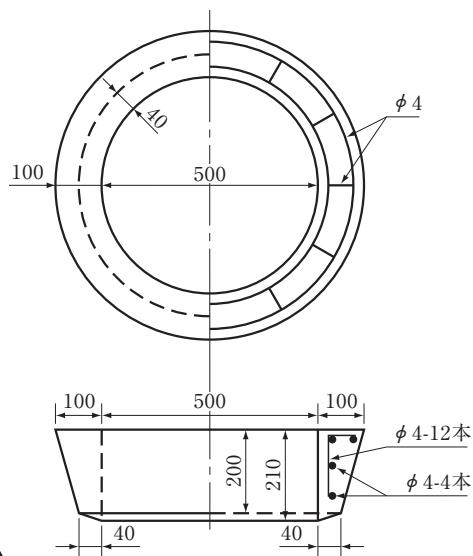


異形側塊 (甲・乙・丙)

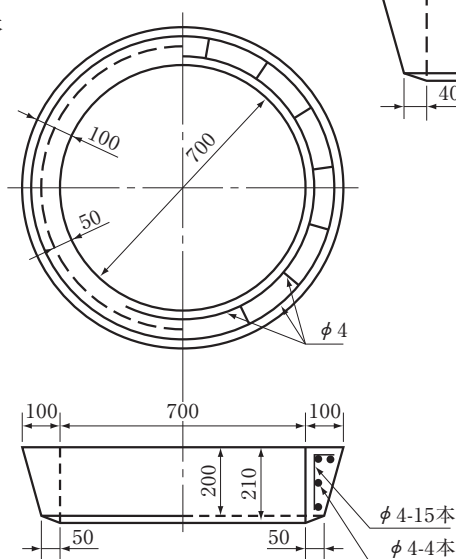
異形 甲500用



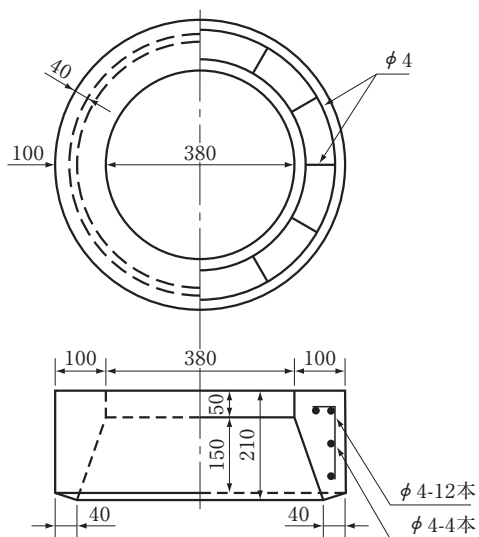
異形 乙500用



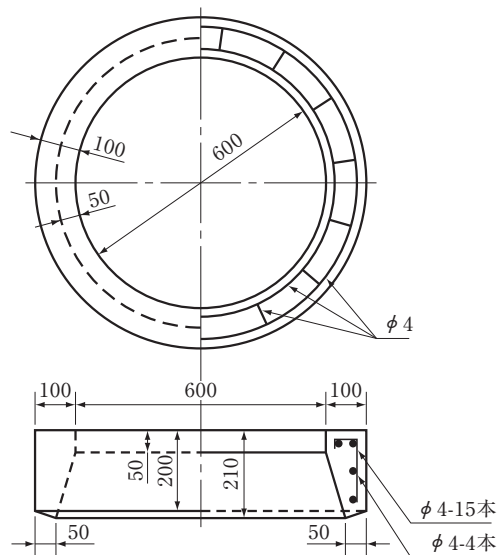
異形 乙700用



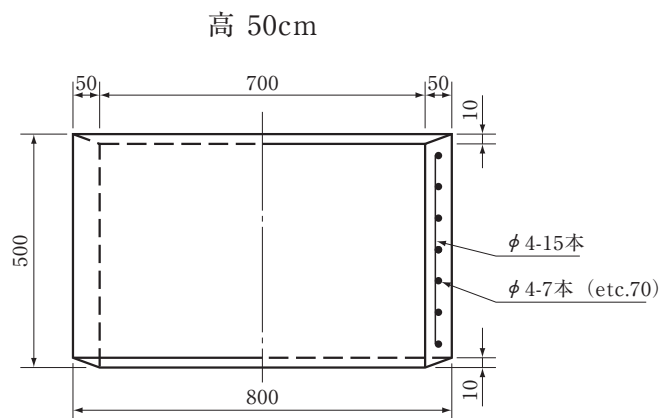
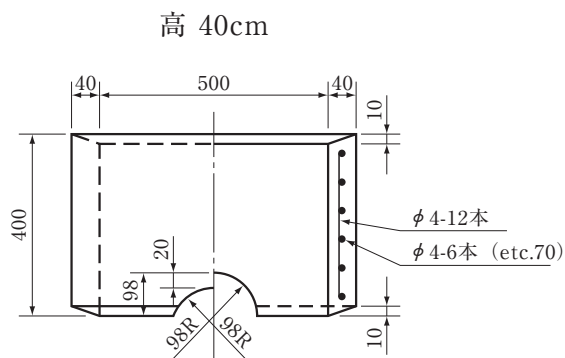
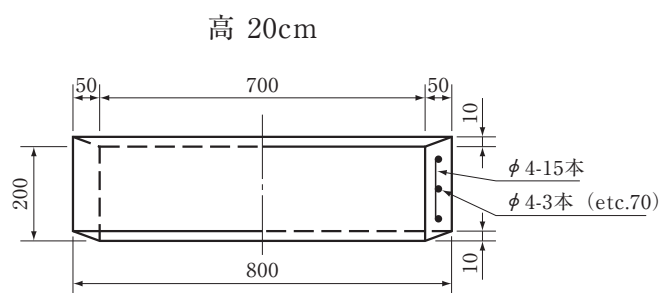
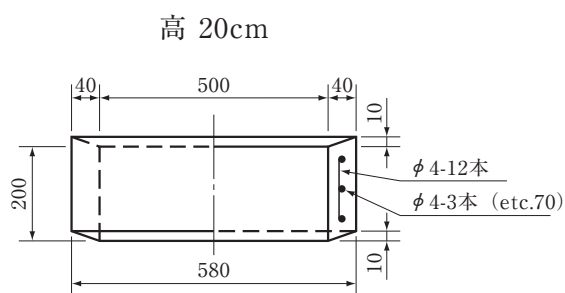
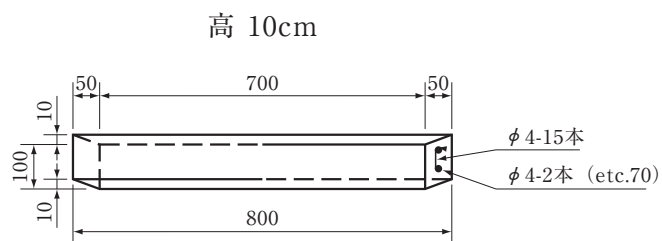
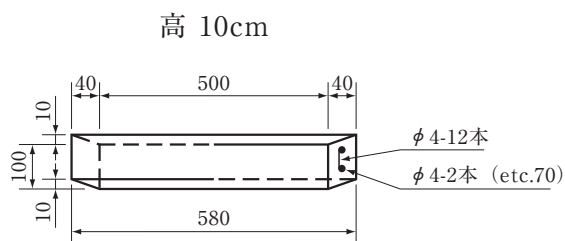
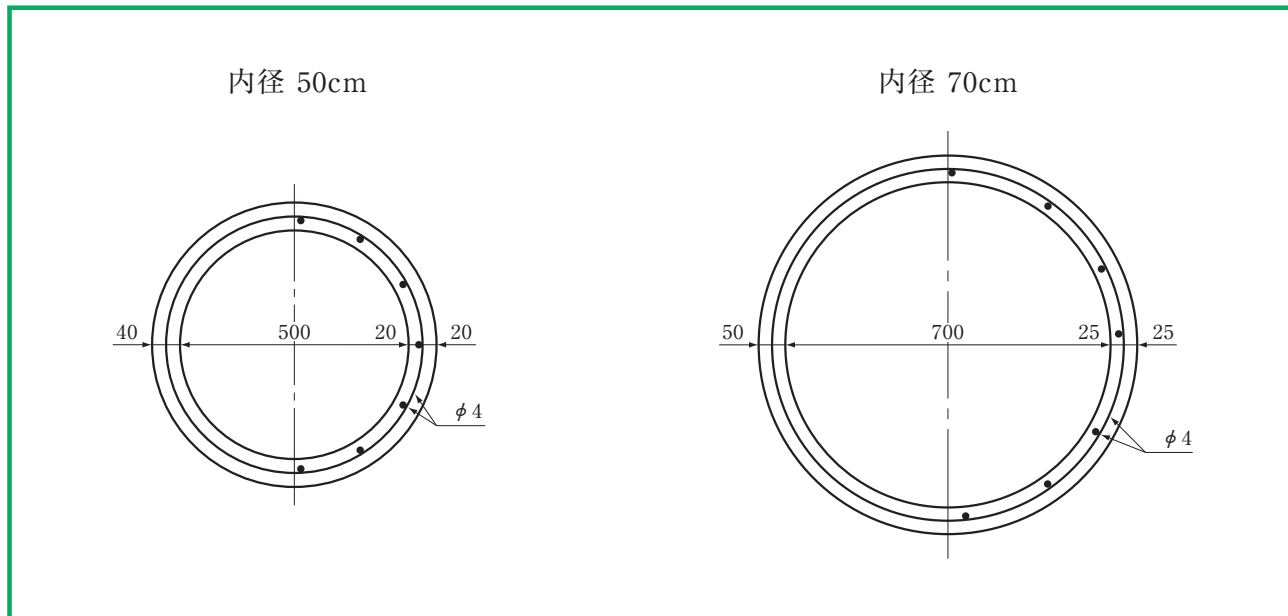
異形 丙500用



異形 甲700用

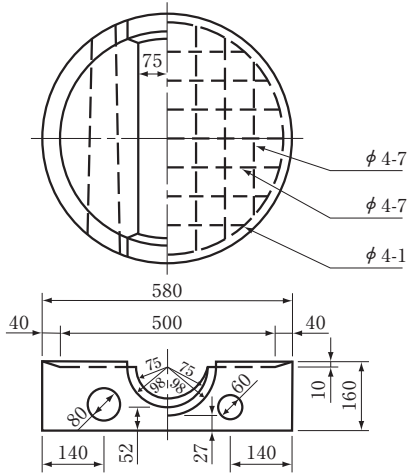


汚水ます側塊詳細図

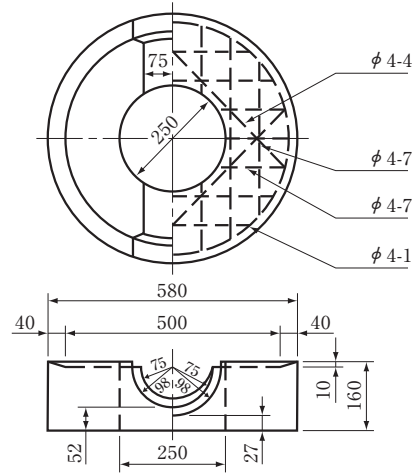


汚水ます底塊 (1)

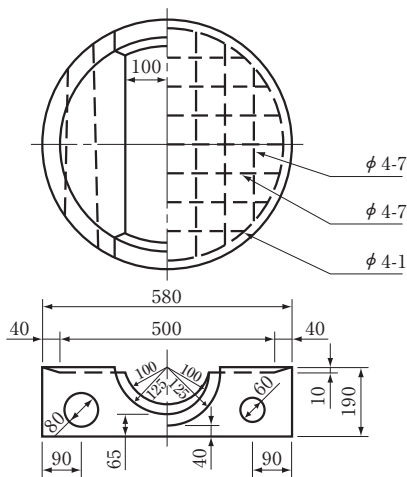
500用



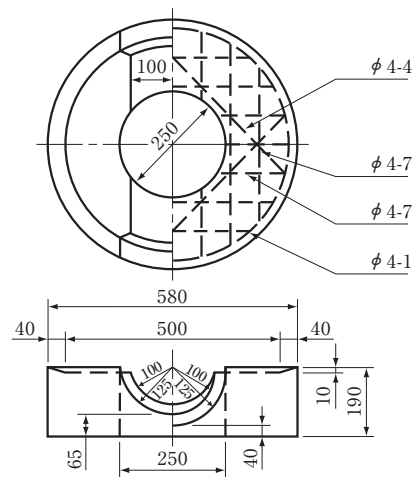
500用底部有孔



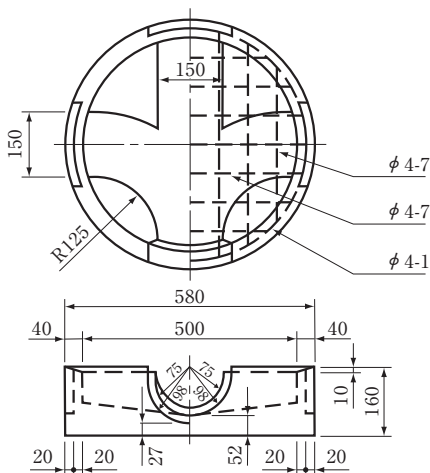
500用(インバート200)



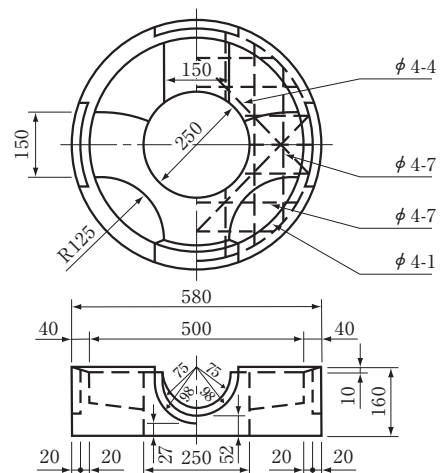
500用底部有孔(インバート200)



500用(十字インバート)

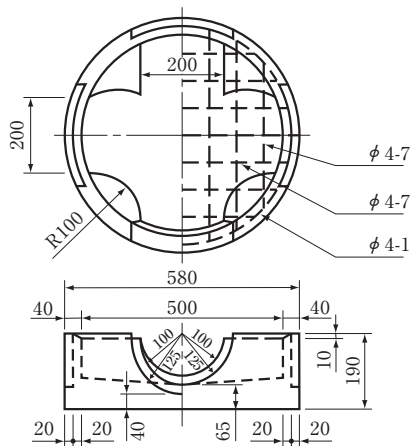


500用底部有孔(十字インバート)

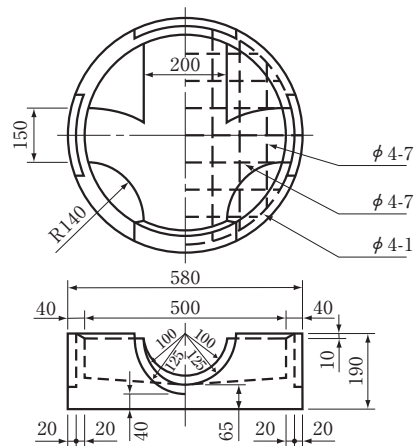


汚水ます底塊 (2)

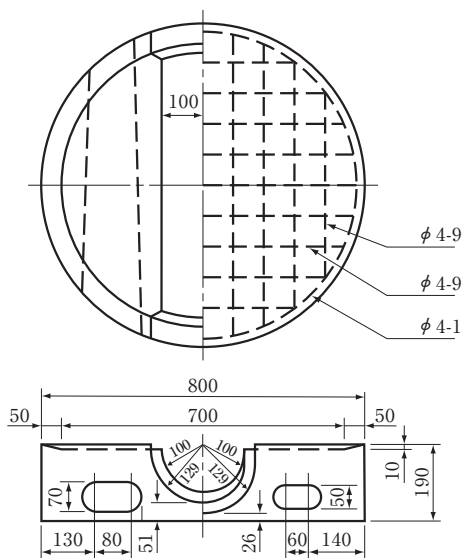
500用(十字インバート200/200)



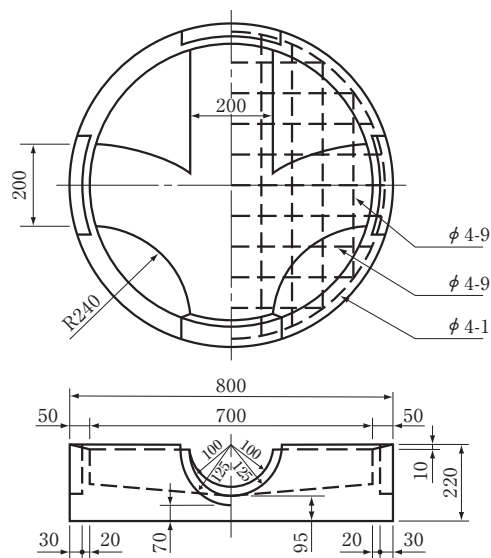
500用(十字インバート150/200)



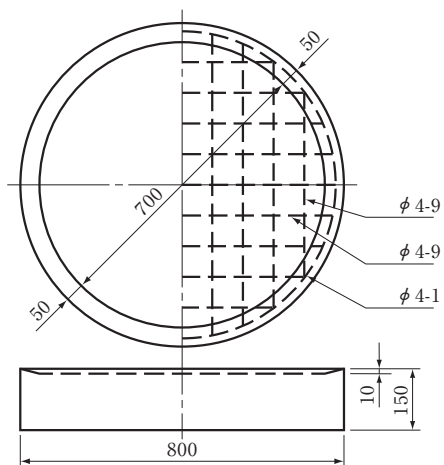
700用



700用(十字インバート)

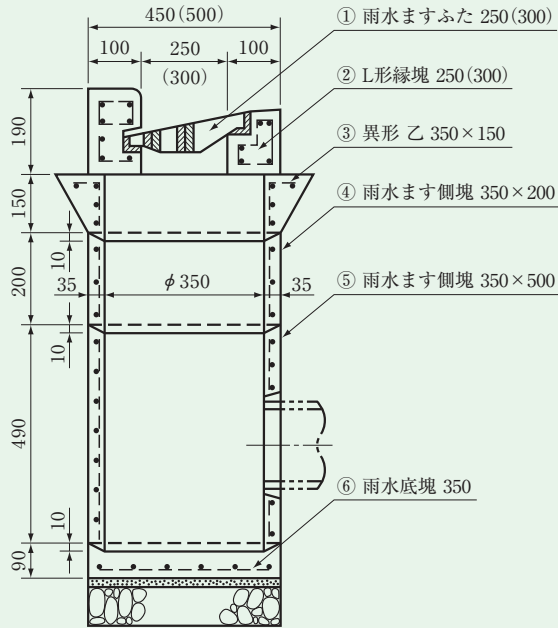


700用(フラット)



雨水ます（私道用）

私道用雨水ます 350用



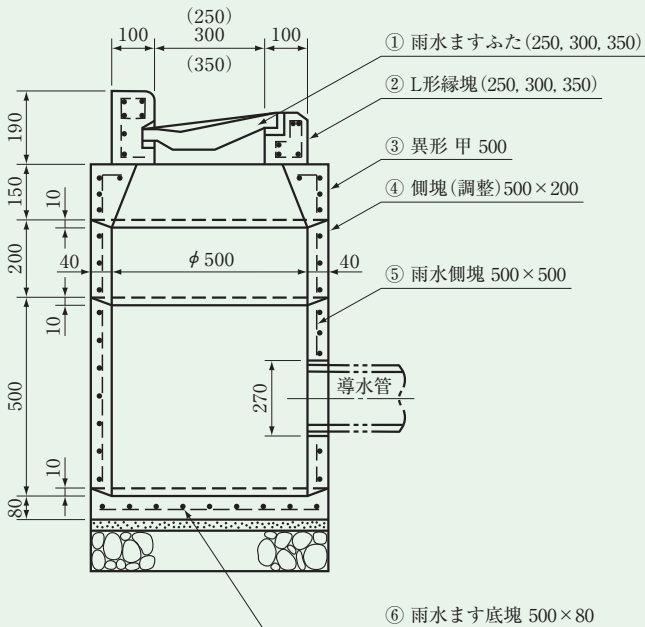
私道用雨水ます φ350用

(単位 ㎡/m)

コード番号	呼 び 名	寸 法	重量 (kg)
22017	1 雨水ますふた	250	16
22020	1	300	17
22032	2 L形縁塊	250×190	52
22034	2	300×190	58
22041	3 異形乙	350×150	34
22047	4 側塊	350×200	20
22055	5	350×500	51
22075	6 底塊	350×90	28

雨水ます（L形用）

雨水ます 500用

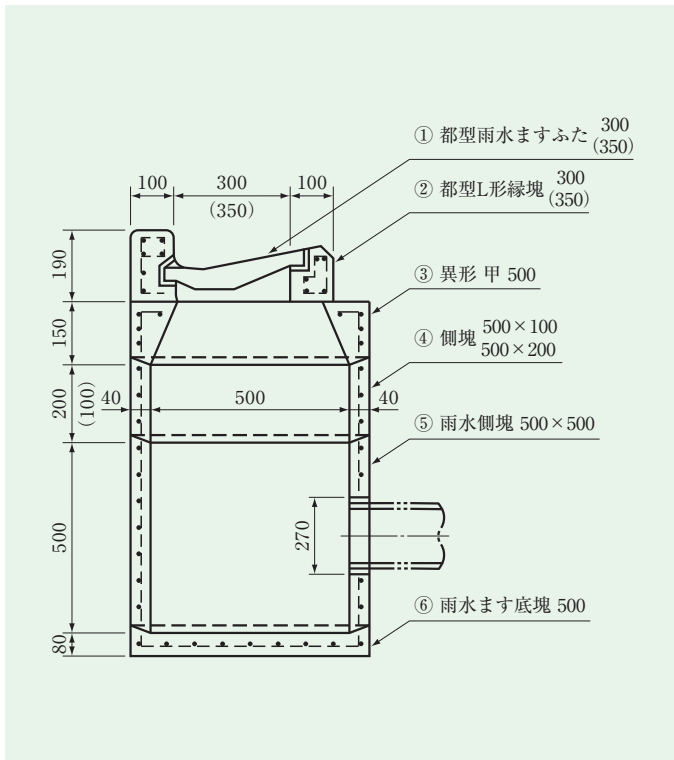


雨水ます φ500用

(単位 ㎡/m)

コード番号	呼 び 名	寸 法	重量 (kg)
22017	1 雨水ますふた	250	16
22020	1	300	17
22023	1	350	20
22032	2 L形縁塊	250×190	52
22034	2	300×190	58
22036	2	350×190	59
22039	3 異形甲	500×150	41
22050	4 雨水側塊	500×200	32
22056	5	500×500	75
22043	6 雨水底塊	500×80	52

都型雨水ます (L形用 300・350)

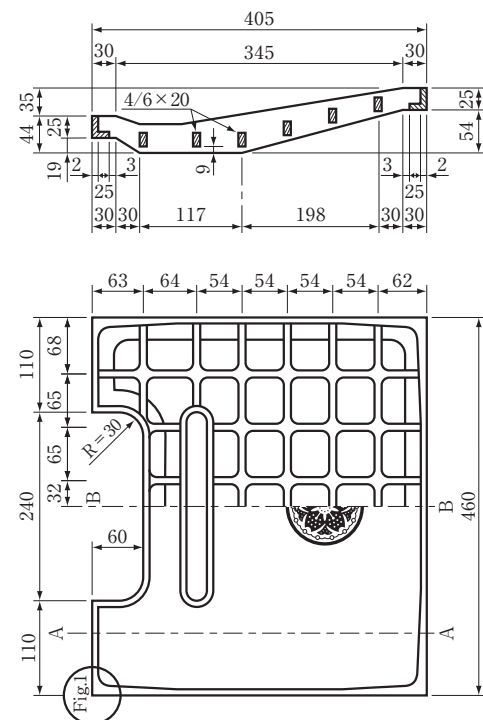
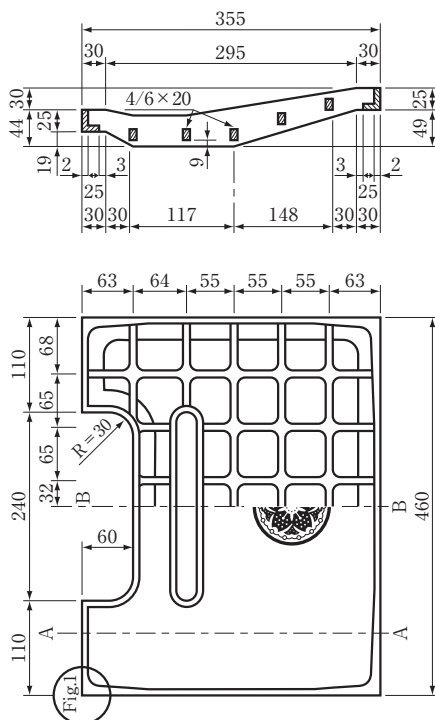


都型雨水ます

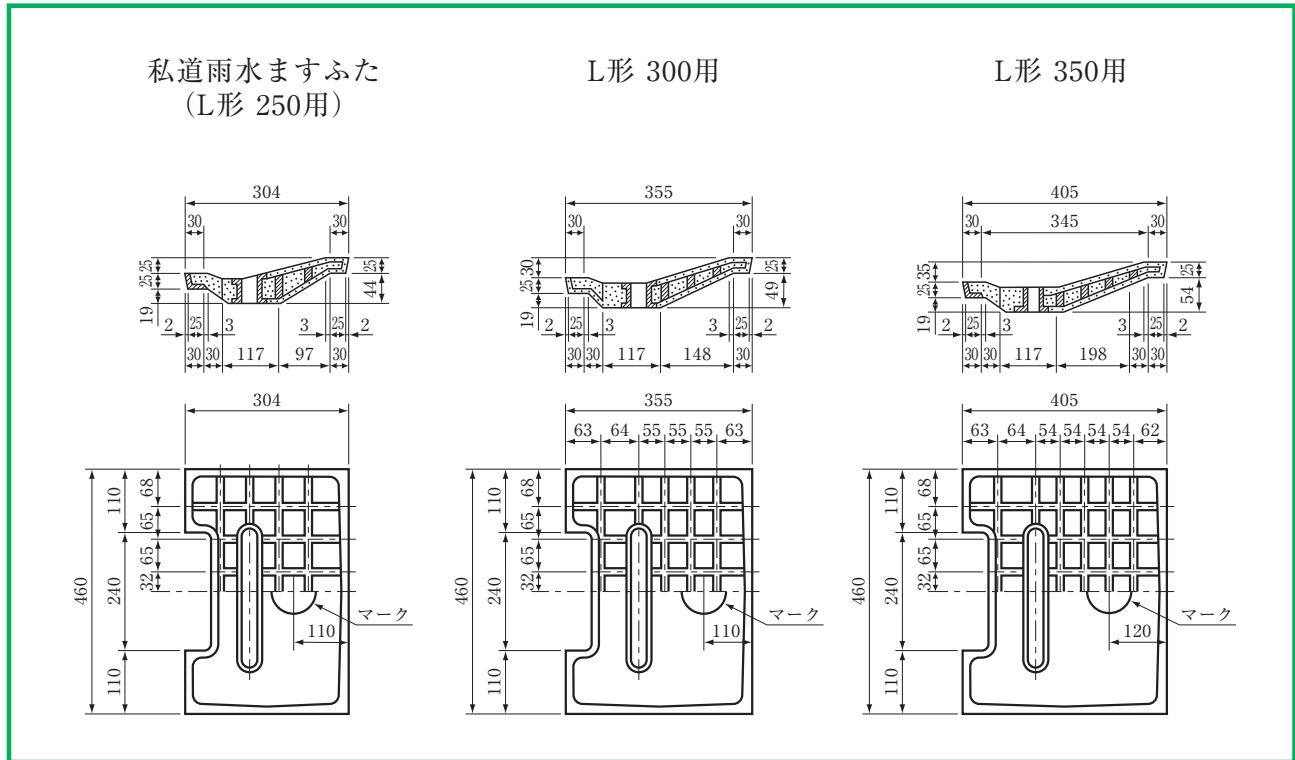
(単位 m/m)

コード番号	呼び名	寸法	重量 (kg)
22162	1 都型雨水ますふた	300	15
22163	1 〃	350	20
22166	2 都型L形縁塊	300	58
22172	2 〃	350	61
22039	3 異形 甲	500	41
22051	4 側 塊	500×100	16
22050	4 〃	500×200	32
22056	5 雨 水 側 塊	500×500	75
22076	6 雨 水 底 塊	500	50

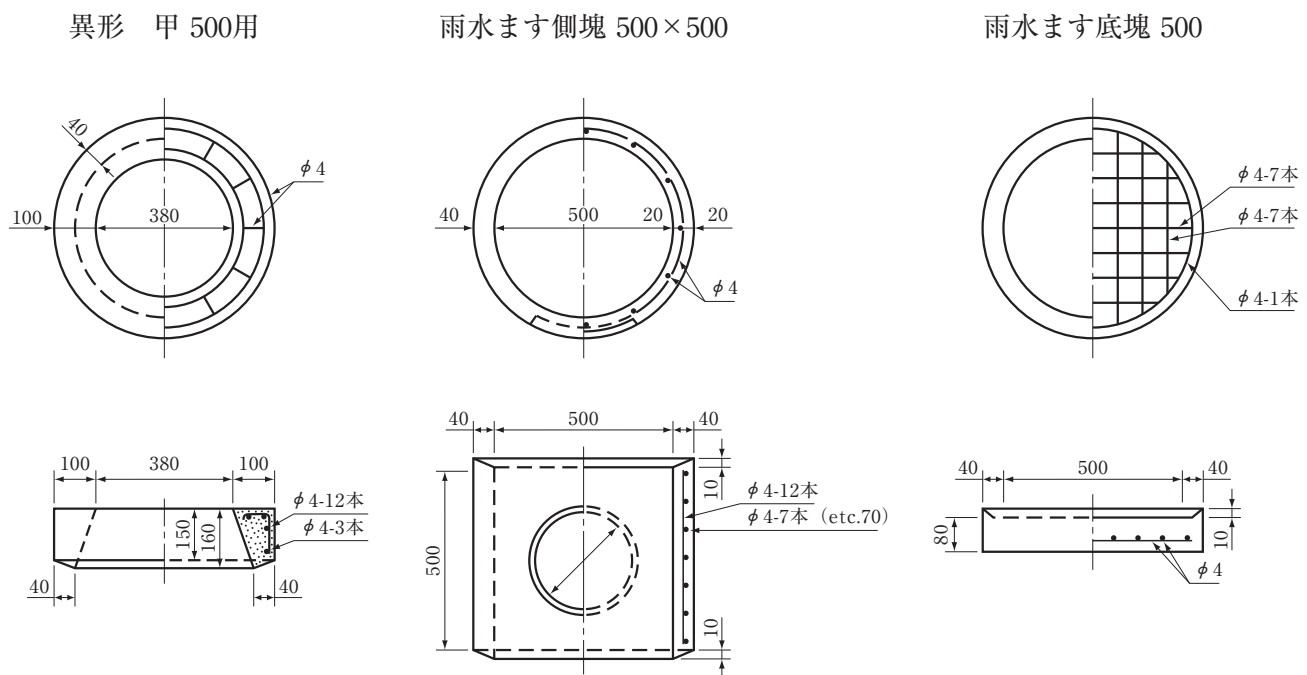
都型雨水ますふた 300・350



雨水ますふた



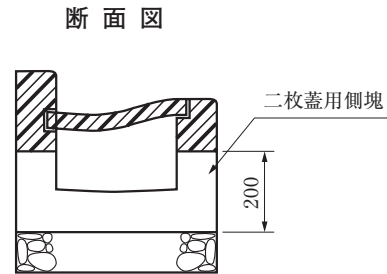
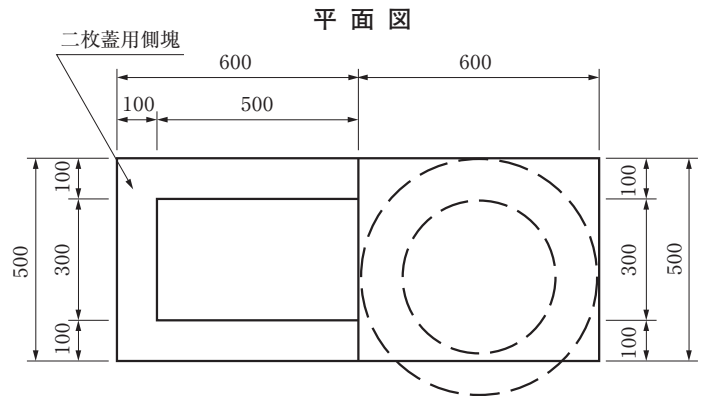
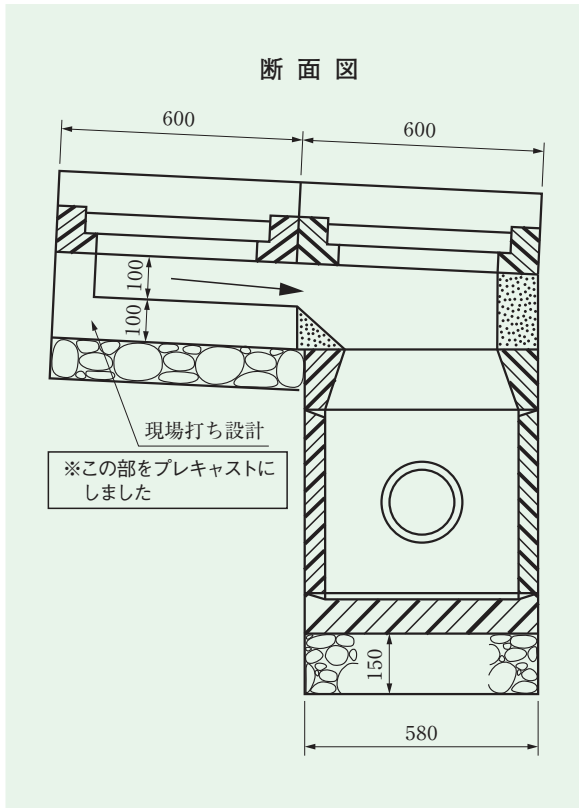
雨水ます異形 甲・側塊・底塊



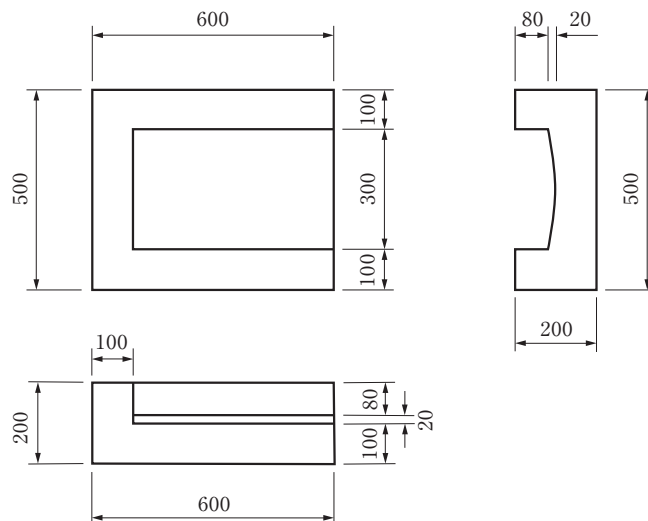
※L形縁塊についてはP.44参照。

雨水ます 二枚蓋L型用側塊

東京都仕様の雨水二枚蓋ますに使うプレキャスト側塊です。
坂道などで流速が早い場所に設置されます。



雨水ます二枚蓋用側塊 300用



参考重量 112kg