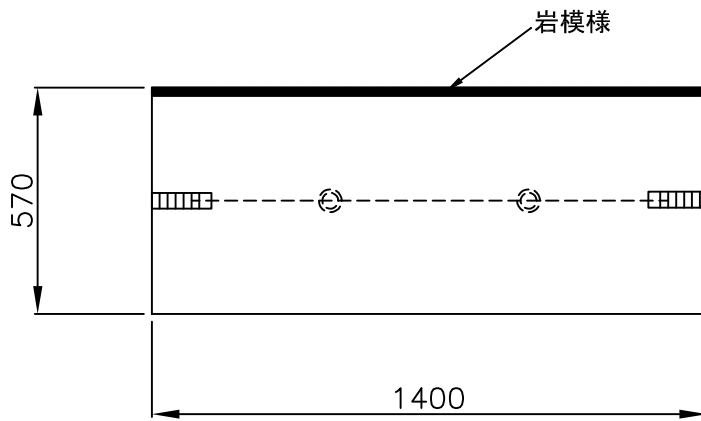
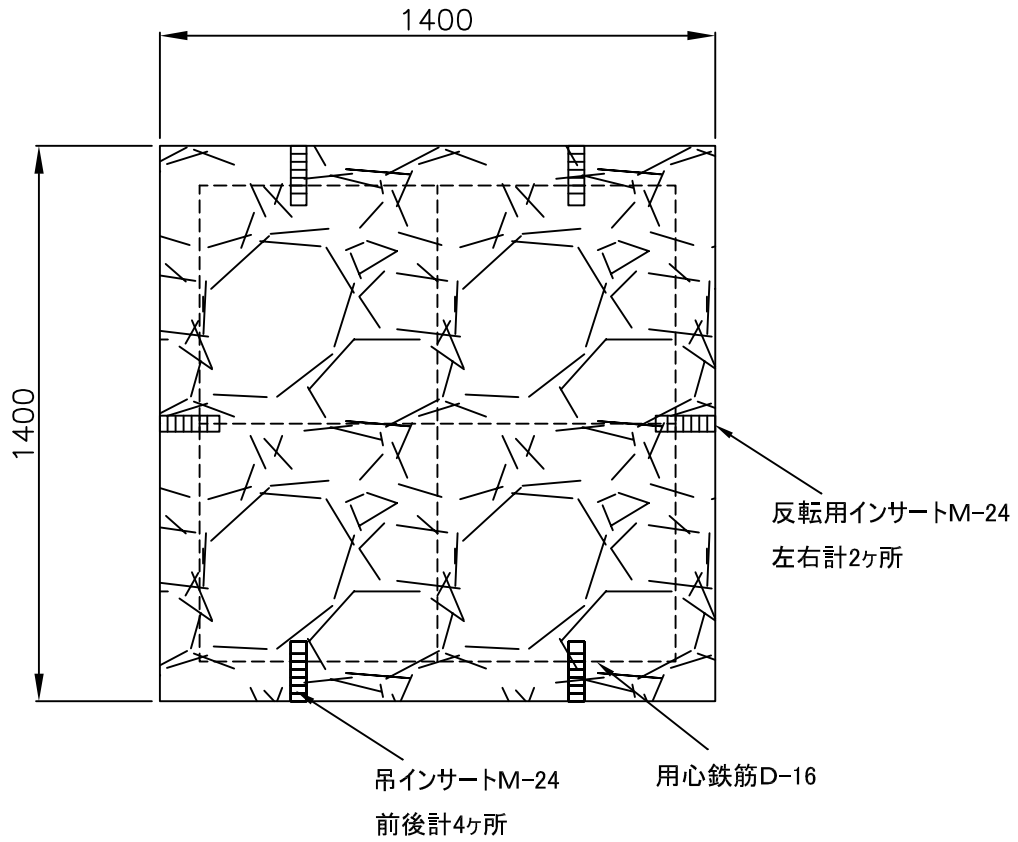


プレキャスト沈床ブロック



※表面岩模様については別添付図参照

製品重量 2682kg

コンクリート強度 27N/mm²

日付	2022 1/15	照査 松波	設計 菅原	製図 齊藤	品名	プレキャスト沈床ブロック	寸法	1400×1400×570	林屋コンクリート工業株式会社
----	--------------	----------	----------	----------	----	--------------	----	---------------	----------------