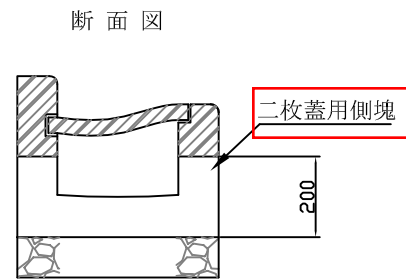
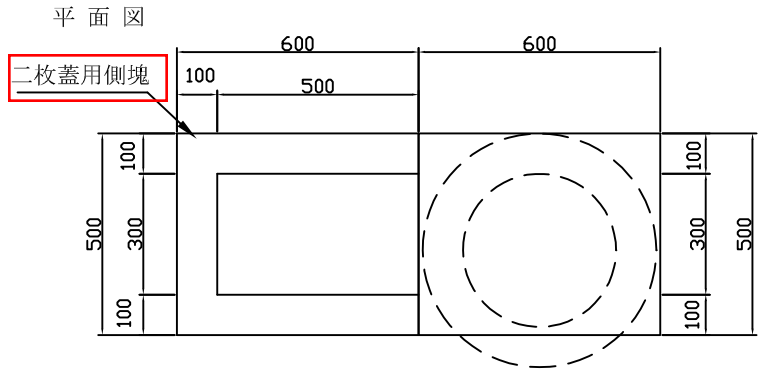
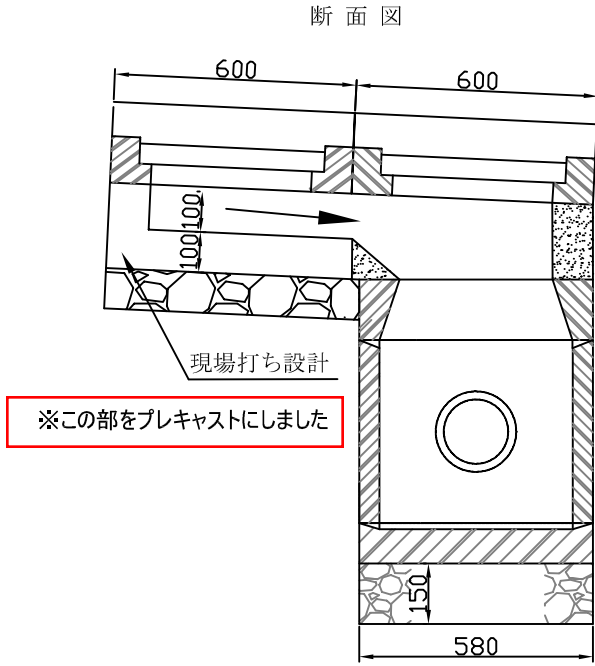
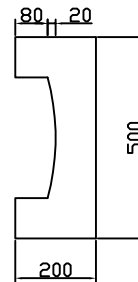
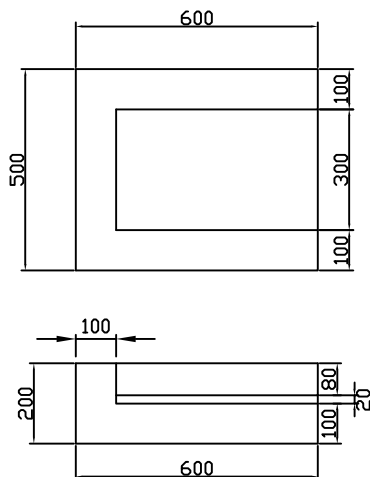


# 雨水ます 二枚蓋L型用側塊

東京都仕様の雨水二枚蓋ますに使うプレキャスト側塊です。  
 坂道などで流速が早い場所に設置されます。



## 雨水ます二枚蓋用側塊 300用



参考重量 112kg