

特殊基礎ブロック（全て一個から設計どおりの寸法にて製作出来ます）

新橋駅銀座口 地図標識基礎コンクリート

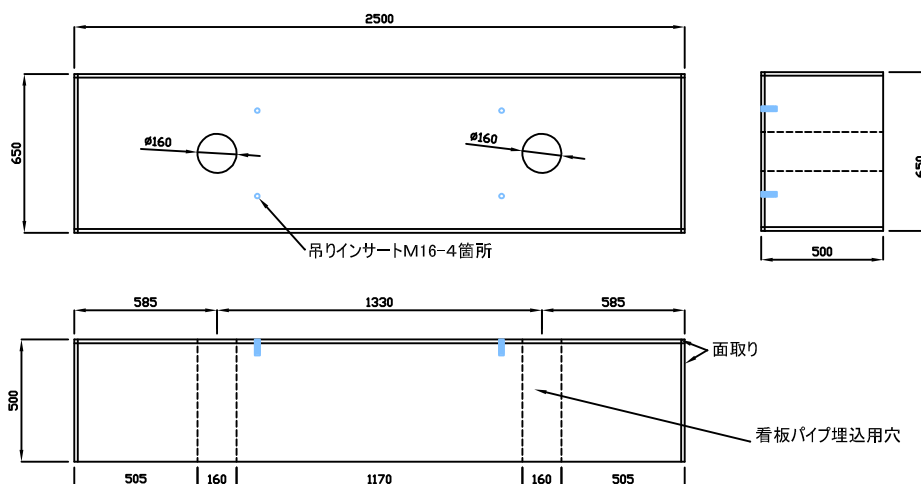


特殊基礎ブロック（全て一個から設計どおりの寸法にて製作出来ます）

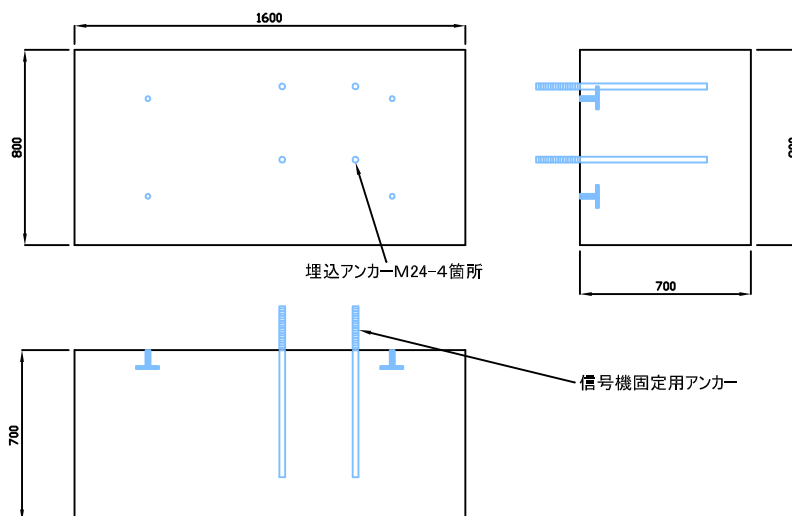
用途・・・信号機・店舗用看板・道路案内標識等の基礎に
アンカー出しタイプ・パイプ埋込用など現場に対応

納入事例

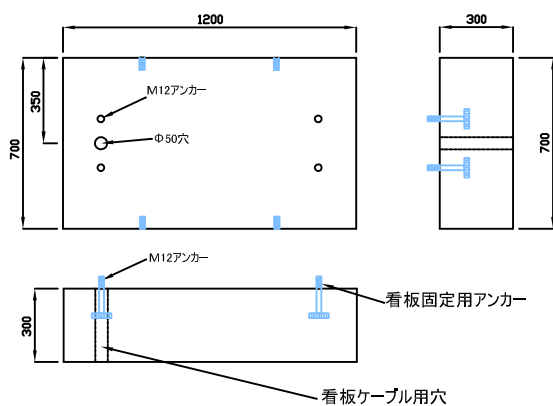
新橋駅銀座口 地図標識基礎コンクリート



渋谷駅 仮設信号用基礎コンクリート

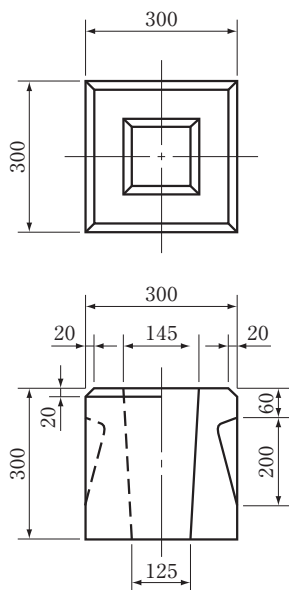


某外車ディーラー店舗看板基礎コンクリート

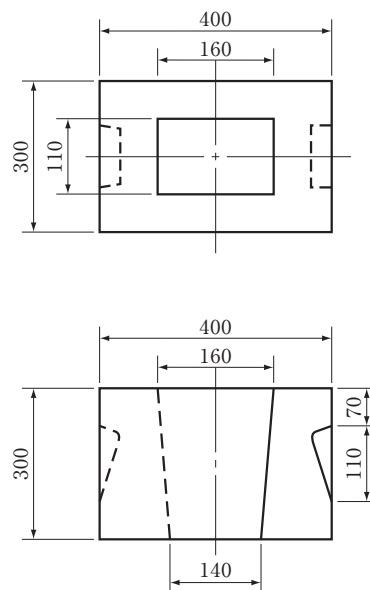


フェンス・ガードレール用基礎ブロック

300×300×300^{m/m}



300×400×300^{m/m}

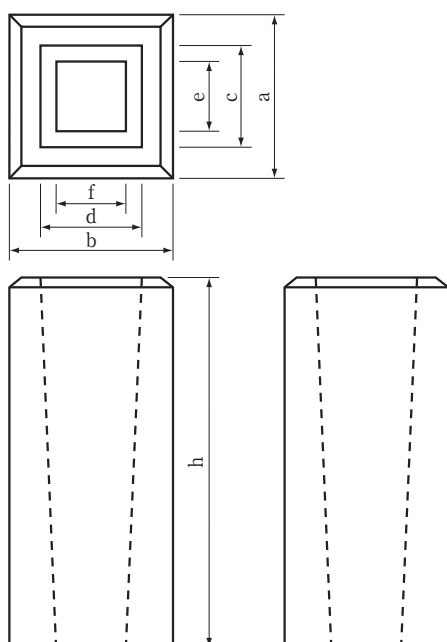


ガードレール ブロック

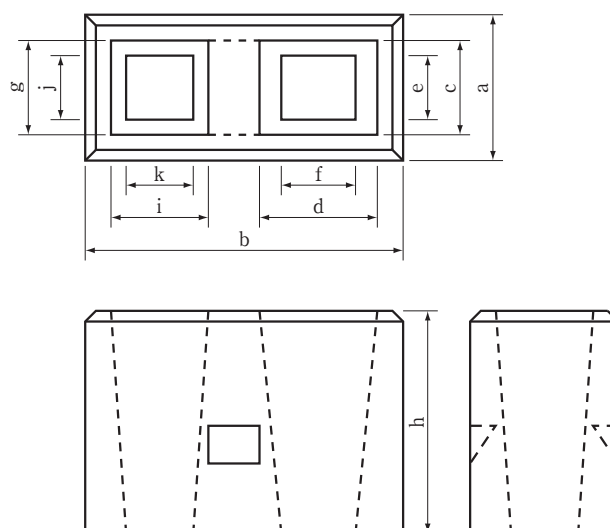
(単位 ^m/_m)

コード番号	名 称	呼 称 寸 法	重 量 (kg)
18066	ガードレール ブロック	300×300×300	47
18067	〃	300×400×300	58

S型 (1穴)



W型 (2穴)



フェンス・ガードレール用基礎ブロック (表-1)

呼 称	サイズ (m/m)			質 量 (kg)	中 穴 の サ イ ズ						穴の 個数	備 考
	a	b	h		上	c	d	下	e	f		
						g	i		j	k		
150 S	150	150	350	13.8	90	90	55	55	1	手掛ナシ		
150 W	150	500	350	50.8	90	150	50	50	2			
					90	90	50	50				
180 S	180	180	450	29.5	95	95	75	75	1	手掛ナシ		
180	180	180	600	34.8	95	95	75	75	1			
180 W	180	550	450	82.8	95	160	75	120	2			
					95	95	75	75				
200 S	200	200	450	31	120	120	80	80	1	手掛ナシ		
200	200	200	500	34.5	120	120	80	80	1			
200 W	200	600	450	100	120	120	80	80	2			
					125	155	80	110				
200 WL	200	700	450	116.6	120	220	75	150	2			
					120	120	75	75				
250 S	250	250	450	48.5	150	150	100	100	1			
250	250	250	500	53.8	150	150	100	100	1			
250 W	250	600	450	114.3	155	155	110	110	2			
					155	225	110	115				
250 WL	250	700	450	140	155	155	110	110	2			
					155	225	110	115				
3・3・2	300	300	200	31.7	150	150	140	140	1	手掛ナシ		
3・3・3	300	300	300	48.7	150	150	130	130	1			
3・3・4	300	300	400	66.2	150	150	120	120	1			
3・3・5	300	300	500	82.5	150	150	120	120	1			
3・3・6	300	300	600	82.2	200	200	150	150	1			
3・3・7	300	300	700	94.5	200	200	155	155	1			
3・6.5・3W ₁	300	650	300	90.3	200	250	130	180	2			
					200	200	130	150				
3・6.5・4・5W ₂	300	650	450	139.6	200	250	130	150	2			
					200	200	130	130				
3・7・3W ₁	300	700	300	118.2	150	150	130	130	2			
					150	150	130	130				
3・7・4.5W ₂	300	700	450	178.2	150	150	130	120	2			
					150	150	130	120				

※ 印は受注生産品

フェンス・ガードレール用基礎ブロック (表-2)

呼 称	サイズ (m/m)			質 量 (kg)	中 穴 の サ イ ズ				穴の 個数	備 考	
	a	b	h		上	c	d	e			f
						g	i	下			j
※ 35・35・50	350	350	500	103.5	200	200	160	160	1		
製造中止 3.5・6・6W	350	600	600	209.3	200	200	130	130	2	角 穴	
					200	250	130	130			
※ 4・4・3	400	400	300	72.5	250	250	220	220	1	〃	
4・4・4	400	400	400	98.6	250	250	210	210	1	〃	
4・4・5	400	400	500	123.2	260	260	200	200	1	〃	
4・4・6	400	400	600	151.5	250	250	200	200	1		
※ 4・4・7	400	400	700	179.8	250	250	190	190	1		
※ 4・4・7.5	400	400	750	195	250	250	185	185	1		
4・4・8	400	400	800	209.5	250	250	180	180	1		
製造中止 4・4・7.5W	400	600	750	325.6	180	180	140	140	2		
					180	180	140	140			
製造中止 4・14・10W	400	1400	1000	842.7	200	600	240	700	2		
					200	200	240	260			
※ 丸穴ガードレール用 4・4・3	400	400	300	93.15	180		180		1	丸 穴	
※ 4・4・4	400	400	400	130	180		180		1	〃	
4・4・5	400	400	500	166.7	180		180		1	〃	
製造中止 4・4.5・5	500	450	500	144.6	330	330	300	300	1	角 穴	
5・5・5	500	500	500	162.3	350	350	310	310	1	〃	
5・5・6	500	500	600	199.4	350	350	300	300	1	〃	
※ 5・5・7	500	500	700	232	350	350	300	300	1	〃	
5・5・8	500	500	800	290.1	350	350	300	300	1	〃	
※ 6・6・5	600	600	500	310.5	370	370	248	248	1	〃	
※ 6・6・6	600	600	600	375.2	370	370	224	224	1	〃	
6・6・8	600	600	800	531.7	370	370	200	200	55 55	1	〃
6・6・10	600	600	1000	697	370	370	200	200	45 45	1	〃

※ 印は受注生産品