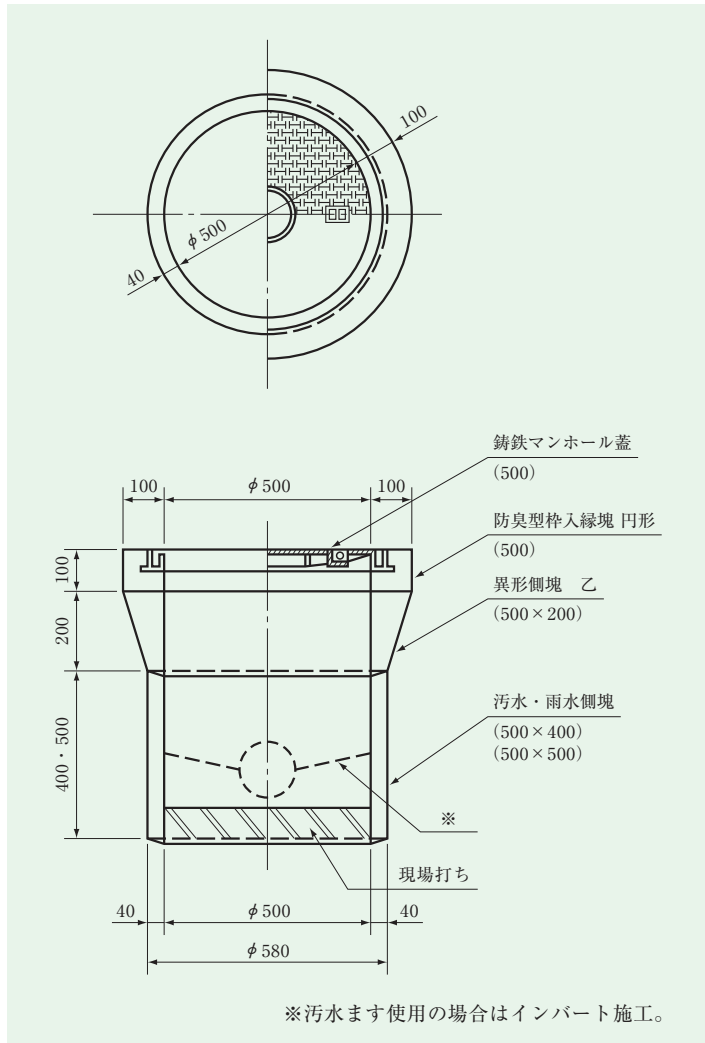
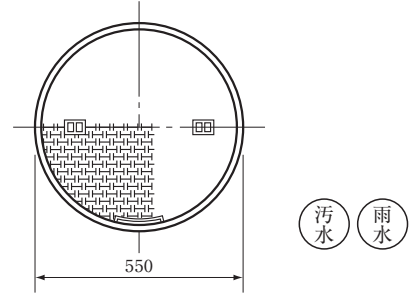


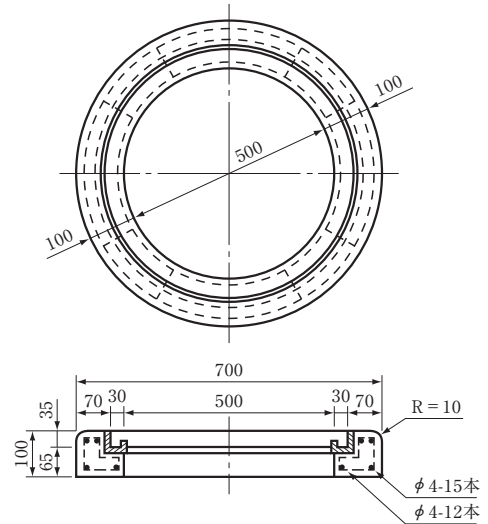
汚水雨水ます (防臭型) 500用 (T-6・T-20) 防衛省仕様



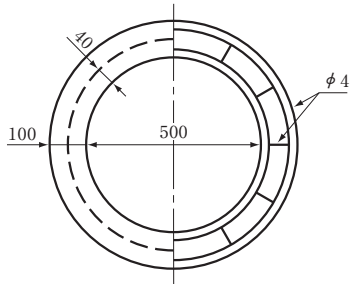
鋳鉄ふた(重耐・中耐)



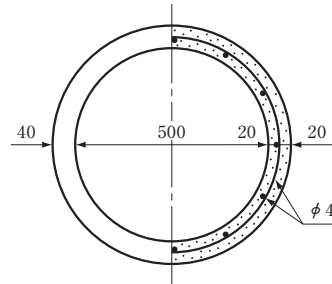
防臭型枠入縁塊 500



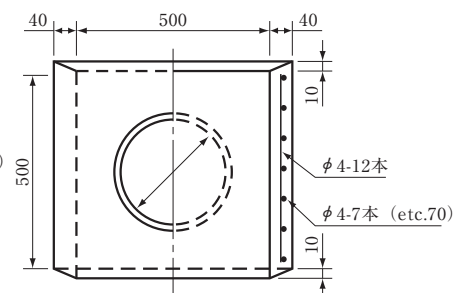
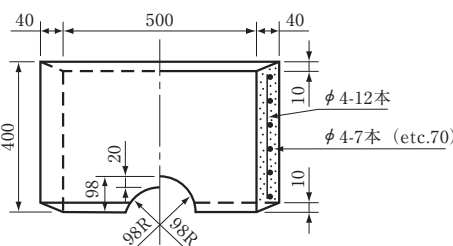
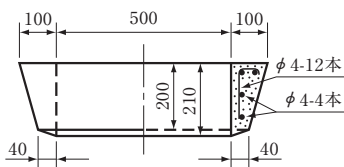
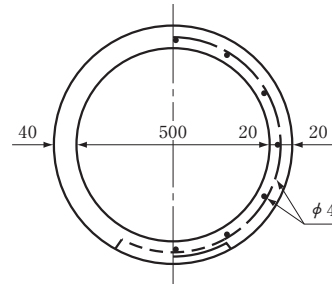
異形 乙500用



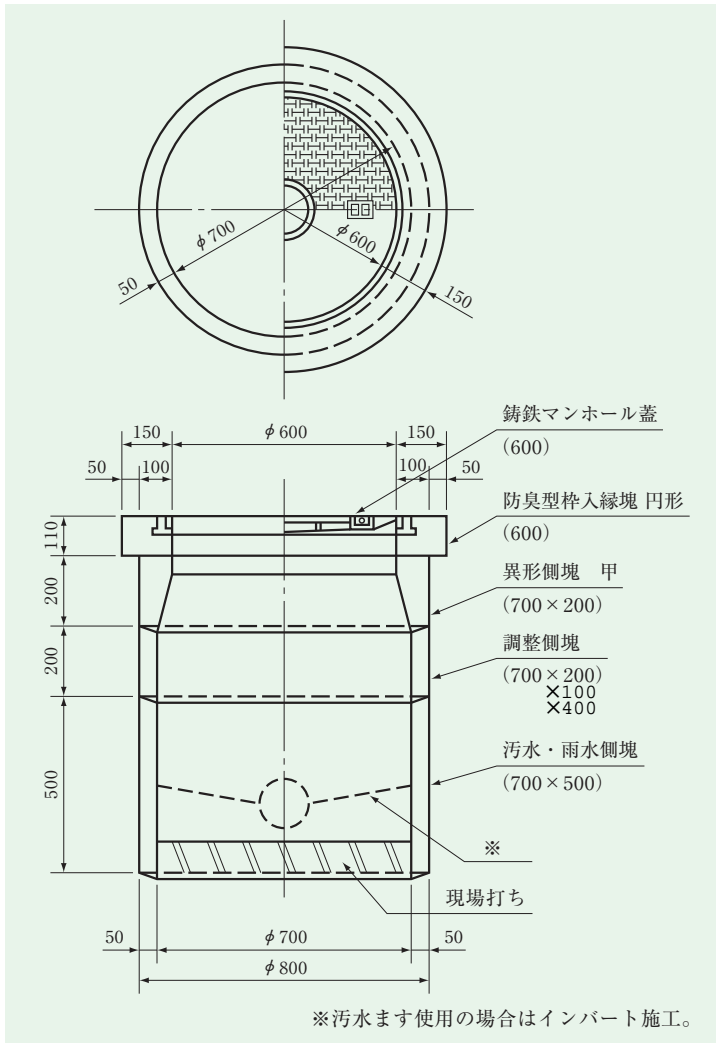
汚水側塊 500×400



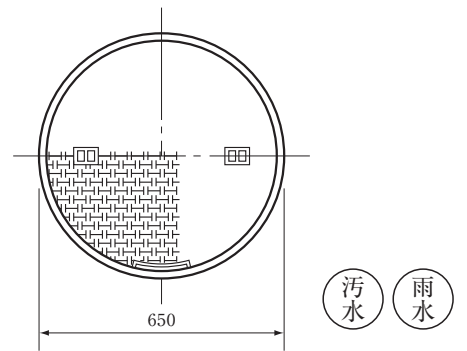
雨水側塊 500×500



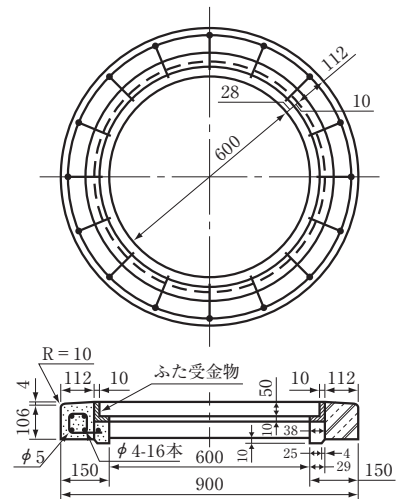
汚水 雨水ます (防臭型) 700用 (T-6・T-20) 防衛省仕様



铸铁ふた(中耐・重耐)



防臭型挿入縁塊



汚水・雨水側塊 700×200・100
500・400

異形 甲700用

