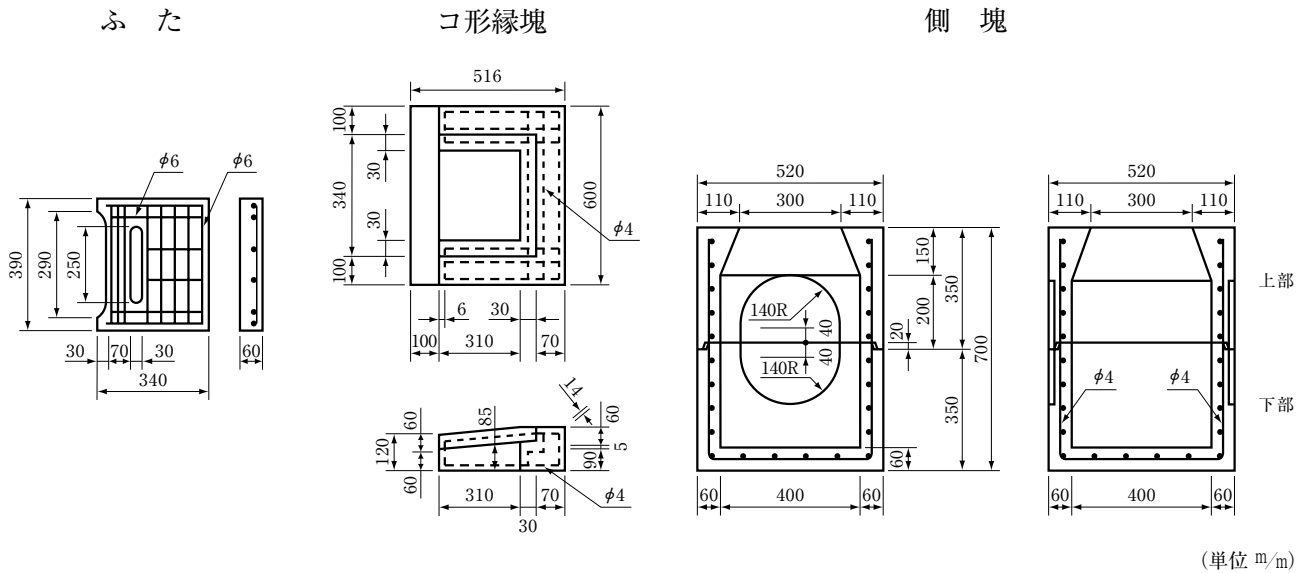


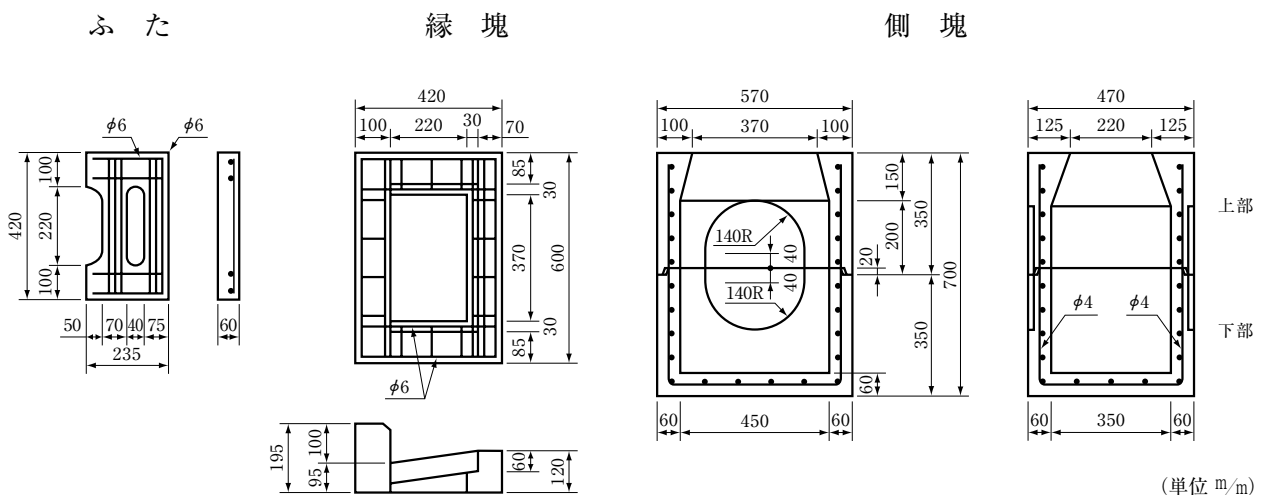
都市再生機構型 L形街きよます(LM-35)



(単位 m/m)

コード番号	呼び名	形状寸法	質量(kg)
28046	ふた	340×390×60	20
28048	コ形縁塊	410×150×600	52
28047	縁石	220×100×600	32
28050	上部側塊	400×400×350	100
28051	下部側塊	400×400×350	119

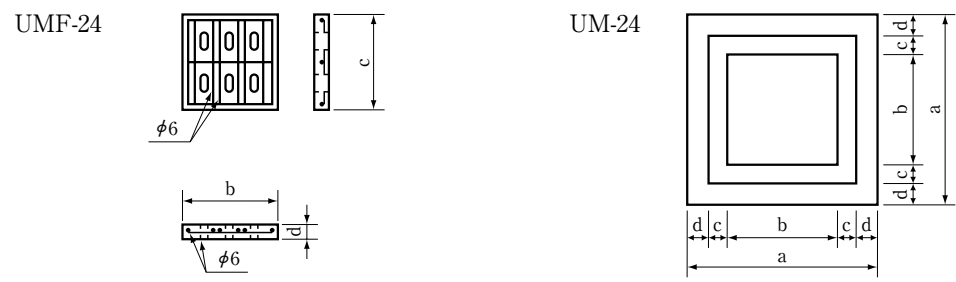
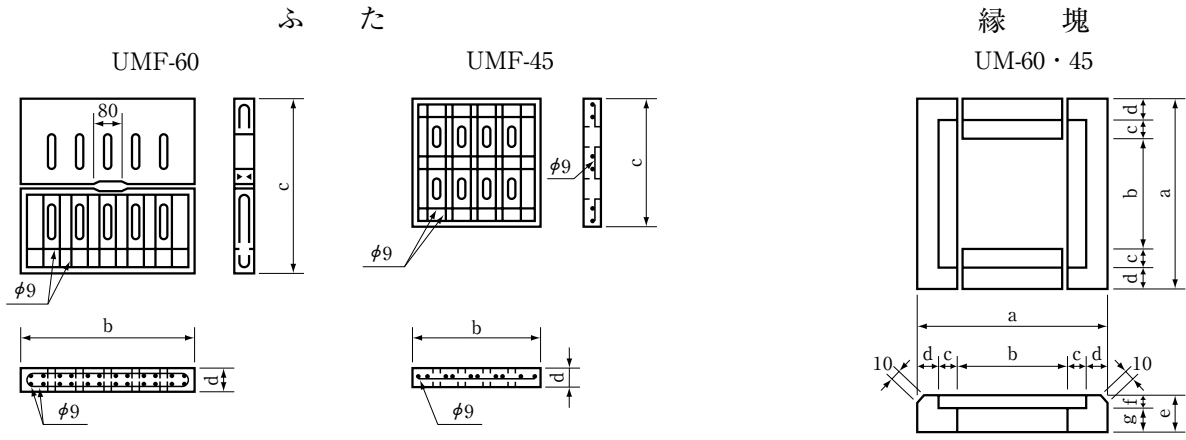
都市再生機構型 L形街きよます(LM-25)



(単位 m/m)

コード番号	呼び名	形状寸法	質量(kg)
28052	ふた	235×420×60	15
28053	縁塊	195×420×600	50
28054	上部側塊	450×350×350	104
28055	下部側塊	450×350×350	127

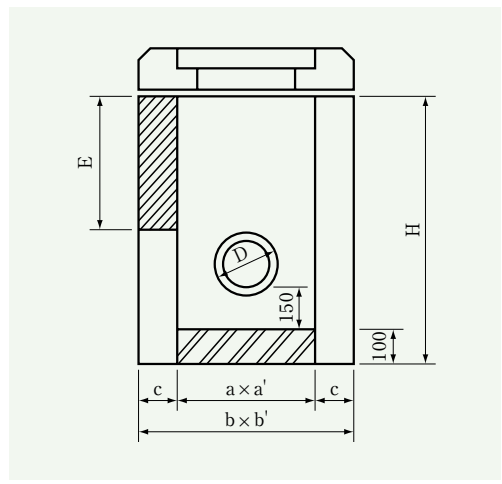
都市再生機構型 U形ます (UM-60・45・24)



(単位 m/m)

コード番号	呼び名		形状寸法							質量 (kg)
			a	b	c	d	e	f	g	
28056	UMF-60	ふた	-	650	323 323	80	-	-	-	76
28057	UM-60	縁塊	840	500	78	92	180	80	100	160
28058	UMF-45	ふた	-	470	470	60	-	-	-	27
28059	UM-45	縁塊	650	350	63	87	150	60	90	86
28060	UMF-24	ふた	-	350	350	50	-	-	-	14
28061	UM-24	縁塊	500	250	53	72	100	50	50	34

都市再生機構型 U形ます躯体部 (UM-60・45・24)



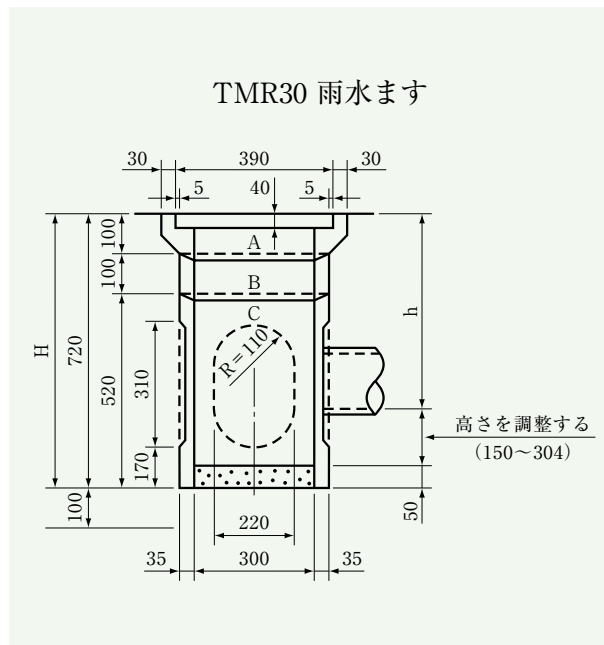
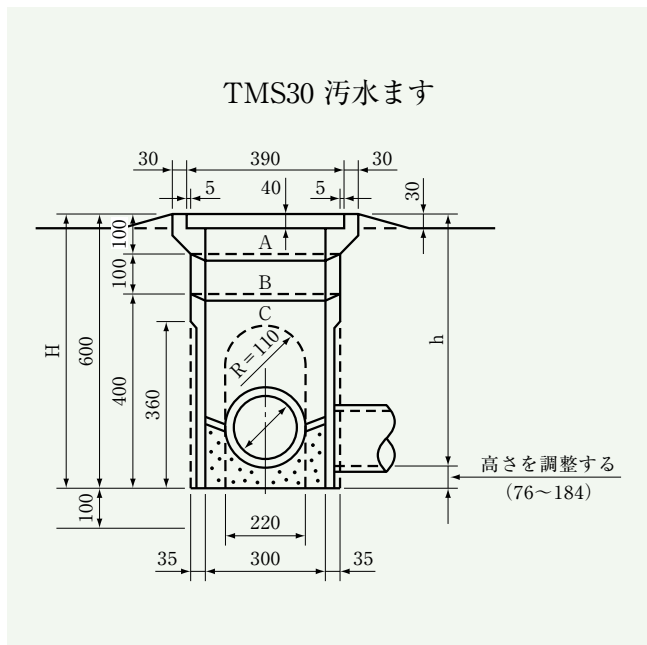
101 = 840
 ※H寸法は102 = 690を標準とします。
 103 = 540

(単位 m/m)

コード番号	呼び名	形状寸法			質量 (M/kg)
		a x a'	b x b'	c	
27019	UM-60	600 x 600	900 x 900	150	1071
27017	UM-45	450 x 450	650 x 650	100	857
27013	UM-24	300 x 300	500 x 500	100	381

注…D、E、H寸法は、御注文時に打合わせさせていただきます。

φ 300都市再生機構型 汚・雨水ます (TMS30・TMR30)

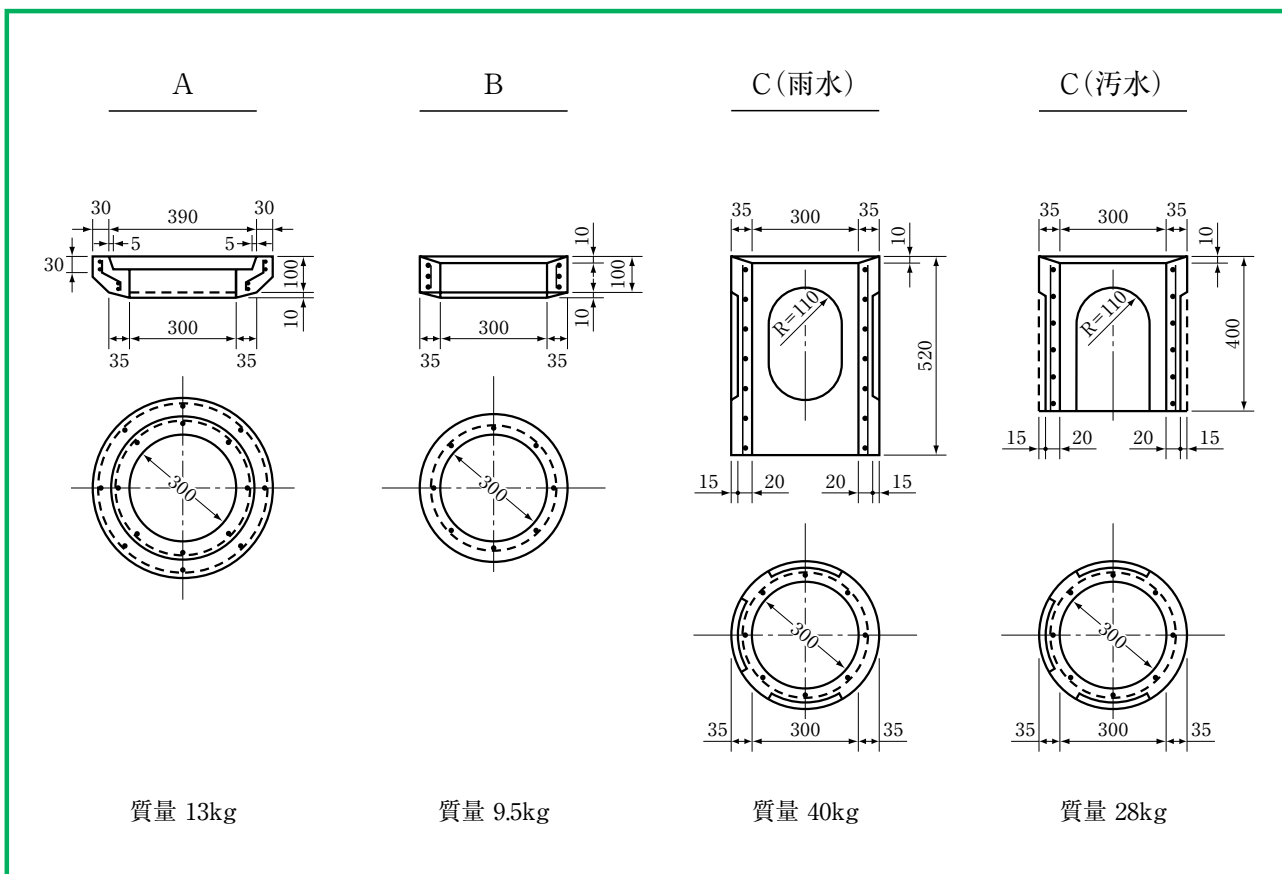


TMS30 (単位 m/m)

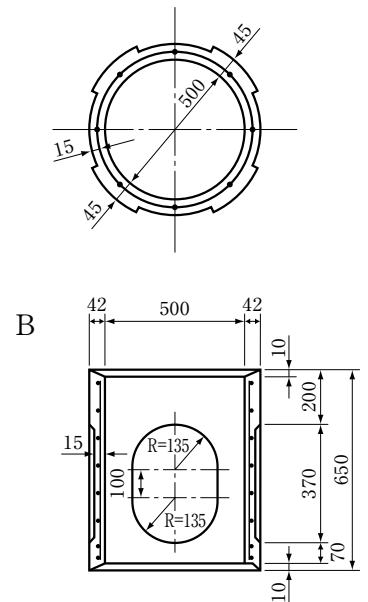
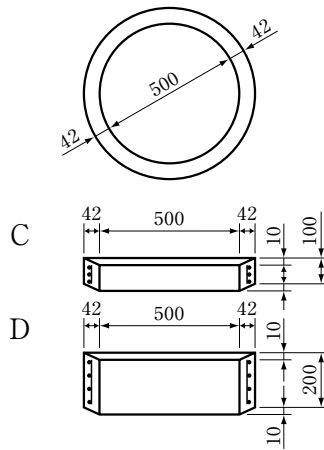
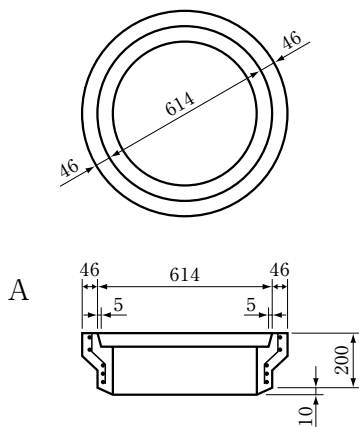
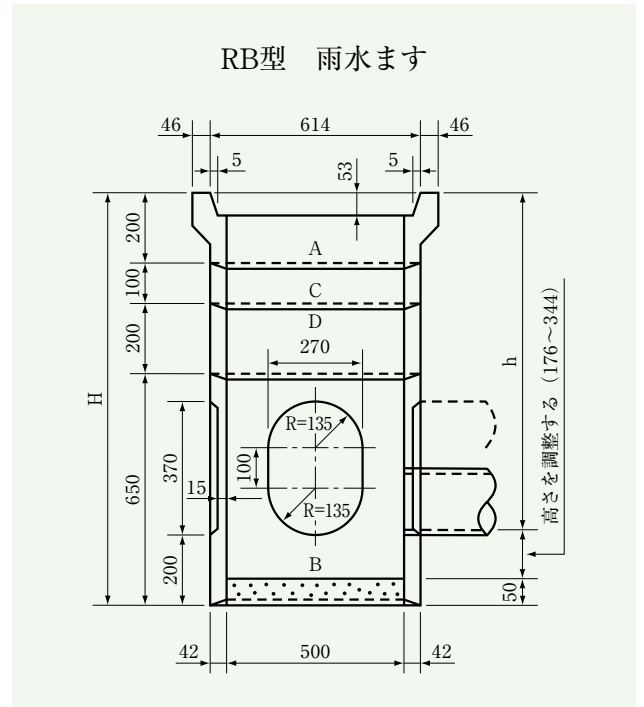
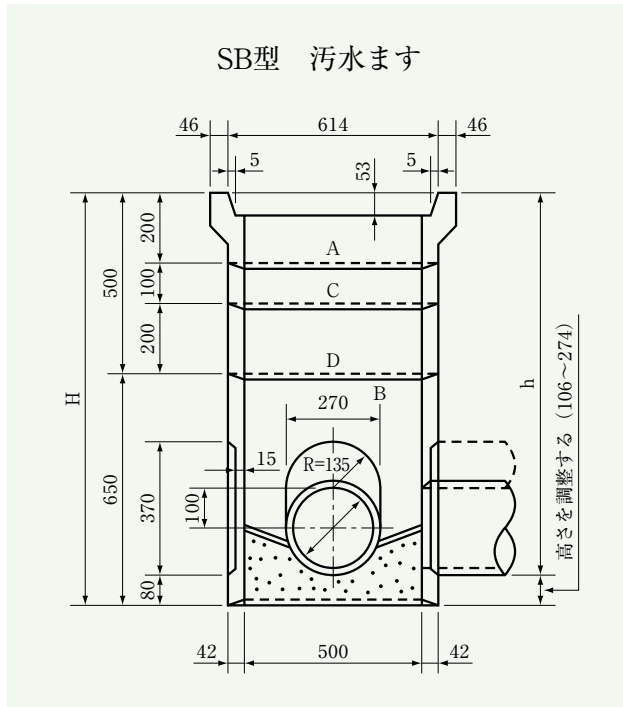
呼び名	組合せ	H	h	質量(kg)
TMS30-50	A + C	500	316~424	52
TMS30-60	A + B + C	600	416~524	61.5

TMR30 (単位 m/m)

呼び名	組合せ	H	h	質量(kg)
TMR30-62	A + C	620	316~420	64
TMR30-72	A + B + C	720	416~520	73.5



φ500都市再生機構型 汚・雨水ます(旧型 SB・RB)



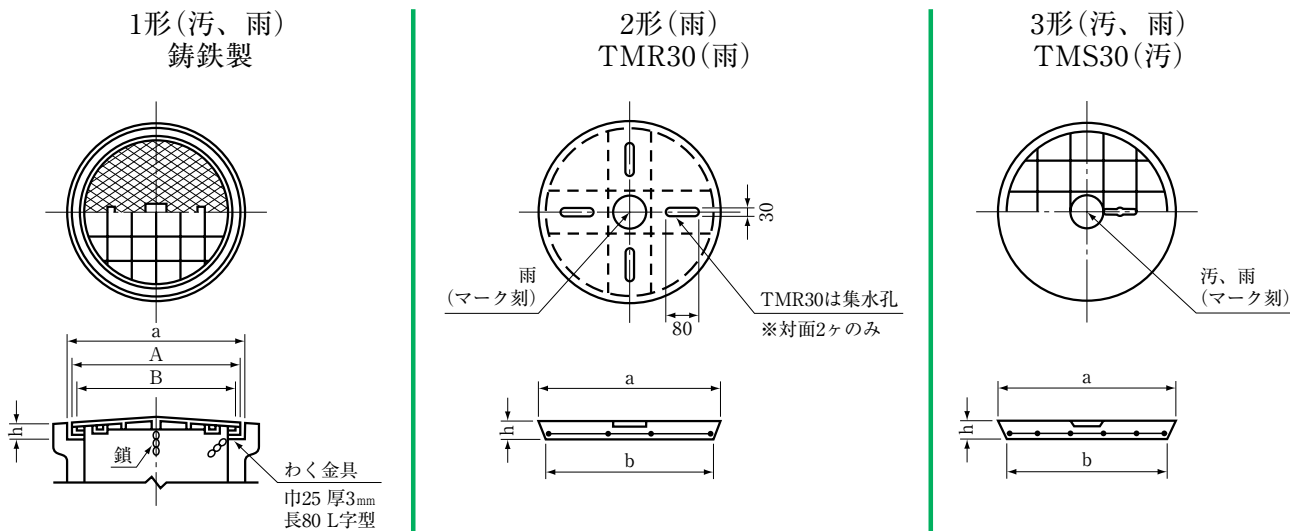
(単位 m/m)

コード番号	呼び名	H	組合せ	h	
28009	SB	101	850	A + B	576 ~ 744
28015	RB				456 ~ 624
28010	SB	102	950	A + B + C	676 ~ 844
28016	RB				556 ~ 724
28011	SB	103	1050	A + B + D	776 ~ 944
28017	RB				656 ~ 824
28012	SB	104	1150	A + B + C + D	876 ~ 1044
28018	RB				756 ~ 924
28013	SB	105	1250	A + B + 2D	976 ~ 1144
28019	RB				856 ~ 1024
28014	SB	106	1350	A + B + C + 2D	1076 ~ 1244
28020	RB				956 ~ 1124
—	—	107	1450	A + B + 3D	—
20021	RB				1056 ~ 1224

(単位 m/m)

コード番号	記号	側塊 内径×高さ	配筋		質量 (kg)
			縦 3.5 ^m /m	横 3.5 ^m /m	
28024	A	500×200	8本	5本	50
28025	B	500×650	8本	8本	115
28026	C	500×100	8本	3本	19
28027	D	500×200	8本	4本	38

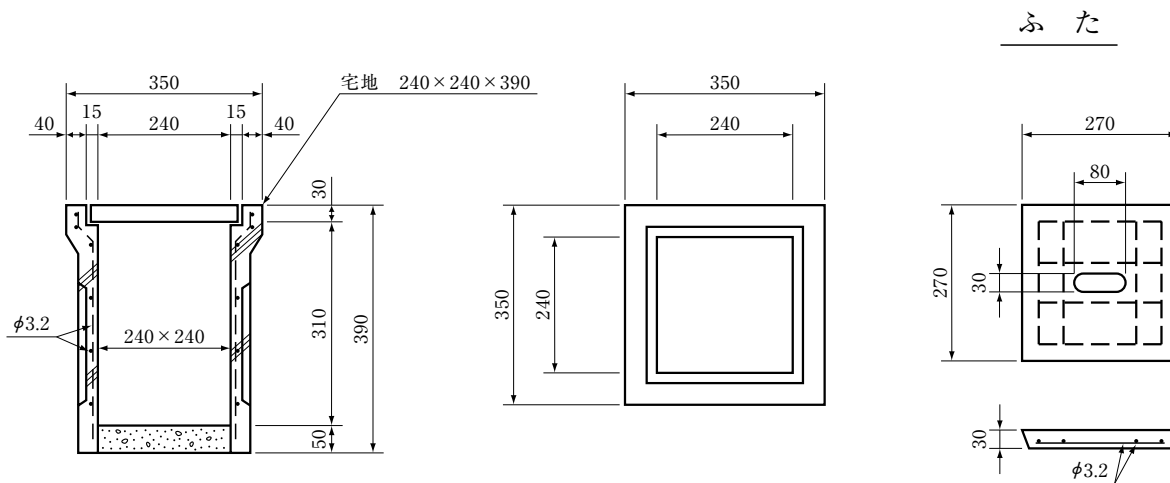
ますふた(TMS30, TMR30, 旧型 SB・RB)



(単位 m/m)

コード番号	呼び名(マーク刻)	寸法表					配筋		質量(kg)
		a	b	h	A	B	縦4.0 ^m /m	横	
—	500用 1形 旧型(汚・雨)	600	鑄鉄製	44	584	470	—	—	27
28023	500用 2形 旧型(雨)	604	594	53	—	—	4	4	34
28022	500用 3形 旧型(汚・雨)	604	594	53	—	—	7	7	34
28096	300用 TMR30(雨)	380	370	40	—	—	3	4	11
28097	300用 TMR30(汚)	380	370	40	—	—	3	2	11

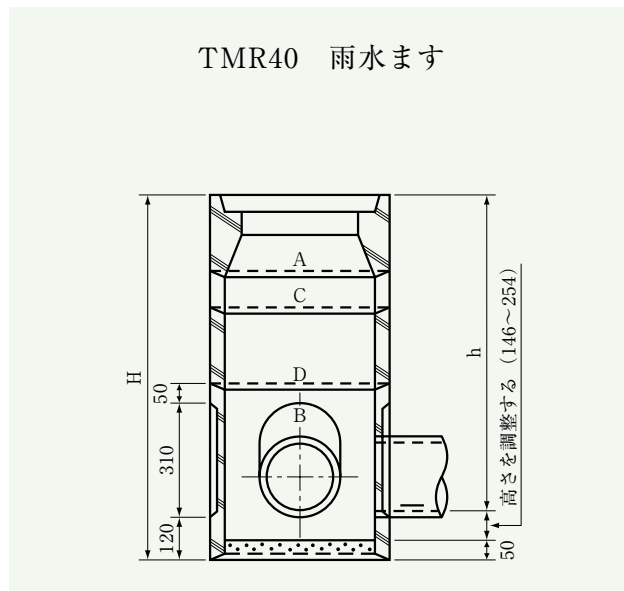
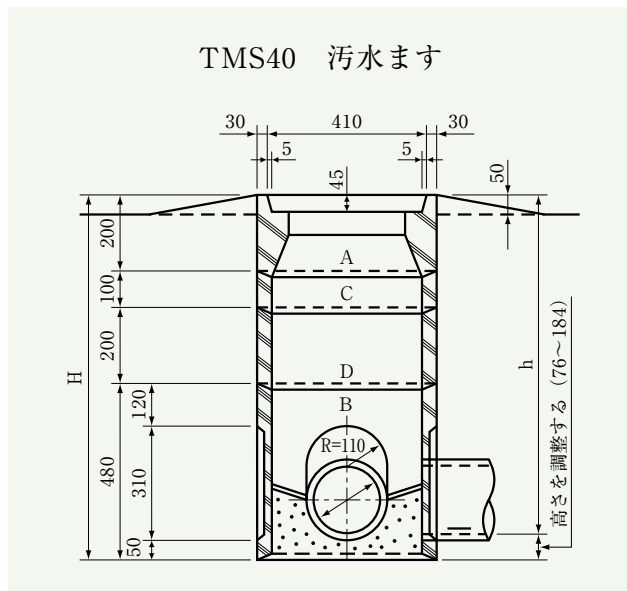
都市再生機構型 宅地ます(TMR24)



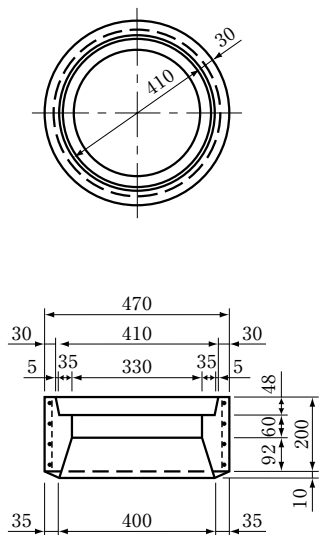
(単位 m/m)

呼び名	形状寸法	質量(kg)
TMR24	240×240×390	52

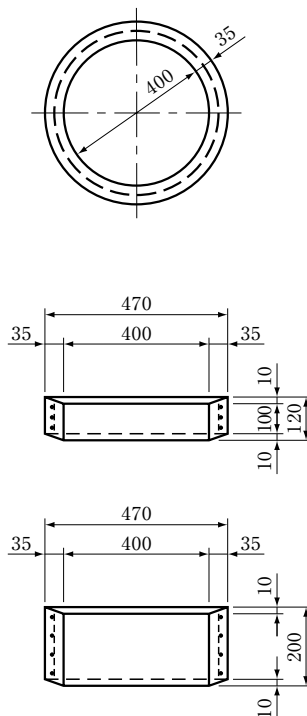
φ400都市再生機構型 汚・雨水ます (TMS40・TMR40)



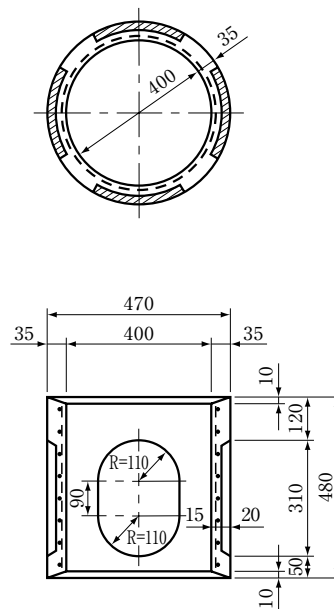
側塊 A



側塊 CH-100
DH-200



側塊 B



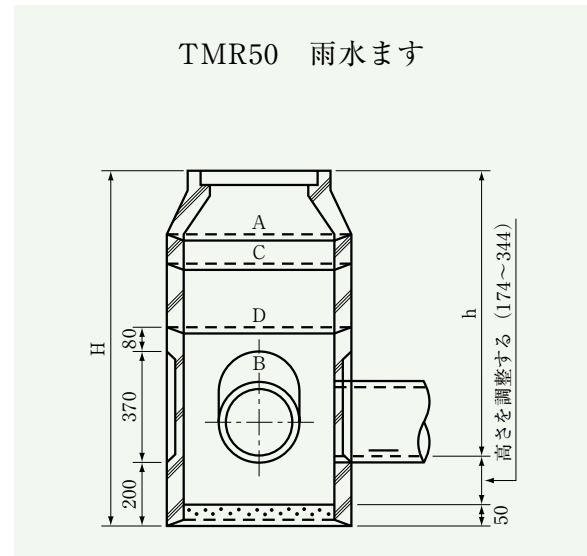
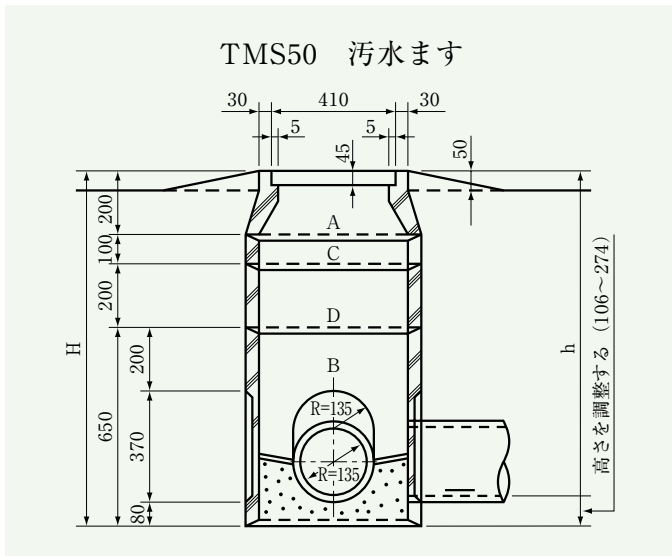
(単位 m/m)

コード番号	呼び名	H	組合せ	h
28080	TMS40-68	680	A + B	496 ~ 604
28085	TMR40-68			426 ~ 534
28081	TMS40-78	780	A + B + C	596 ~ 704
28086	TMR40-78			526 ~ 634
28082	TMS40-88	880	A + B + D	696 ~ 804
28087	TMR40-88			626 ~ 734

(単位 m/m)

コード番号	記号	側塊 内径×高さ	配筋		質量 (kg)
			縦 3.2 ^m /m	横 3.2 ^m /m	
28076	A	400 × 200	8本	4本	33
28077	B	400 × 480	8本	8本	48
28078	C	400 × 100	8本	3本	12
28079	D	400 × 200	8本	4本	24

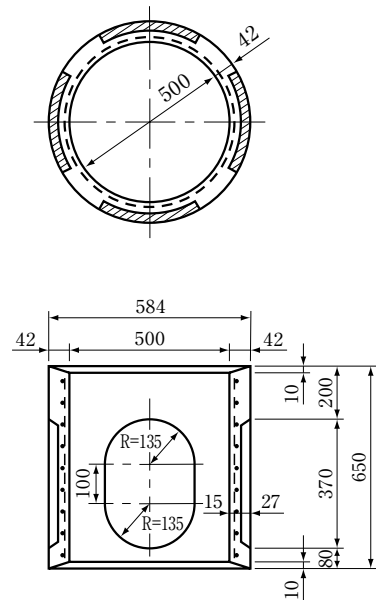
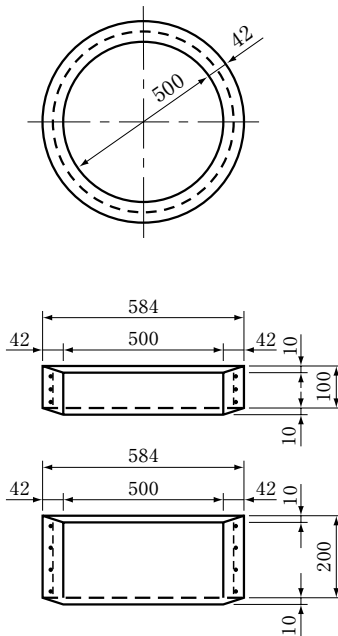
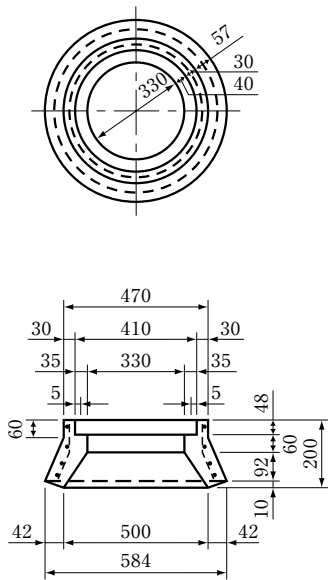
φ500都市再生機構型 汚・雨水ます (TMS50・TMR50)



側塊 A

側塊 CH-100
DH-200

側塊 B



(単位 m/m)

(単位 m/m)

コード番号	呼び名	H	組合せ	h
28066	TMS50-85	850	A+B	576~744
28071	TMR50-85			456~624
28067	TMS50-95	950	A+B+C	676~844
28072	TMR50-95			556~724
28068	TMS50-105	1050	A+B+D	776~944
28073	TMR50-105			656~824
28069	TMS50-115	1150	A+B+C+D	876~1044
28074	TMR50-115			756~924
28070	TMS50-125	1250	A+B+2D	-
28075	TMR50-125			856~1024

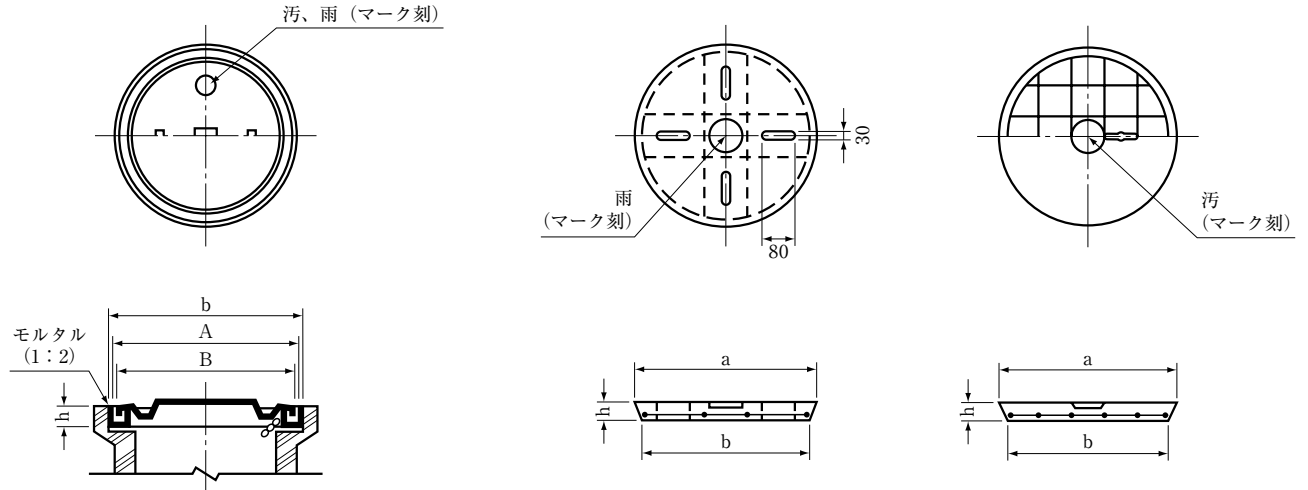
コード番号	記号	側塊 内径×高さ	配筋		質量 (kg)
			縦 3.5m/m	横 3.5m/m	
28065	A	500×200	8本	4本	53
28025	B	500×650	8本	8本	115
28026	C	500×100	8本	3本	19
28027	D	500×200	8本	4本	38

都市再生機構型 汚水・雨水ふた (TMS40・TMR40) $\phi 400 \cdot \phi 500$ 用

TMF-A (汚・雨)

TMF-B (雨)

TMF-C (汚)

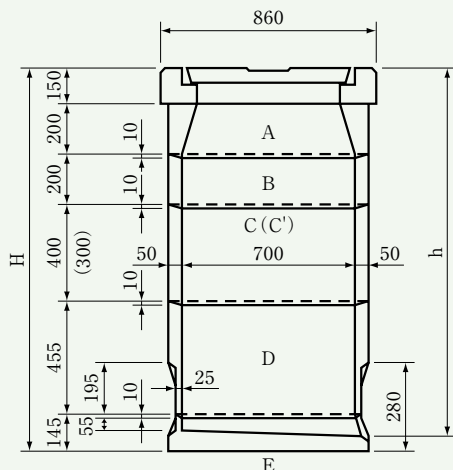


(単位 m/m)

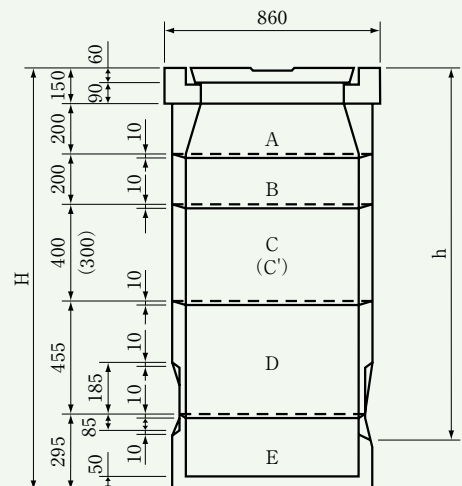
コード番号	呼び名	寸法						縦筋		横筋		質量 (kg)
		a	b	h	A	B	d	径	本	径	本	
-	TMF-A (汚・雨)	-	-	45	390	345	410	-	-	-	-	-
28064	TMF-B (雨)	400	390	45	-	-	-	4.0	4	4.0	4	14
28062 28063	TMF-C (汚)	400	390	45	-	-	-	4.0	4	4.0	4	14

$\phi 700$ 都市再生機構型 汚・雨水ます (TMS70・TMR70)

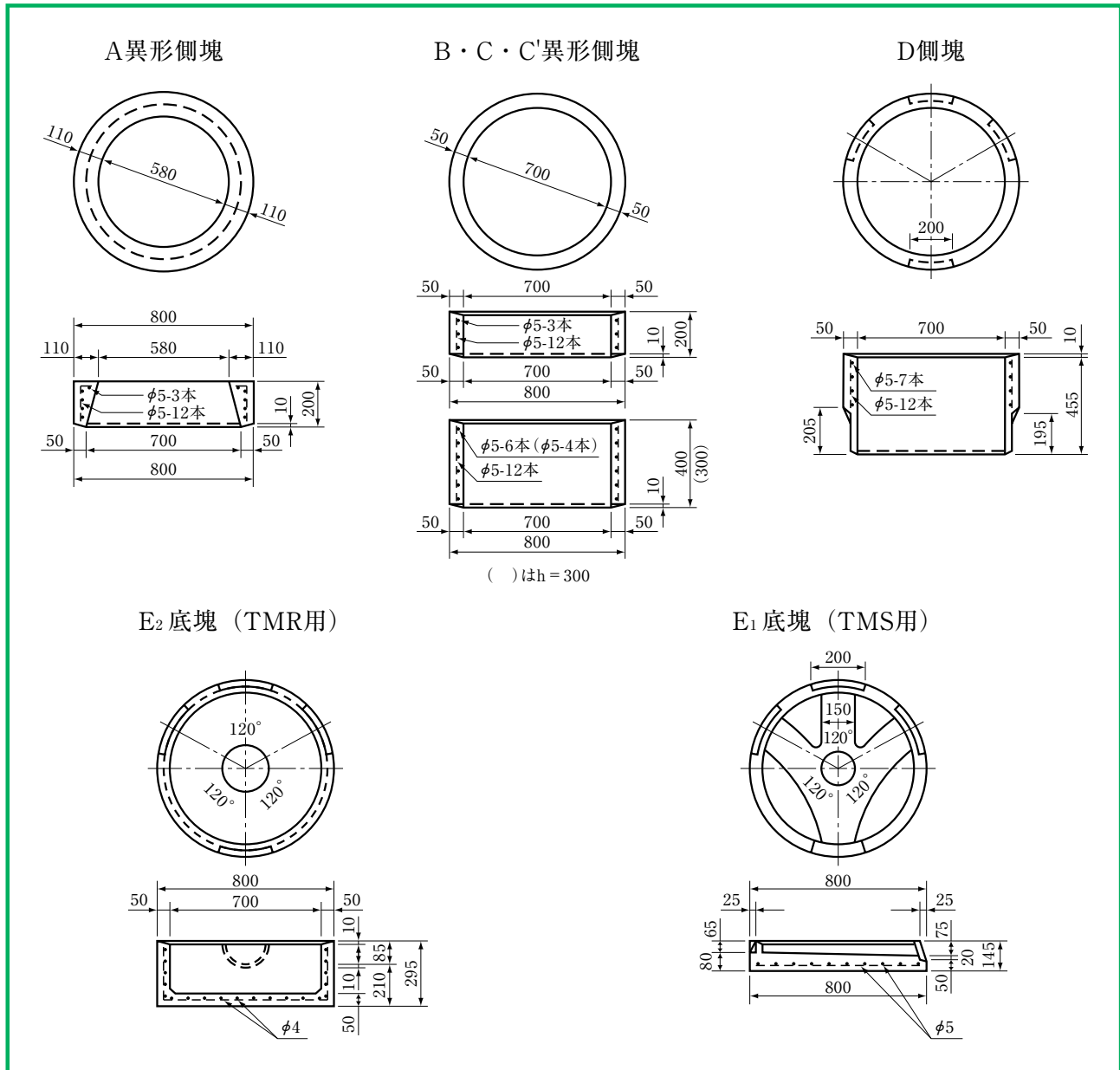
TMS70 汚水ます
標準組立図



TMR70 雨水ます
標準組立図



φ700都市再生機構型 汚・雨水ます(TMS70・TMR70)



※ふた・わくは、次ページMF-A/Bマンホールふた・わくを使用します。

(単位 m/m)

(単位 m/m)

コード番号	呼び名	H	組合せ	h
28028	TMS70-115	1150	A+B+D+E	996~1080
28032	TMR70-130	1300		996~1100
28029	TMS70-125	1250	A+C'+D+E	1081~1180
28033	TMR70-140	1400		1101~1200
28030	TMS70-135	1350	A+C+D+E	1181~1280
28034	TMR70-150	1500		1201~1300
28031	TMS70-145	1450	A+B+C'+D+E	1281~1380
28035	TMR70-160	1600		1301~1400
28090	TMS70-155	1550	A+B+C+D+E	1381~1480
28091	TMR70-170	1700		1401~1500

コード番号	記号	側塊 内径×高さ	配筋		質量 (kg)
			縦 5m/m	横 5m/m	
28039	A	700×200	12本	4本	90
28040	B	700×200	12本	3本	59
28041	C	700×400	12本	6本	118
28042	C'	700×300	12本	4本	89
28043	D	700×455	12本	7本	127
28044	E ₁	700×145	-	-	123
28045	E ₂	700×295	-	-	130

