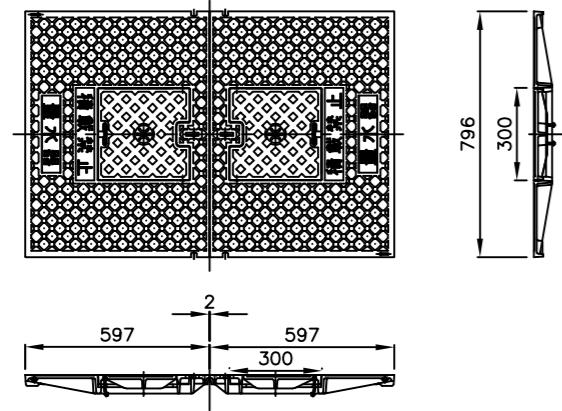
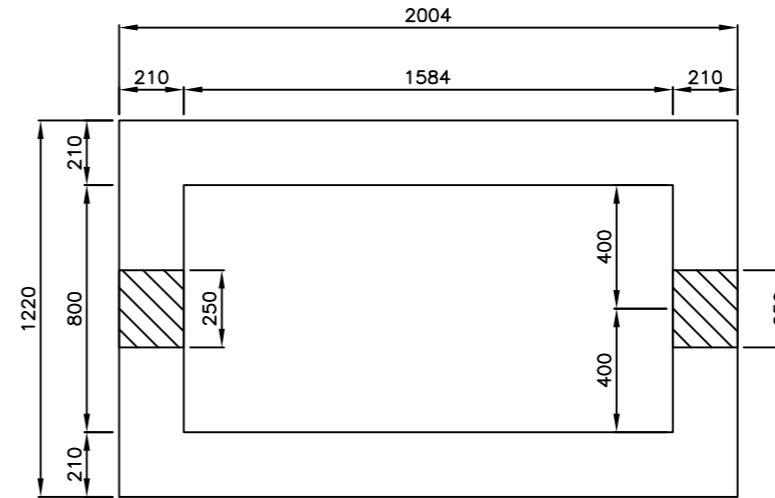


プレキャストメーター室 150用

メーター室 鋳鉄蓋 150用 (東京都水道局認証品)

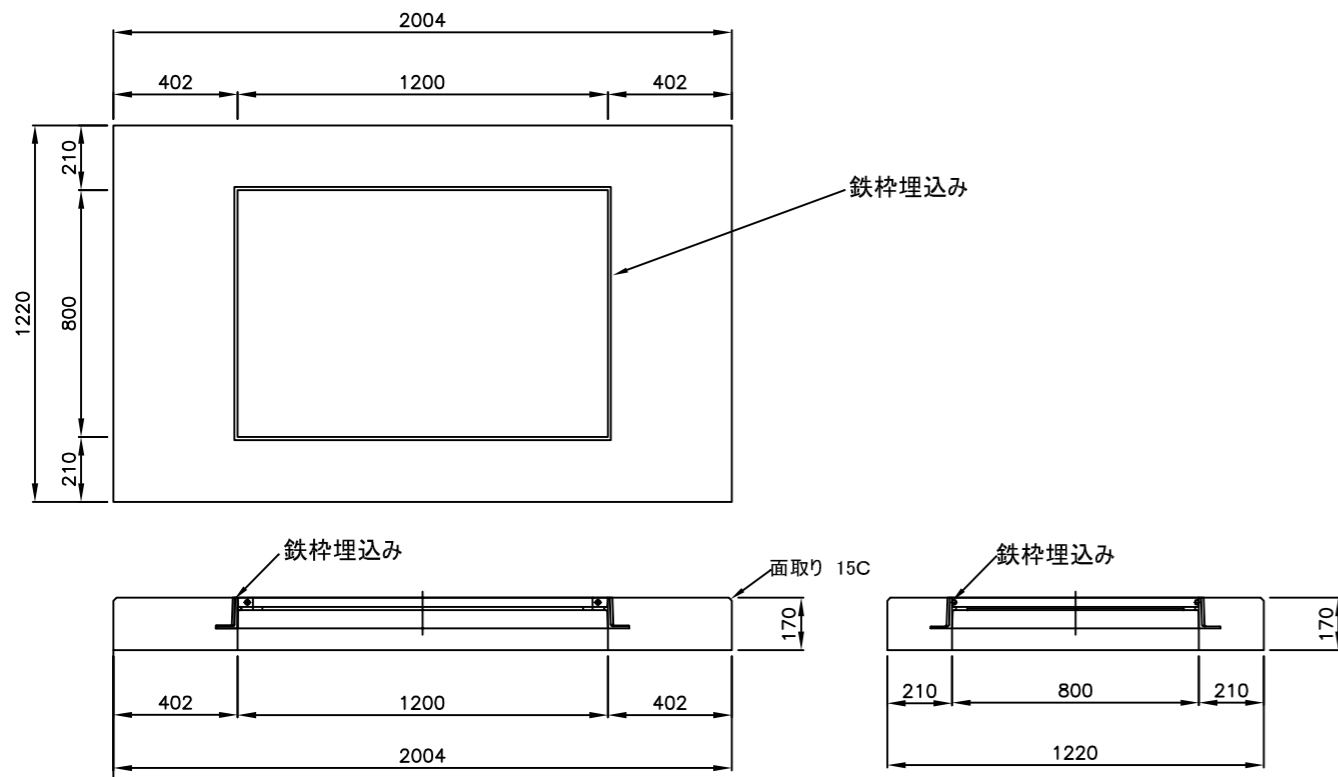


メーター室 躯体 150用

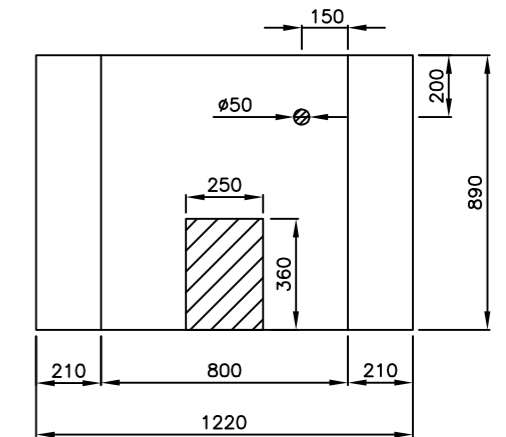
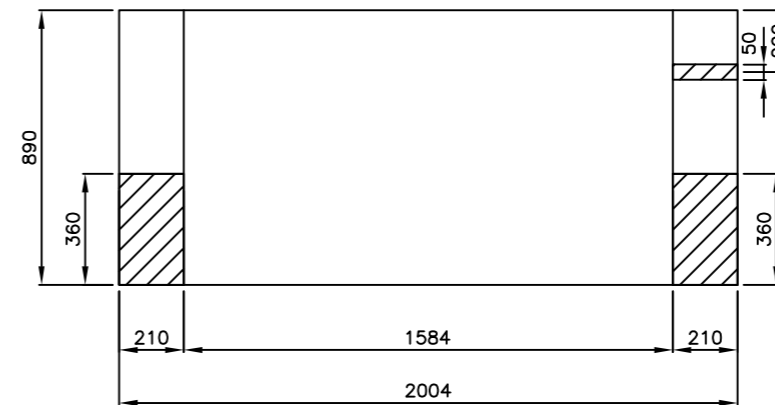


※躯体の高さ・開口寸法は
自由に変更されます

メーター室 枠付き縁塊 150用

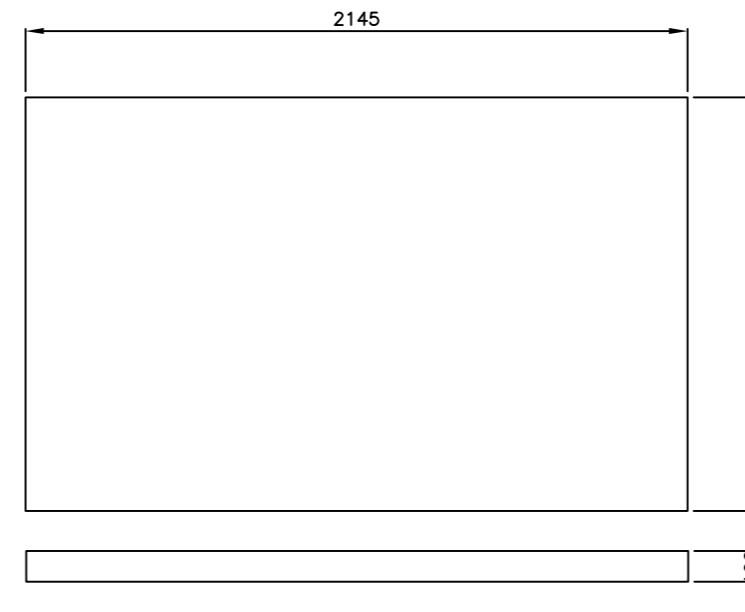


重量610kg



重量2456kg

メーター室 底版 150用



重量690kg

コンクリート強度 27N/mm²