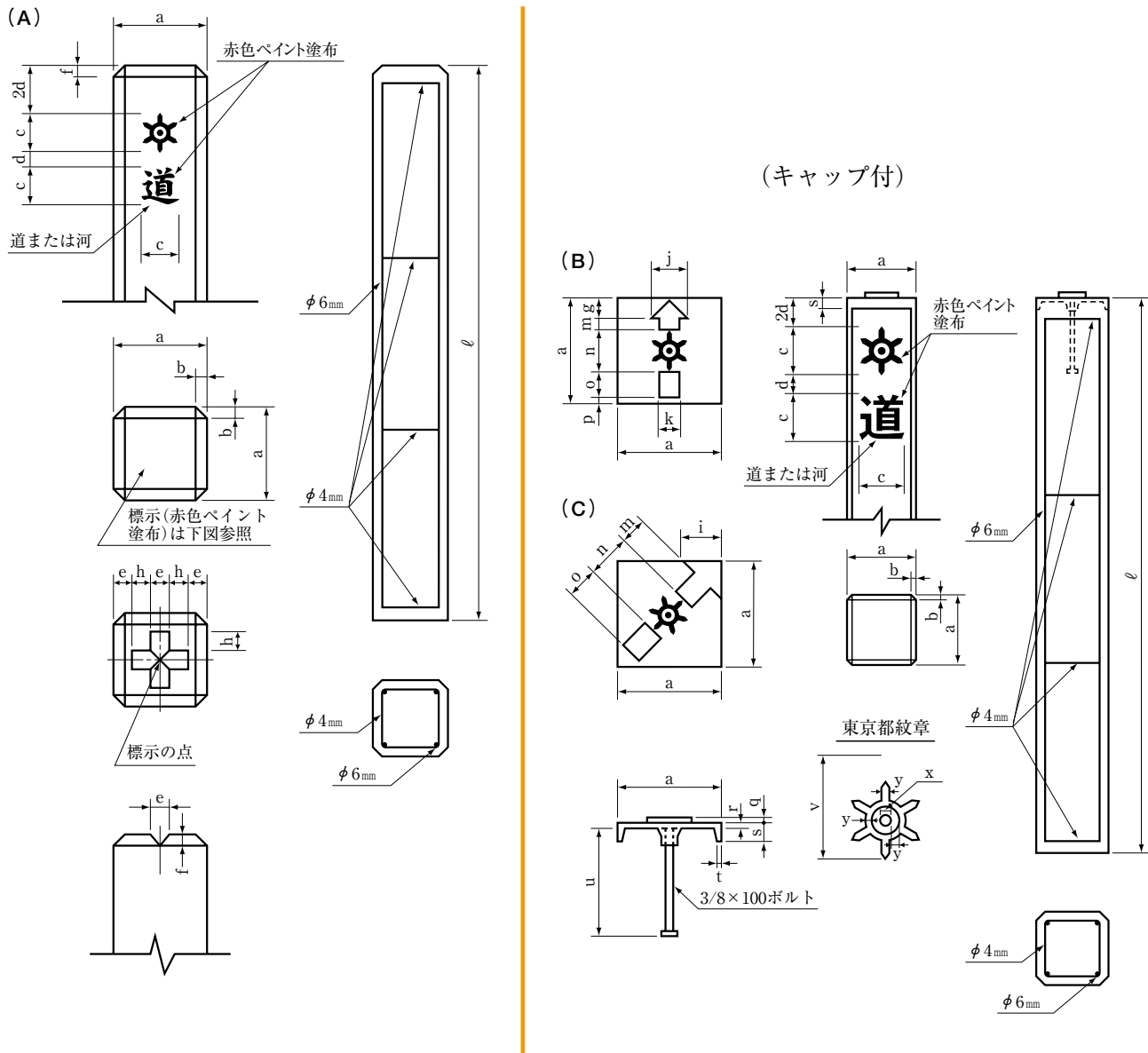


鉄筋コンクリート境界標杭（東京都型）



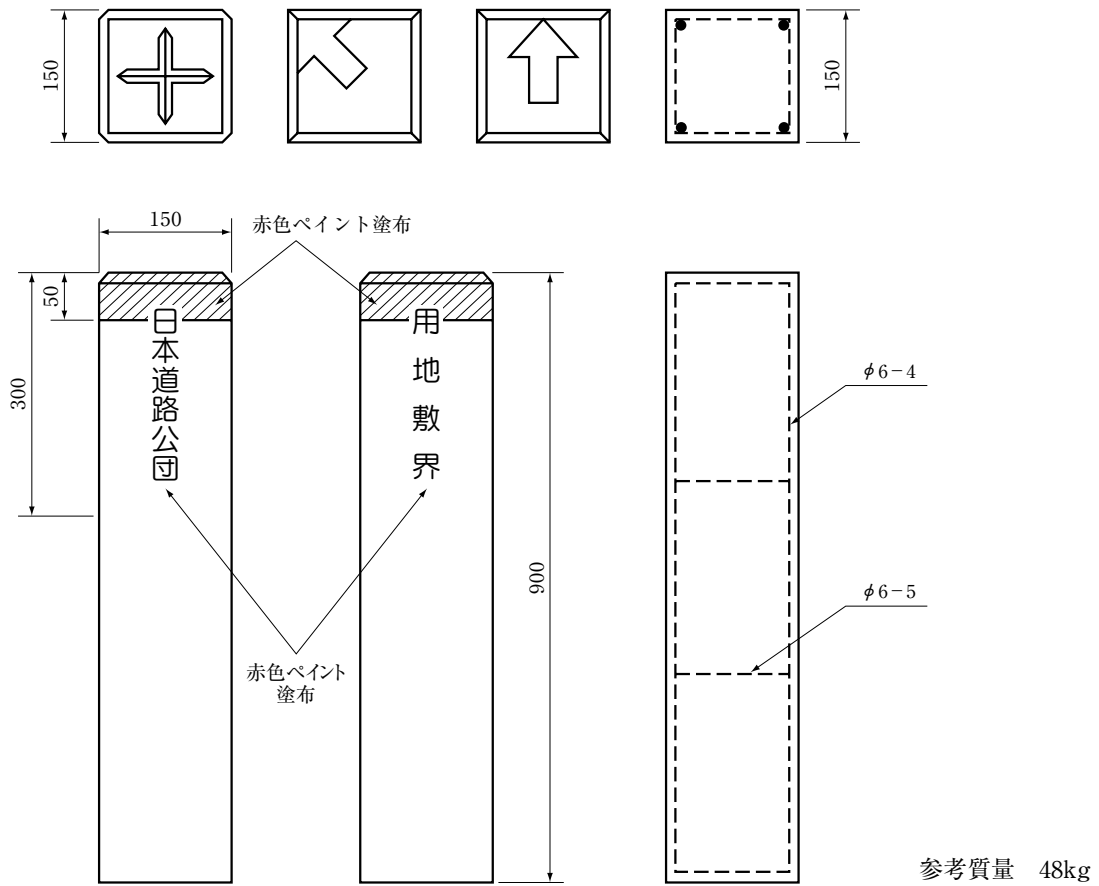
鉄筋コンクリート境界標杭

(単位 ㎜)

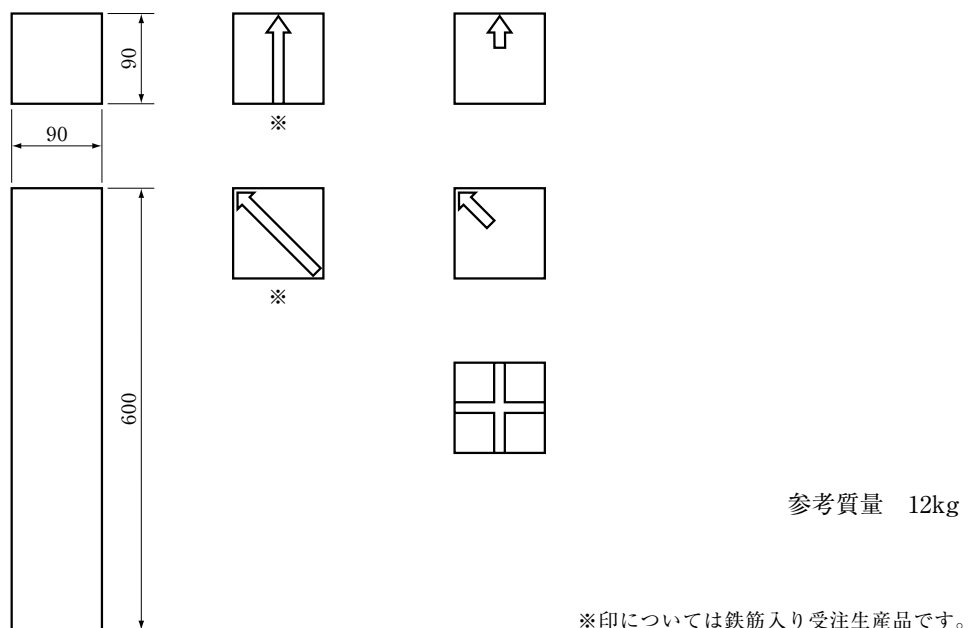
呼び名	寸法																								
	a	b	c	d	e	f	g	h	i	j	k	m	n	o	p	q	r	s	t	u	v	x	y	ℓ	
鉄筋コンクリート境界標杭	A	120	10	75	25	20	10	-	30	-	-	-	-	-	-	-	-	-	-	-	-	-	-	-	900
	B ₁	120	10	75	25	-	-	20	-	-	40	20	10	60	27	3	3	8	25	5	104	48	8	4	900
	B ₂	120	10	75	25	-	-	20	-	-	40	20	10	40	27	3	3	6	20	4	109	36	6	3	900
	C ₁	120	10	75	25	-	-	-	-	35	-	22	30	60	40	-	3	8	25	5	104	48	8	4	900
	C ₂	100	10	75	25	-	-	-	-	35	-	20	25	40	35	-	3	6	20	4	109	36	6	3	900

◎B₂、C₂は、L形溝を設置した道路に使用するものとする。

道路公団型基本杭



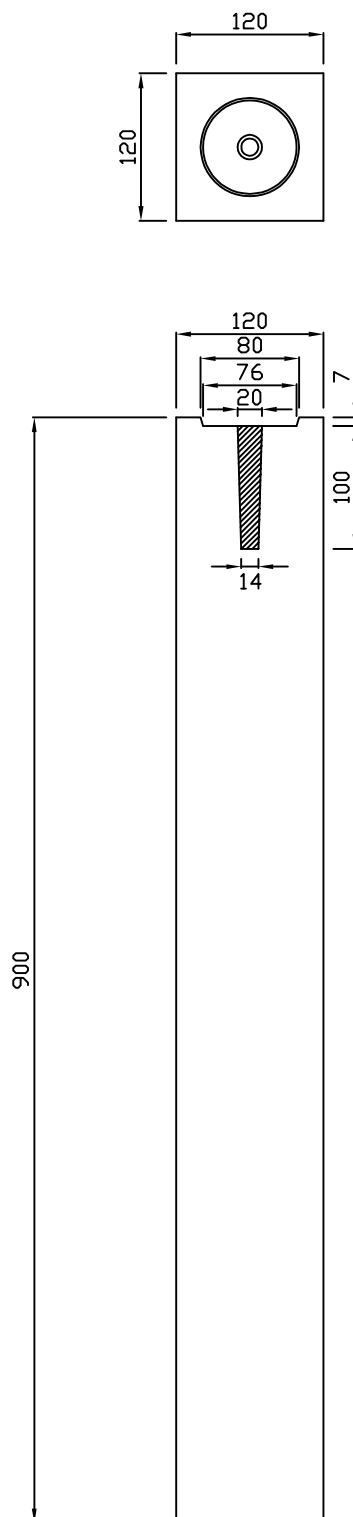
民地用境界杭



鉄筋コンクリート境界杭 基準点打込用

※ 基準点用の鋏を打込めます

120 × 120 × 900



参考重量 31 k g