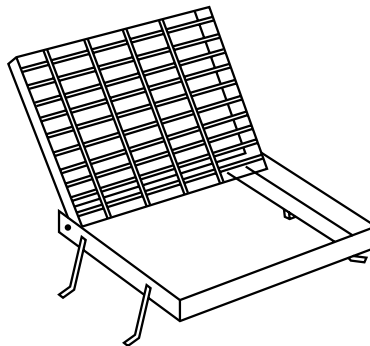
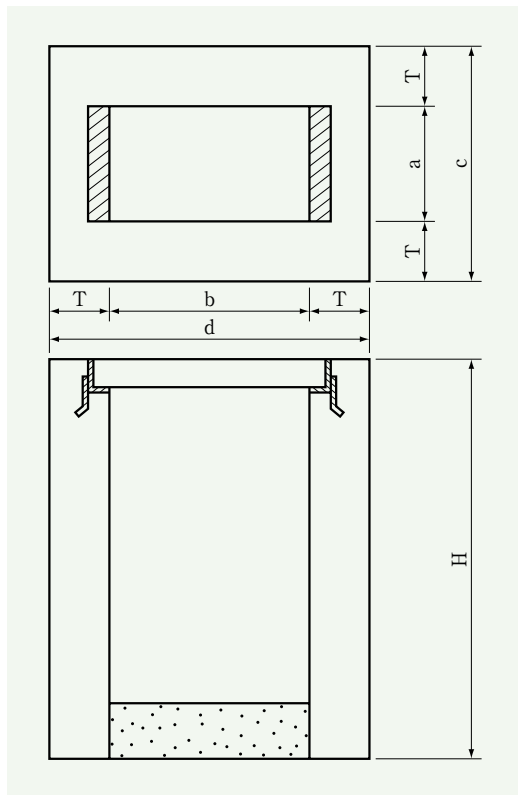


特殊集水ます (矩形)



- 開閉式 (ピンヒンジ)
110° 開閉

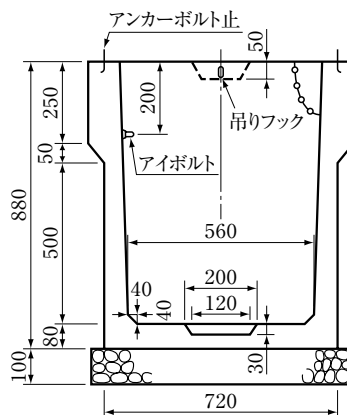
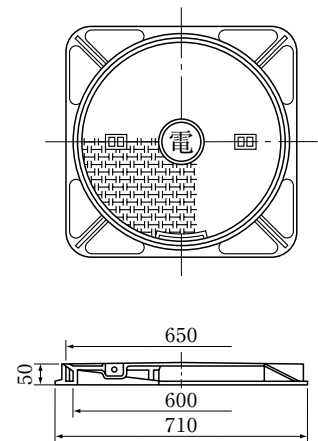
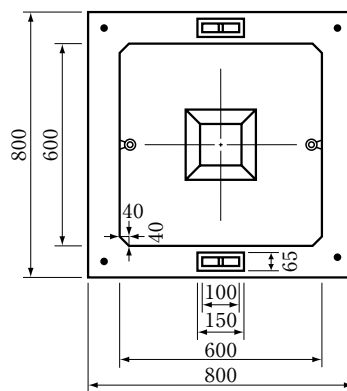
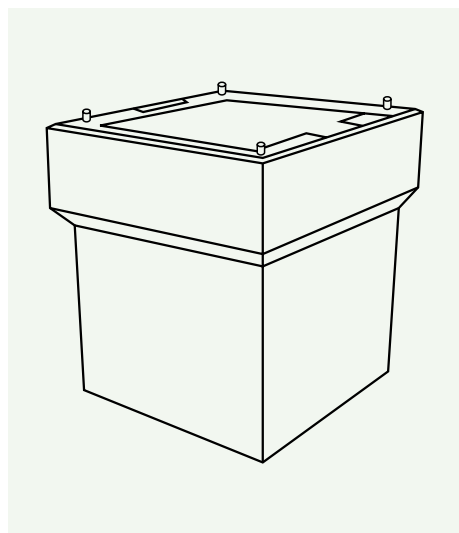
- 落とし込みタイプも有ります。
- T-20・T- $\frac{14}{6}$ ・T-2

(単位 m/m)

呼び名	寸法					質量 (kg)
	a	b	c	d	T	
300×400	300	400	600	700	150	714/M
400×500	400	500	700	800	150	857/M

※H寸法(高さ)及び導水管・側溝取付穴位置は、御注文により加工します。
※上記表以外の寸法製品も相談に応じます。

ハンドホール (600²×800) 公園型



※マークなし又は次のマークを入れる事も出来ます。



コード番号	質量(kg)
25150	530