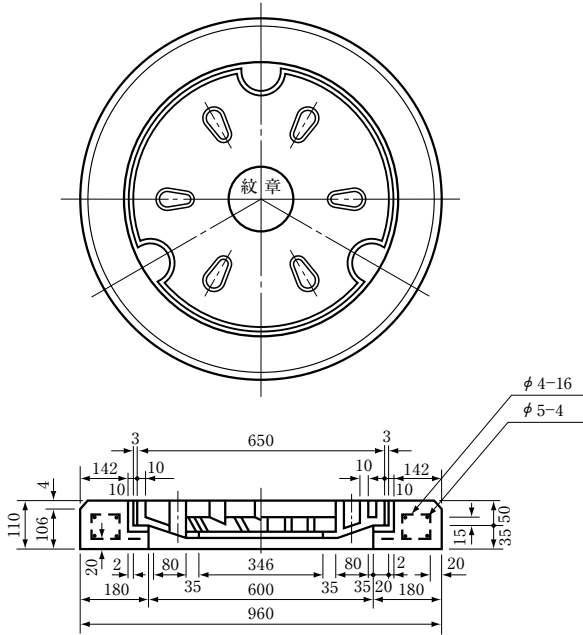
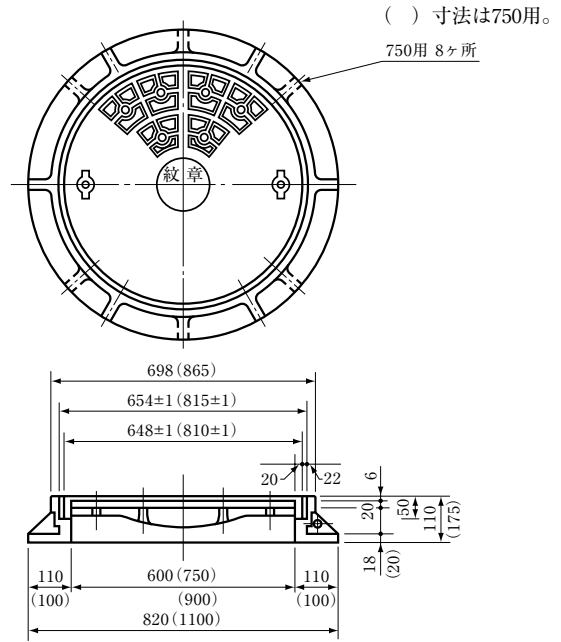


# 下水道用人孔口環及びふた (JIS型)

装鉄製人孔口環及びふた (φ600用)



鑄鉄製人孔口環及びふた 600用 (750用)



装鉄製人孔口環及びふた

(単位 m/m)

コード番号	呼び名	寸法	質量 (kg)
19021	口環(歩道用)	600	115
19022	ふた(歩道用)	600	77

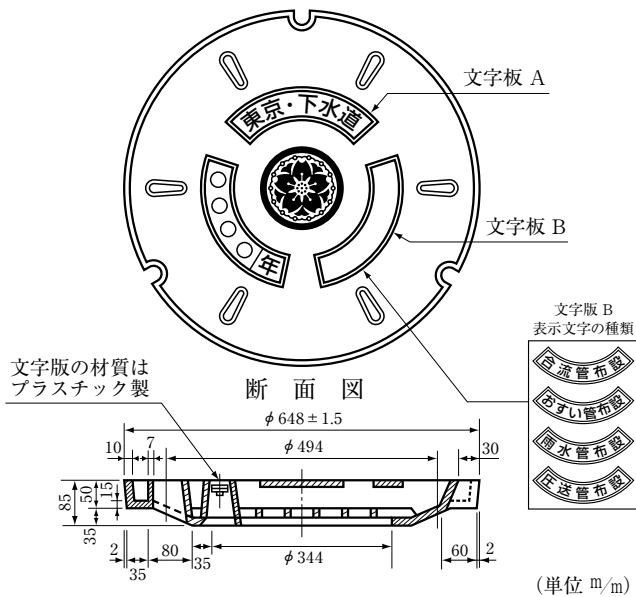
鑄鉄製人孔口環及びふた

(単位 m/m)

呼び名	質量(kg)	
	600	750
鑄鉄製ふた(車道用)	78	126
鑄鉄製口環(車道用)	120	130

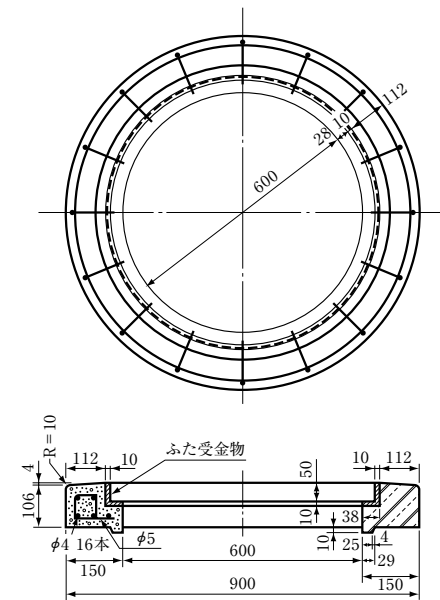
# 都型人孔口環及びふた (歩道用)

人孔コンクリート蓋 (内径 60cm用 都型)



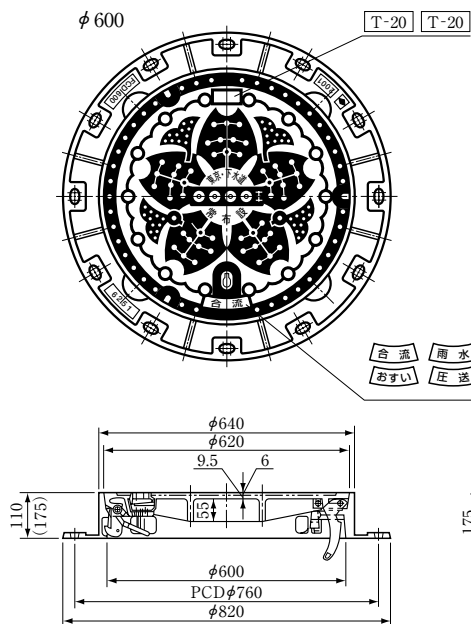
コード番号	呼び名	寸法	質量(kg)
19082~85	人孔蓋(歩道用)	600	78
19081	人孔口環(歩道用)	600	80

人孔口環 (内径 60cm用 都型)

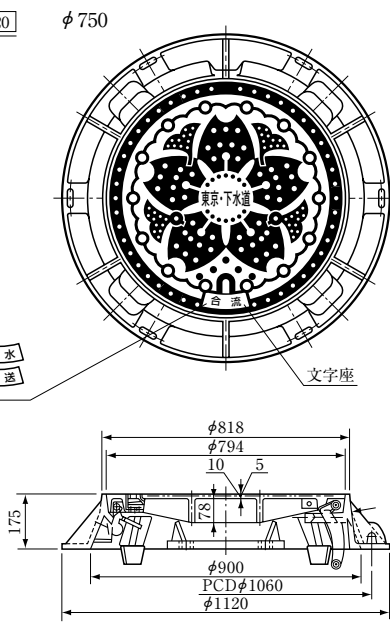


# 都型人孔口環及びふた（車道用）

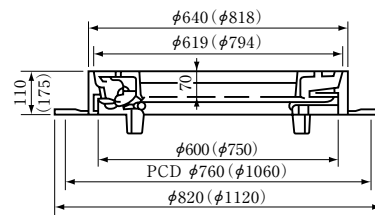
東京都下水道局型人孔鉄蓋



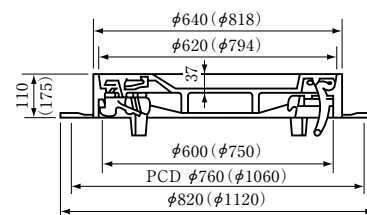
東京都下水道局型人孔鉄蓋



レンガ用化粧蓋



タイル用化粧蓋



注…（ ）寸法は750用。

都型人孔口環及びふた

(単位 m/m)

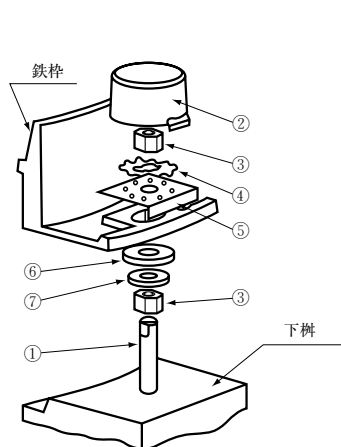
コード番号	呼び名	寸法	質量(kg)
52130	人孔口環及びふた	φ600 (T-20)	84
52034	人孔口環及びふた	φ750 (T-20)	186

化粧ふた

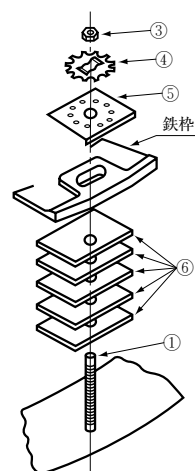
(単位 m/m)

コード番号	呼び名	寸法	質量(kg)
52038	タイル用化粧ふた	φ600	79
52042	レンガ用化粧ふた	φ600	79

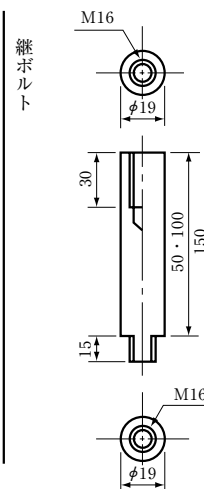
## 鉄蓋用固定ロックボルト／調整用継ボルト



1. 緊結ボルトの縦ミゾが内側に来るようにセットして下さい。(角座金を緊結ボルトのミゾに合わせてセットすると、角座金のL部が外側になり鉄棒を押えることになります。)
2. 高調整は、必要に応じてナットを回し、高さを、調整して下さい。
3. 六角ナットは回り止め座金の爪の間に確実に取付けて下さい。



固定ロックボルト  
φ750用



番号	部品名	数量
①	緊結ボルト	3
②	緊結ボルト保護キャップ	3
③	六角ナット	6
④	回り止め座金	3
⑤	角座金	3
⑥	ゴムプレート	3
⑦	丸座金	3

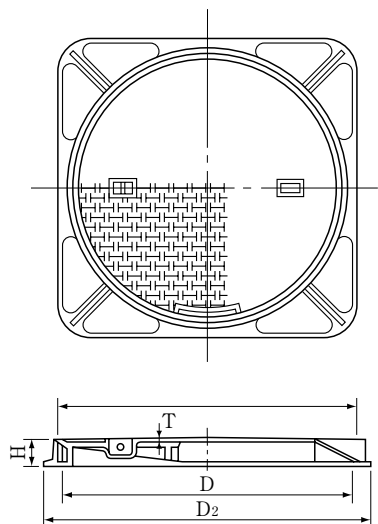
調整用継ボルト

コード番号	呼び名
52136	新型固定ロックボルト (φ600用)
52026	固定ロックボルト (φ750用)
52023	フェル式継ボルト L-50
52024	フェル式継ボルト L-100
52025	フェル式継ボルト L-150

# 鋳鉄製マンホールふた・受枠 (500K・1500K・5000K)

注…当製品はHASS209(500K・1500K・5000K)規格に準拠する為、屋内、敷地内及び公道を除く敷地周辺道路に使用する事が出来ます。

(単位 m/m)

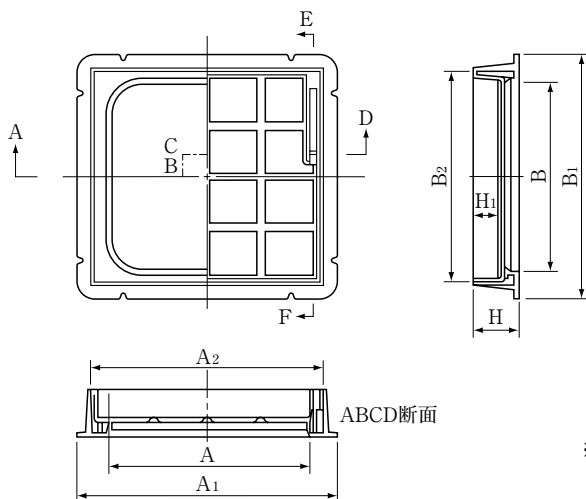


※ふた表面には、マークなし又は次のマークを入れる事も出来ます。  
 ※御注文によりゴムパッキン及び鎖を付けることが出来ます。

呼 び 名	D	D <sub>1</sub>	D <sub>2</sub>	H	T	関連規格	適用荷重
HAS-B300	300	345	390	45	5	建設省 MHB 適応品	T-2
HAS-B350	350	395	440	45	5		
HAS-B450	450	495	540	45	6		
HAS-B600	600	645	690	45	6		
HAS-A300	300	350	410	50	6	建設省 MHA 適応品	T-6
HAS-A350	350	400	460	50	6.5		
HAS-A450	450	500	560	50	7		
HAS-A500	500	550	610	50	8		
HAS-A600	600	650	710	50	9	建設省 MHD 適応品	T-20
HAS-AD300	300	350	41	50	6		
HAS-AD350	350	400	46	50	6.5		
HAS-AD450	450	500	56	50	7		
HAS-AD500	500	550	61	50	8		
HAS-AD600	600	650	71	50	9		



# 鋳鉄製化粧ふた・受枠 (インターロッキングブロック充填用)



(充填深さ 70m/m)

	部品名称	材 質
①	ふ た	FC200 FCD600
②	受 枠	FC200
③	把 手	FCD600
④	パッキン	GR-A

※厚さ60mmまでのブロック・レンガ・舗石等が充填出来ます。

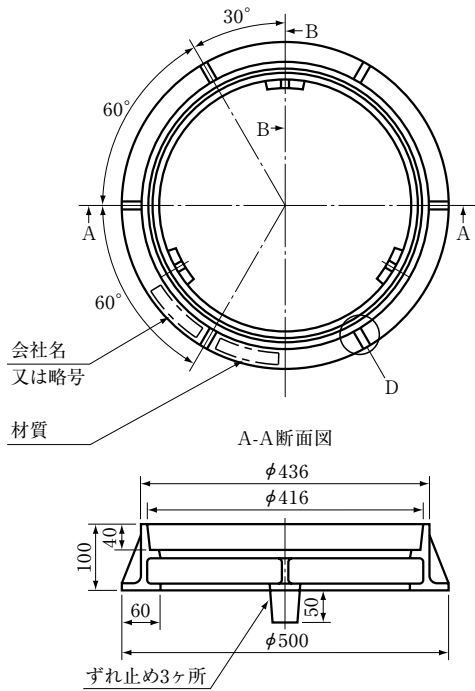
(単位 m/m)

適用荷重	呼 び 名	寸 法							材 質	
		A・B	A <sub>1</sub>	B <sub>1</sub>	A <sub>2</sub>	B <sub>2</sub>	H	H <sub>1</sub>	ふた	枠
T-6	HIM-A350	350	510	490	435	410	110	70	FC200	FC200
	HIM-A450	450	610	590	535	510	110	70		
	HIM-A500	500	660	640	585	560	110	70		
	HIM-A600	600	760	740	685	660	110	70		
T-20	HIM-AD350	350	510	490	435	410	110	70	FCD600	FC200
	HIM-AD450	450	610	590	535	510	110	70		
	HIM-AD500	500	660	640	585	560	110	70		
	HIM-AD600	600	760	740	685	660	110	70		

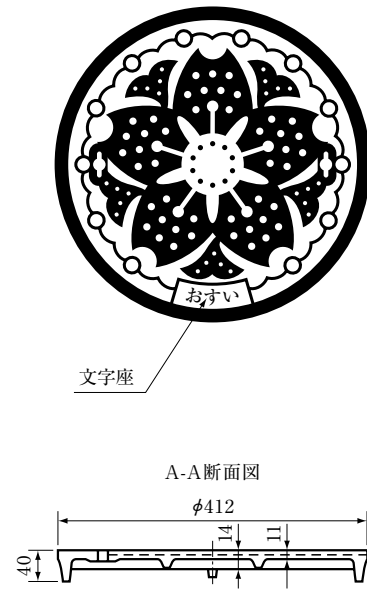
注…ADタイプ(T-20用)については、団地内道路、商店街、工場構内等、重量車輛の通行が少ない場所に設置出来ます。

# 都型汚水ますふた (500用)

都型500用鉄わく



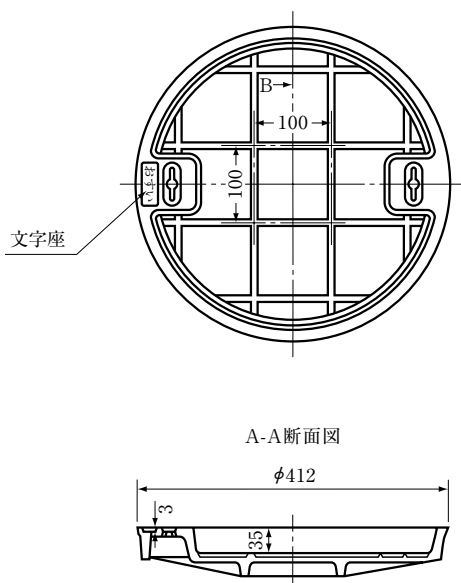
標準用鉄ふた



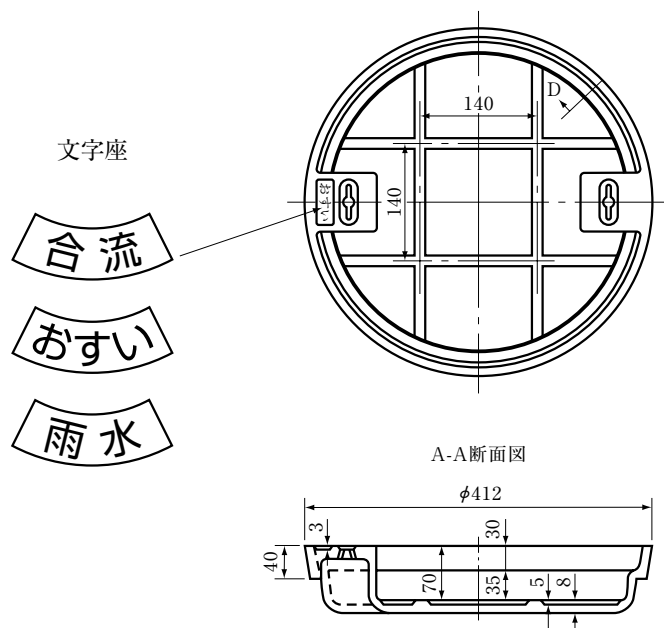
表示文字板



タイル化粧用鉄ふた



レンガ化粧用鉄ふた



文字座

