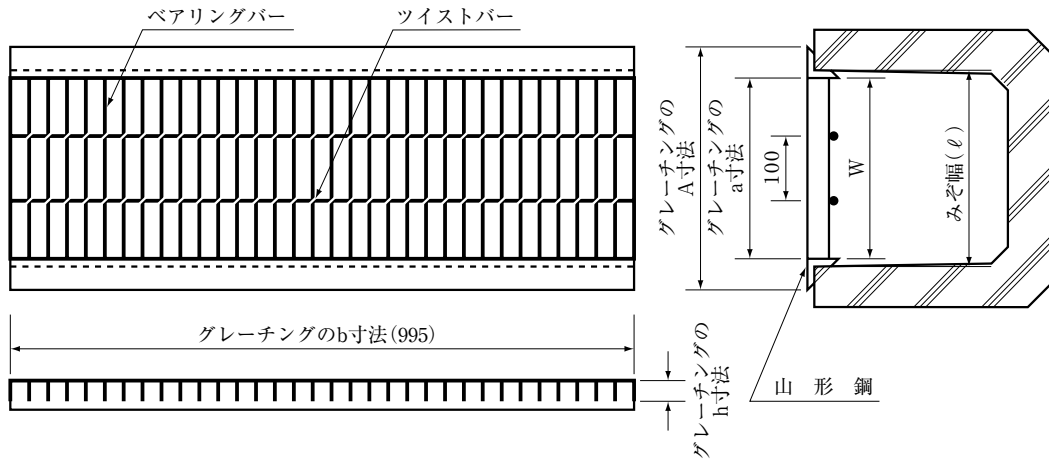


U形用グレーチングふた



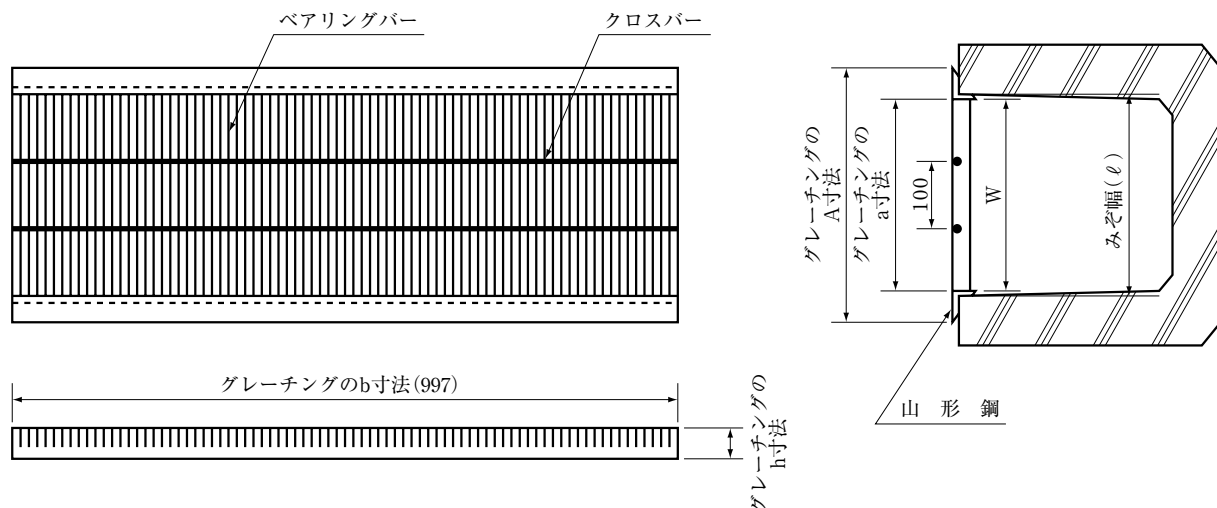
U形用グレーチングふた

(単位 ㎡/m)

	みぞ幅 ℓ (mm)	グレーチング						使用アンガル (mm)	質量 (kg)
		型式記号	製品寸法 (mm)						
			b	A	a	W	h		
歩道用	150	YU 15 h19B	993	195	135	141	19	L30×30×3	5.0
		YU 15 h19	995	210	130	140		L40×40×5	9.1
	180	YU 18 h19B	993	225	165	171	19	L30×30×3	5.5
		YU 18 h19	995	240	160	170		L40×40×5	9.8
	240	YU 24 h19B	993	285	225	231	19	L30×30×3	6.6
		YU 24 h19	995	300	220	230		L40×40×5	11.4
	300	YU 30 h19B	993	345	285	291	19	L30×30×3	7.5
		YU 30 h19	995	360	280	290		L40×40×5	12.8
	360	YU 36 h19B	993	405	345	351	19	L30×30×3	8.7
		YU 36 h19	995	420	340	350		L40×40×5	14.4
450	YU 45 h19B	993	495	435	441	19	L30×30×3	10.3	
	YU 45 h19	995	510	430	440		L40×40×5	16.7	
T・2	150	YU 15 h19	995	210	130	140	19	L40×40×5	9.1
	180	YU 18 h25	995	240	160	170	25	L40×40×5	11.0
	240	YU 24 h25	995	300	220	230	25	L40×40×5	13.2
	300	YU 30 h25	995	360	280	290	25	L40×40×5	15.0
	360	YU 36 h32	995	420	340	350	32	L40×40×5	17.8
	450	YU 45 h32	995	510	430	440	32	L40×40×5	21.1
T・6	150	YU 15 h25	995	210	130	140	25	L40×40×5	10.1
	180	YU 18 h25	995	240	160	170	25	L40×40×5	11.0
	240	YU 24 h32	995	300	220	230	32	L40×40×5	13.7
	300	YU 30 h38	995	360	280	290	38	L40×40×5	17.3
	360	YU 36 h44	995	435	335	347	44	L50×50×6	24.9
	450	YU 45 h50	995	525	425	437	50	L50×50×6	35.7
T・14	150	YU 15 h25	995	210	130	140	25	L40×40×5	10.1
	180	YU 18 h25	995	240	160	170	25	L40×40×5	11.0
	240	YU 24 h32	995	300	220	230	32	L40×40×5	13.7
	300	YU 30 h44	995	375	275	287	44	L50×50×6	21.9
	360	YU 36 h50	995	435	335	347	50	L50×50×6	29.9
	450	YU 45 h55	995	549	419	435	55	L65×65×8	43.9

●h19Bは板厚3mm、h19はは板厚4.5mmです。

U形用グレーチングふた（細目）



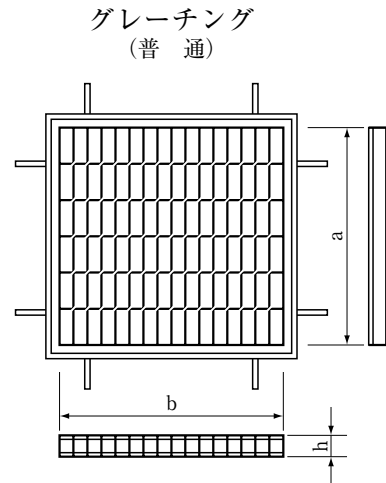
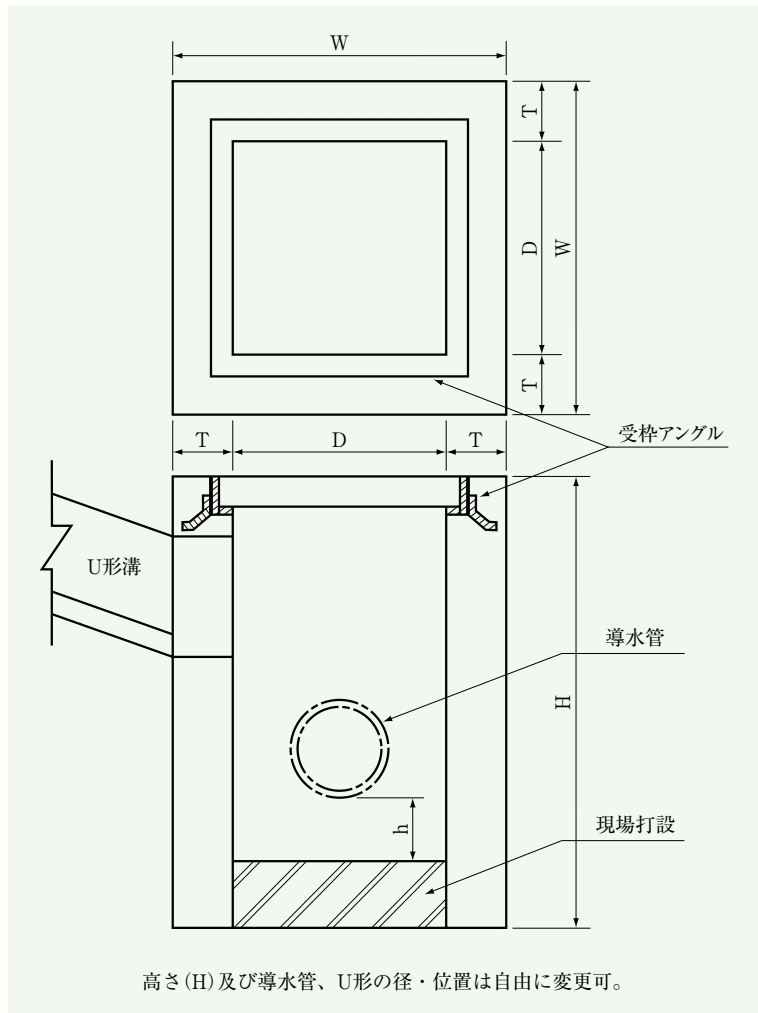
U形用グレーチングふた(細目)

(単位 m/m)

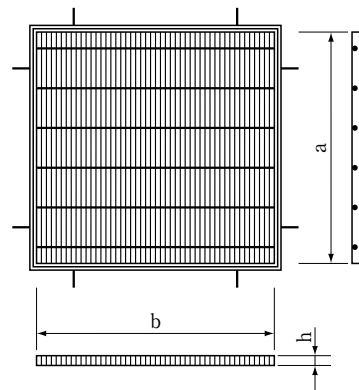
	みぞ幅 ℓ (mm)	グ レ ー チ ン グ							質量 (kg)
		型 式 記 号	製 品 寸 法 (mm)					使用アングル (mm)	
			b	A	a	W	h		
歩 道 用	150	3YU 15 h19	995	195	135	141	19	L30×30×3	8.0
	180	3YU 18 h19	995	225	165	171	19	L30×30×3	9.1
	240	3YU 24 h19	995	285	225	231	19	L30×30×3	11.2
	300	3YU 30 h19	995	345	285	291	19	L30×30×3	13.4
	360	3YU 36 h19	995	405	345	351	19	L30×30×3	16.0
	450	3YU 45 h19	995	495	435	441	19	L30×30×3	19.2
T ・ 2	150	3YU 15 h19	995	195	135	141	19	L30×30×3	8.0
	180	3YU 18 h19	995	225	165	171	19	L30×30×3	9.1
	240	3YU 24 h19	995	285	225	231	19	L30×30×3	11.2
	300	3YU 30 h25	995	360	280	290	25	L40×40×5	19.5
	360	3YU 36 h25	995	420	340	350	25	L40×40×5	22.8
	450	3YU 45 h32	995	510	430	440	32	L40×40×5	33.1
T ・ 6	150	3YU 15 h19	995	195	135	141	19	L30×30×3	8.0
	180	3YU 18 h19	995	225	165	171	19	L30×30×3	9.1
	240	3YU 24 h25	995	300	220	230	25	L40×40×5	16.7
	300	3YU 30 h32	995	360	280	290	32	L40×40×5	23.4
	360	3YU 36 h38	995	420	340	350	38	L40×40×5	31.5
	450	4YU 45 h38	494×2	510	430	440	38	L40×40×5	26.6×2
T ・ 14	150	3YU 15 h25	995	210	130	140	25	L40×40×5	12.5
	180	3YU 18 h25	995	240	160	170	25	L40×40×5	13.9
	240	3YU 24 h32	995	300	220	230	32	L40×40×5	19.8
	300	3YU 30 h32	995	360	280	290	32	L40×40×5	23.4
	360	3YU 36 h38	995	420	340	350	38	L40×40×5	31.5
	450	4YU 45 h44	494×2	525	425	437	44	L50×50×6	31.4×2

●ステンレス製(SUS304)グレーチングも出来ます。

角型集水ます(枠付) T-20(T-25・T-14・T-6・T-2可)



(細目)
表面ノンスリップ加工品



※格子ふた取付も可能です。

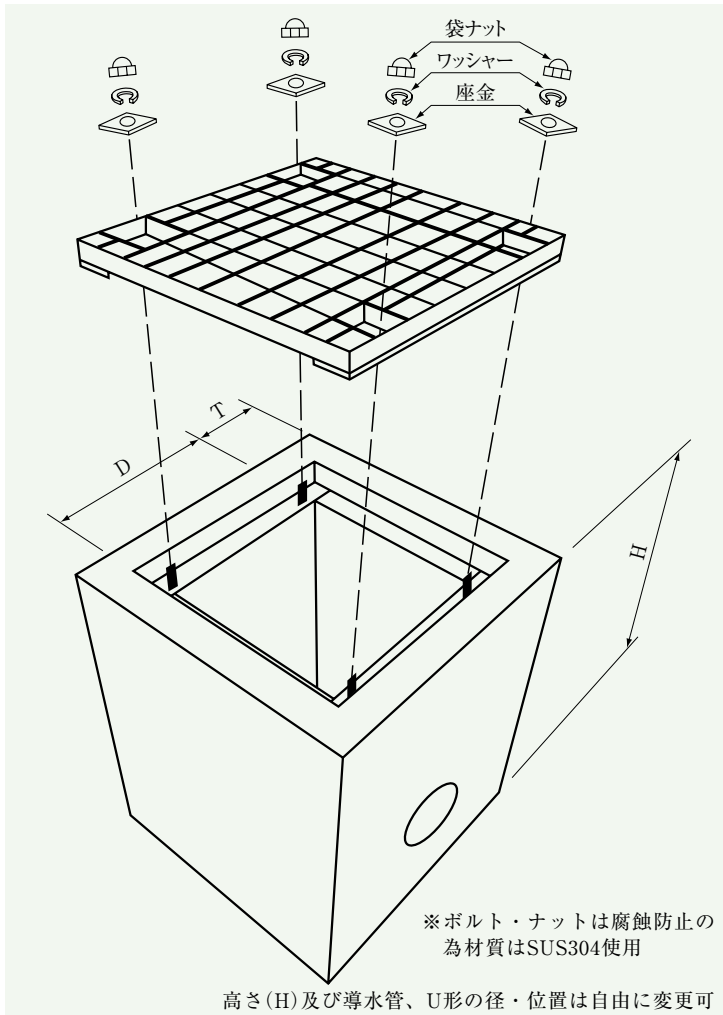
角型集水ます

(単位 ㎜/m)

呼び名	寸法			質量 (kg)	T-20用グレーチングふた寸法	T-20用細目グレーチングふた寸法
	D	T	W		a・b・h	a・b・h
300×300	300	100	500	380/M	395×395×44	408×405×32
300×300	300	150	600	650/M	395×395×44	408×405×32
400×400	400	120	640	600/M	501×501×50	495×500×38
400×400	400	150	700	790/M	501×501×50	495×500×38
450×450	450	150	750	864/M	572×572×55	557×555×44
500×500	500	150	800	936/M	607×607×55	602×600×44
600×600	600	150	900	1080/M	713×713×65	694×700×50
700×700	700	150	1000	1220/M	819×819×75	800×800×50
800×800	800	150	1100	1368/M	925×925×75	905×905×50
900×900	900	150	1200	1512/M	995×995×90	995×995×50
1000×1000	1000	150	1300	1640/M	1115× $\frac{572}{537}$ ×90	1100× $\frac{558}{543}$ ×55
1000×1000	1000	200	1400	2290/M	1115× $\frac{572}{537}$ ×90	—

※上記表以外の寸法製品も相談に応じます。

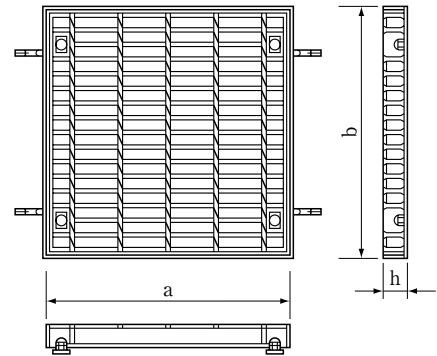
角型集水ます(ボルト固定枠付) T-20(T-25・T-14・T-6・T-2可)



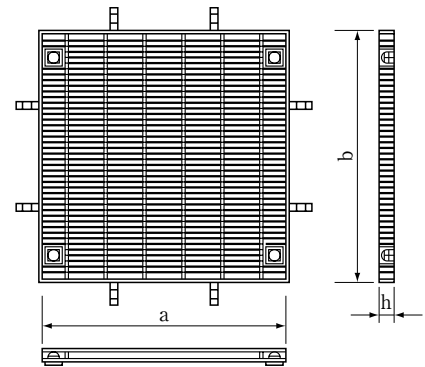
※蓋の跳ね上りによる重大事故が多発しています。

- ①現場状況に応じて、固定式をお使い下さい。
- ②交通量の多い場所では、騒音対策としても適します。

グレーチング (普通)



(細目) 表面ノンスリップ加工品



角型集水ます

(単位 m/m)

呼 び 名	寸 法			質 量 (kg)	T-20用グレーチングふた寸法	T-20用細目グレーチングふた寸法
	D	T	W		a · b · h	a · b · h
300 × 300	300	100	500	380/M	395 × 395 × 44	408 × 408 × 32
300 × 300	300	150	600	650/M	395 × 395 × 44	408 × 408 × 32
400 × 400	400	120	640	600/M	501 × 501 × 50	495 × 495 × 38
400 × 400	400	150	700	790/M	501 × 501 × 50	495 × 495 × 38
450 × 450	450	150	750	864/M	572 × 572 × 55	557 × 557 × 44
500 × 500	500	150	800	936/M	607 × 607 × 55	602 × 602 × 44
600 × 600	600	150	900	1080/M	713 × 713 × 65	709 × 709 × 50
700 × 700	700	150	1000	1220/M	819 × 819 × 75	800 × 800 × 50
800 × 800	800	150	1100	1368/M	925 × 925 × 75	905 × 905 × 50
900 × 900	900	150	1200	1512/M	995 × 995 × 90	995 × 995 × 50
1000 × 1000	1000	150	1300	1640/M	1115 × $\frac{572}{537}$ × 90	—
1000 × 1000	1000	200	1400	2290/M	1115 × $\frac{572}{537}$ × 90	—

※上記表以外の寸法製品も相談に応じます。