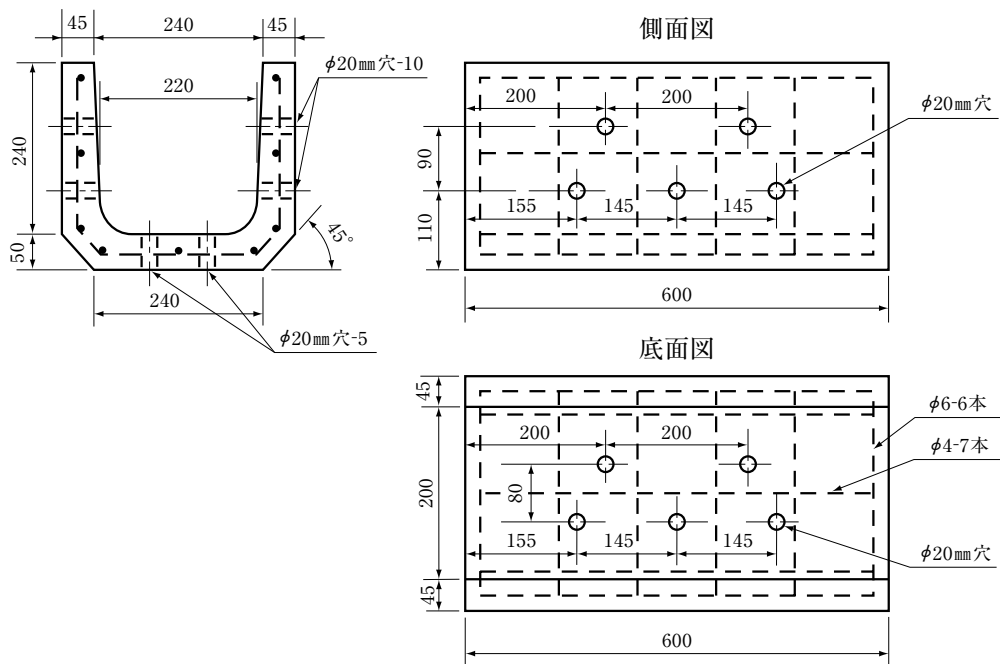
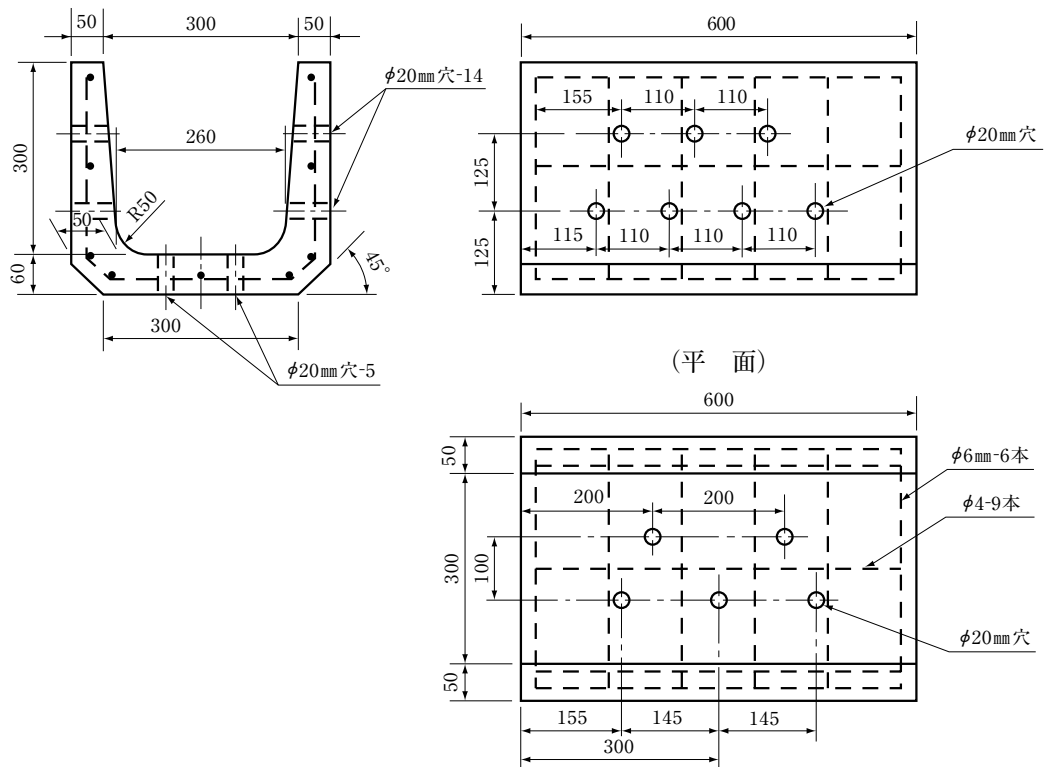


鉄筋コンクリート浸透U形

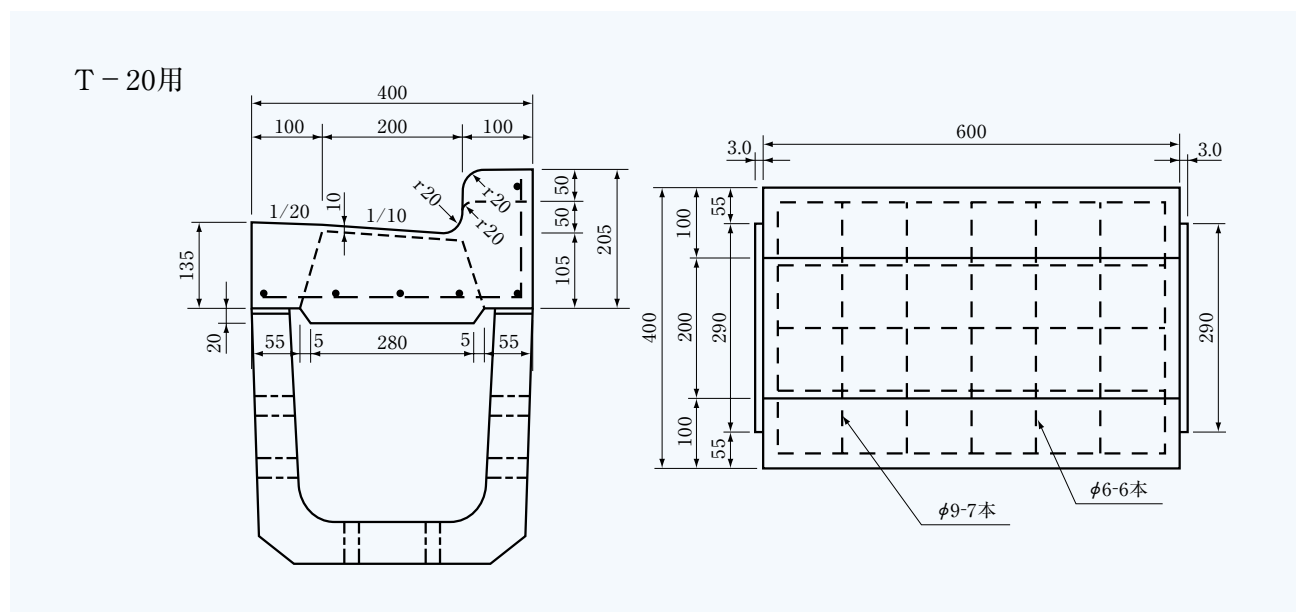
240用



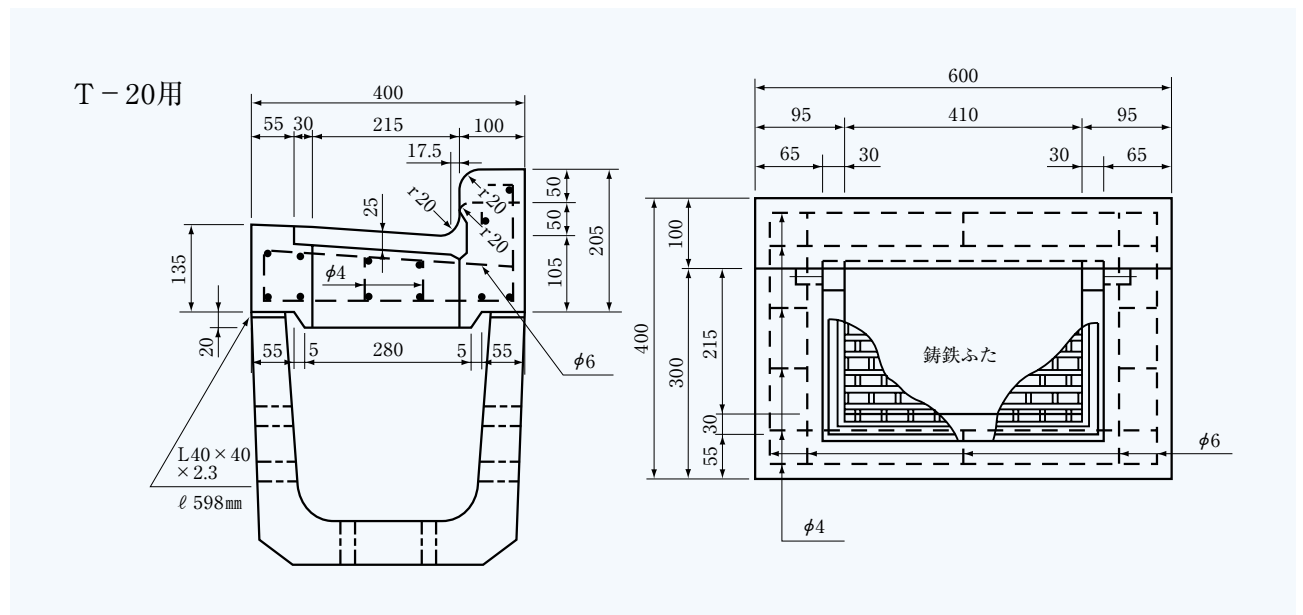
300用



鉄筋コンクリート特殊L形(NL式)



管理用縁塊(NL式)



鉄筋コンクリート特殊L形

(単位 m/m)

コード番号	呼 び 名	質 量(kg)
※ 14051	鉄筋コンクリート特殊L形(NL式)	300 A 一 般
※ 14052		300 B 切 下
※ 14053		300 右
※ 14054		300 左
※ 14055	管 理 用 縁 塊(NL式)	300 A 一 般
※ 14056		300 B 切 下

※印は受注生産品