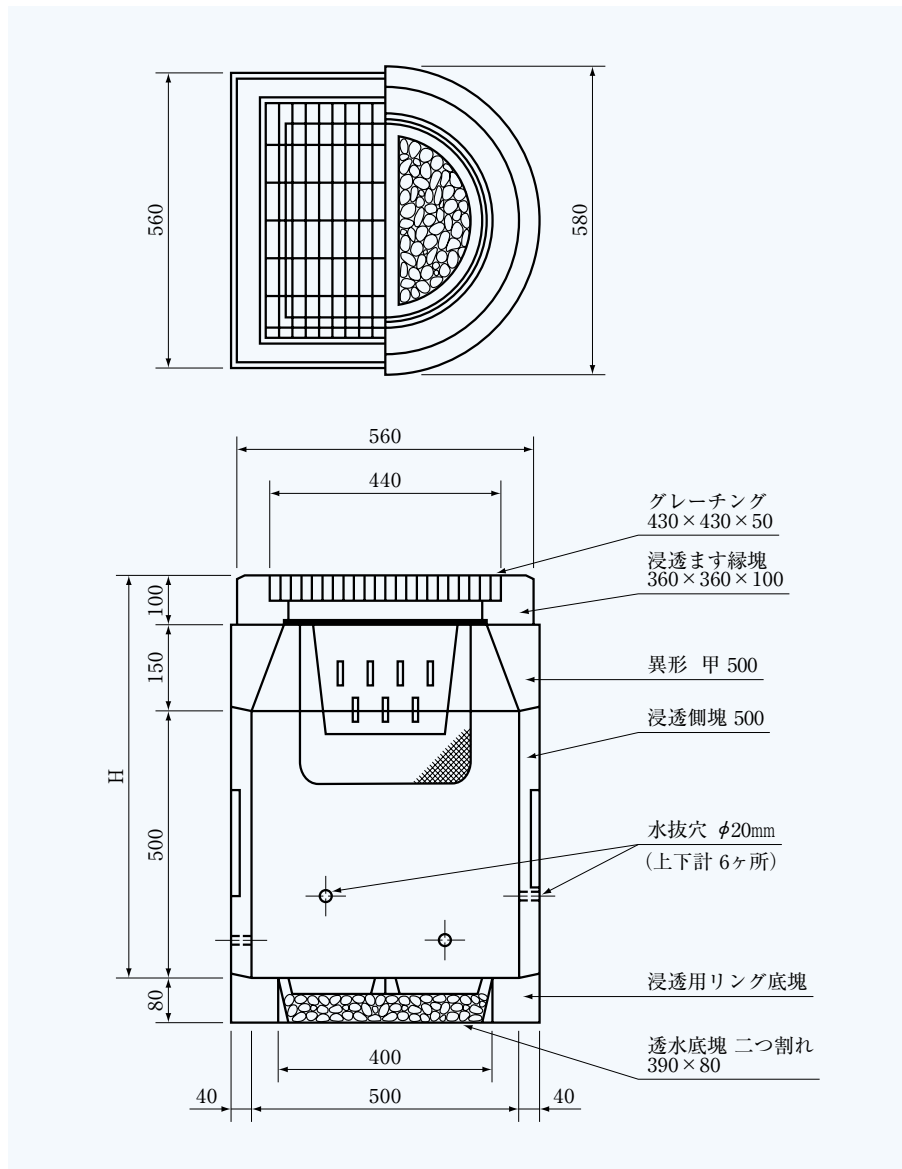


公園型浸透ます

施工例・歩掛等は44ページに掲載されています。

用途……公園・団地内・マンション等の敷地内に適しています。



※高さ調整用として、H-100及び200の側塊も有ります。

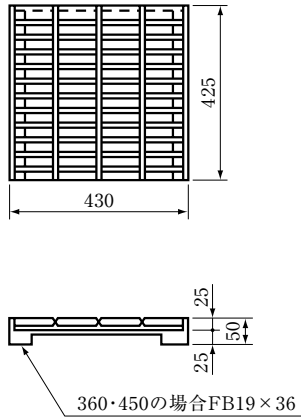
公園型浸透ます

(単位 m/m)

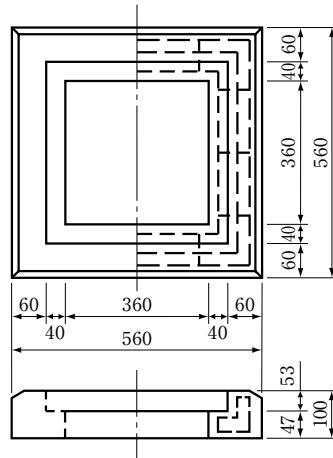
コード番号	呼び名	寸法	質量(kg)
50010	浸透ますグレーチングふた360用	430×430×50	9
25025	浸透ます縁塊 360用	560×560×100	36
22039	異形 甲 500	500×150	43
29031	浸透ます側塊 500 11号	500×500	84
29051	浸透ます底塊 500 1号	リング400	48
60001	透水底塊 二つ割	390×80	14

公園型浸透ます

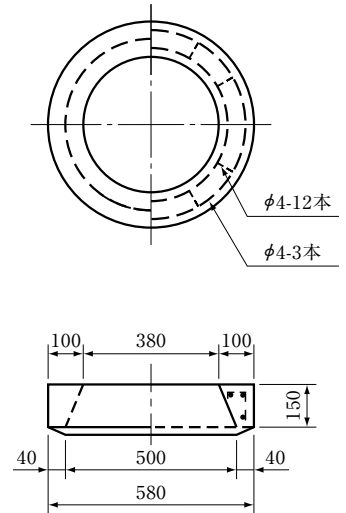
グレーチングふた



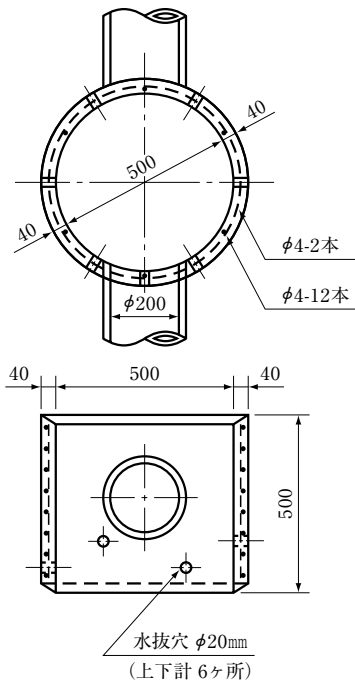
浸透ます縁塊



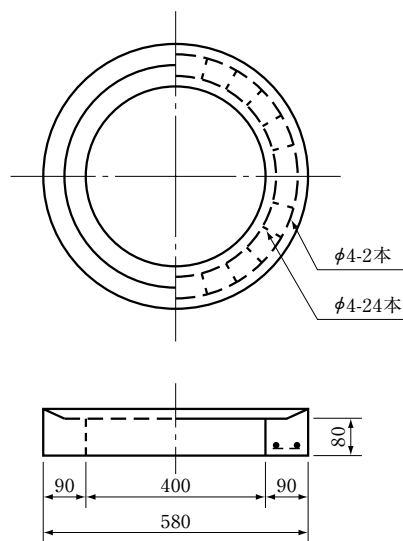
異形 甲



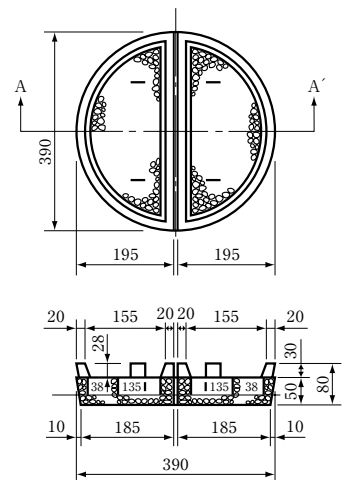
浸透側塊



リング底塊

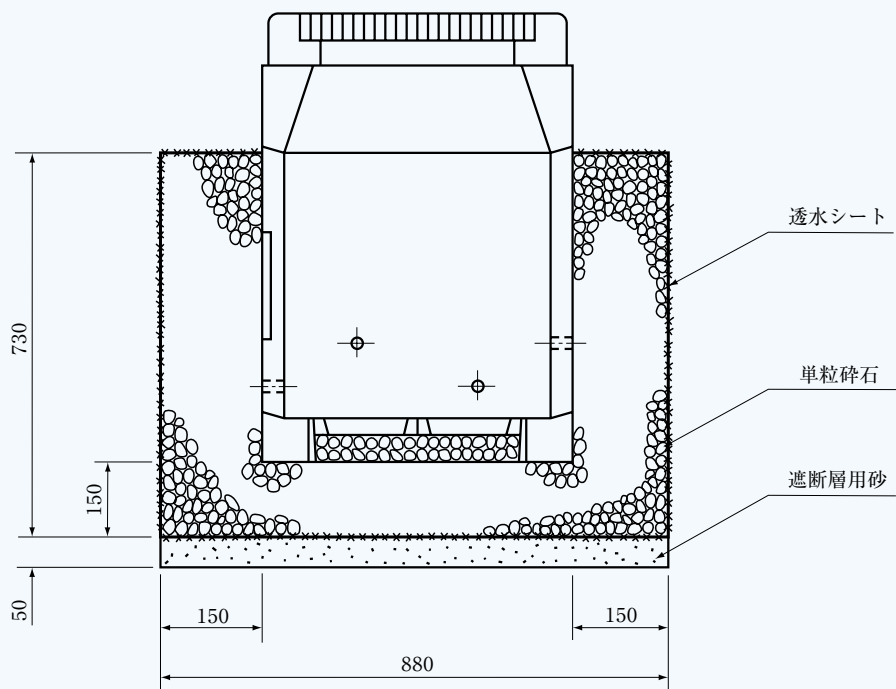


透水底塊



公園型浸透ます 施工・歩掛・浸透量

施工例



歩掛表

公園型浸透ます φ500

掘削土量	0.798m ³
遮断層用砂	0.039m ³
単粒碎石	0.412m ³
埋戻し土	0.123m ³
残土処理量	0.675m ³
透水シート	3.850m ²

浸透及び貯留量

単位設計浸透量
(A)m³/hr
0.57

単位設計貯留量
(K)m³
0.28

単位設計処理量
(A + K)m³/hr
0.85

また浸透処理時間(t)時間の単位設計処理量は(A・t+K)m³となります。
※この浸透量はます単位の浸透量で、連結管の浸透量は含まれません。