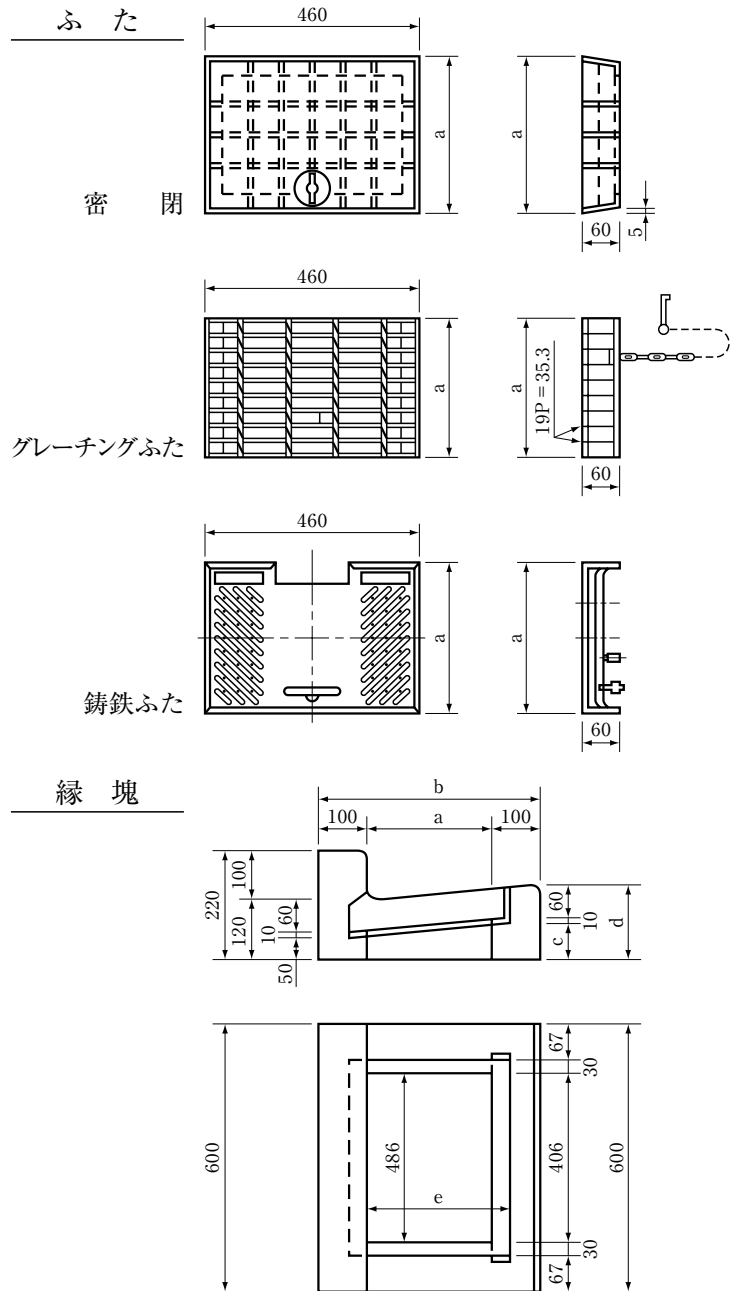
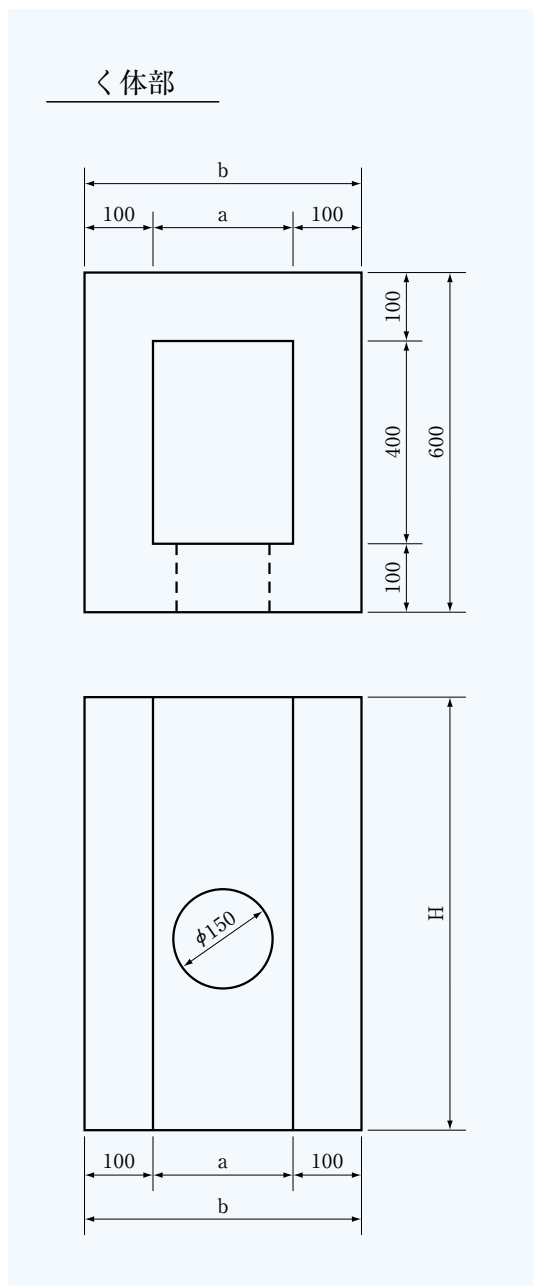
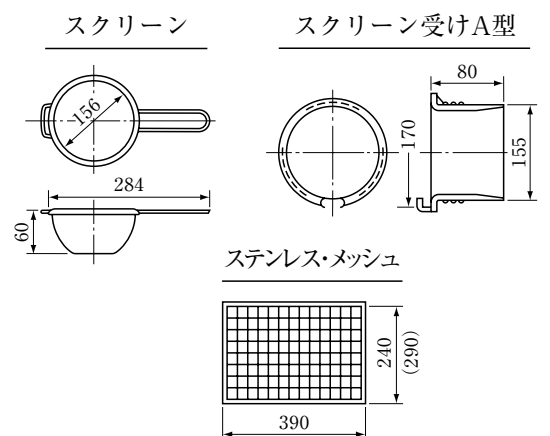


L形二連集水ます 浸透式(250・300用)

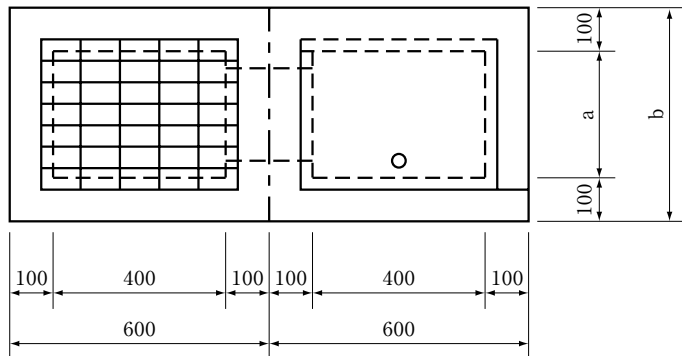


(単位 m/m)

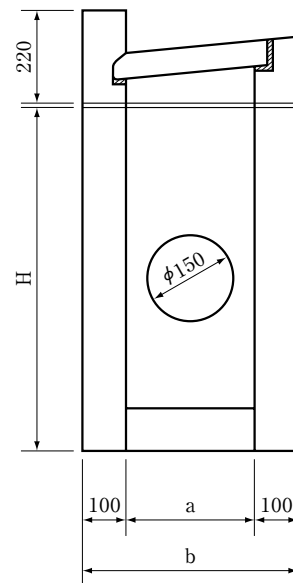
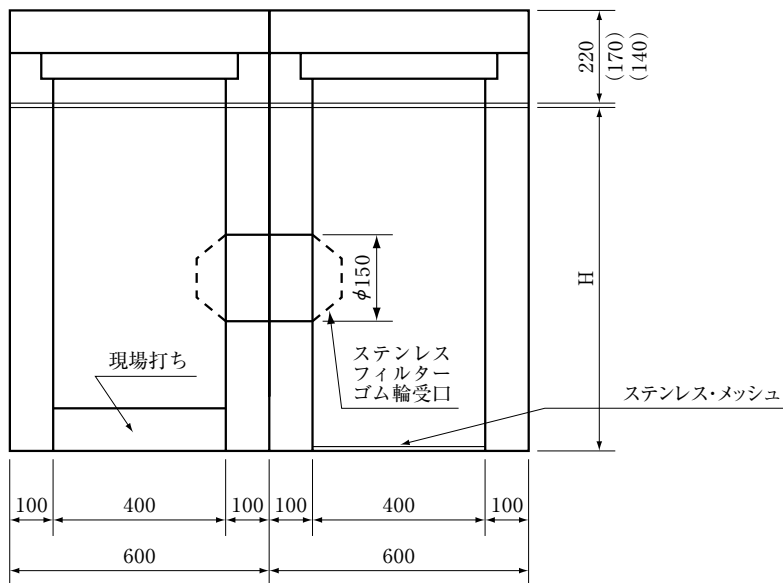
| コード番号 | 呼び名 | | 寸法 | | | | 質量(kg) | |
|-------|--------|--------|-----|-----|-----|----|--------|-------|
| | | | a | b | c | d | | |
| 23052 | ふた | 密閉 | 250 | 300 | - | - | 22 | |
| 50001 | | グレーチング | 250 | 289 | - | - | 10 | |
| - | | 铸铁 | 250 | 300 | - | - | - | |
| 23053 | ふた | 密閉 | 300 | 350 | - | - | 26 | |
| 50002 | | グレーチング | 300 | 345 | - | - | 12 | |
| - | | 铸铁 | 300 | 350 | - | - | - | |
| 23005 | L形集水縁塊 | | 250 | 250 | 450 | 75 | 150 | 63 |
| 23007 | L形集水縁塊 | | 300 | 300 | 500 | 80 | 155 | 66 |
| 23059 | 集水く体部 | | 250 | 250 | 450 | - | - | 405/M |
| 23060 | 集水く体部 | | 300 | 300 | 500 | - | - | 428/M |



L形二連集水ます 浸透式(250・300用)



※躯体部、高さ(H)は御注文
に合わせ製作します。
(導水管取付け穴も可能)



施工例

